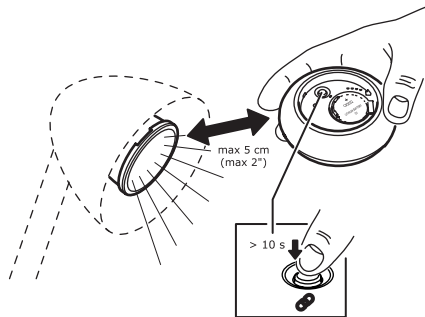
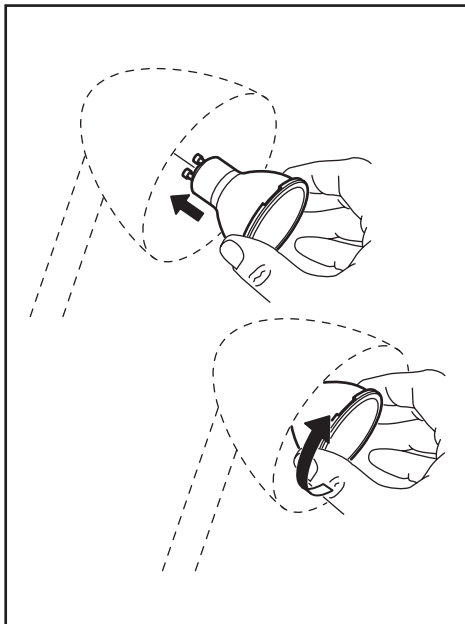


TRÅDFRI



Design and Quality
IKEA of Sweden




ENGLISH	4
FRANÇAIS	7
ESPAÑOL	10

ADD LIGHT SOURCES TO YOUR STEERING DEVICE:

Before you can use your light source you'll need to pair it with a steering device.

To add more light sources, just repeat the steps below:

- 1 Make sure that your light source is installed and the main power switch is turned on.
- 2 Hold the steering device close to the light source you want to add (no more than 5 cm away).
- 3 Press and hold the pairing button  for at least 10 seconds. A red light will shine steadily on the steering device. Your light source will begin to dim and finally flash one time to indicate that it has been successfully paired.

Up to 10 light sources can be paired with 1 steering device.

Make sure to pair them one at a time. If

the light sources are close to each other, disconnect those that have already been paired from the main power switch.

CAUTION:

DO NOT USE WITH STANDARD DIMMERS. Only use the control provided with or specified by these instructions to control this bulb. This bulb will not operate properly when connected to a standard (incandescent) dimmer or dimming control. Only controllable by IKEA Smart lighting products.

The colour temperature can be switched between 2200K (warm glow), 2700K (warm white) and 4000K (cool white).

RESET YOUR DEVICE

Toggle the main switch 6 times.

TECHNICAL DATA:**Operating frequency:** 2405 – 2480 MHz**Output power:** 10 dBm**Manufacturer: IKEA of Sweden AB****Address:****Box 702, SE-343 81 Älmhult, SWEDEN**

This device complies with Part 15 of the FCC Rules/Industry Canada licence-exempt RSS standard(s). Operation is subject to the following two conditions:

- (1) this device may not cause harmful interference, and
- (2) this device must accept any interference received, including interference that may cause undesired operation of the device.

WARNING:

Any changes or modifications to this unit

not expressly approved by the party responsible for compliance could void the user's authority to operate the equipment.

NOTE:

This equipment has been tested and found to comply with the limits for a Class B digital device, pursuant to part 15 of the FCC Rules. These limits are designed to provide reasonable protection against harmful interference in a residential installation.

This equipment generates, uses and can radiate radio frequency energy and, if not installed and used in accordance with the instructions, may cause harmful interference to radio communications. However, there is no guarantee that interference will not occur in a particular installation. If this equipment does cause harmful interference to radio or television reception, which can be determined by turning the equipment off and on, the user is encouraged to try to correct

the interference by one or more of the following measures:

- Reorient or relocate the receiving antenna.
- Increase the separation between the equipment and receiver.
- Connect the equipment into an outlet on a circuit different from that to which the receiver is connected.
- Consult the dealer or an experienced radio/TV technician for help.

RF EXPOSURE INFORMATION

According to RF exposure regulations, under normal operations the end user shall refrain from being closer than 20 cm from the device.

License rights and limitations

NO RIGHTS OR LICENSES, EXPRESS OR IMPLIED, ARE GRANTED TO USE THIRD-PARTY DEVICES IN COMBINATION WITH THESE PRODUCTS IN A WIRELESS MESH NETWORK, OR TO USE THIRD-PARTY SERVICES TO ACCESS, MONITOR

OR CONTROL THESE PRODUCTS IN A WIRELESS MESH NETWORK VIA THE INTERNET OR ANOTHER EXTERNAL WIDE AREA NETWORK.

For use pursuant to U.S. Patent Nos.:

US 6,914,893

US 7,697,492

US 8,964,708




The crossed-out wheeled bin symbol indicates that the item should be disposed of separately from household waste. The item should be handed in for recycling in accordance with local environmental regulations for waste disposal. By separating a marked item from household waste, you will help reduce the volume of waste sent to incinerators or land-fill and minimize any potential negative impact on human health and the environment. For more information, please contact your IKEA store.

AJOUT SOURCES LUMINEUSES AU DISPOSITIF DE COMMANDE

Avant d'utiliser votre source lumineuse, elle doit être couplée avec un dispositif de commande.

Pour ajouter d'autres sources lumineuses, il suffit de répéter les étapes ci-dessous :

- 1 S'assurer que la source lumineuse est installée et allumée.
- 2 Maintenir le dispositif de commande à proximité (pas plus de 5 cm) de la source lumineuse à ajouter.
- 3 Appuyer sur le bouton de couplage  et le maintenir enfoncé au moins 10 secondes. Un voyant à LED rouge s'allume de manière continue sur le dispositif de commande. La source lumineuse baissera en intensité et clignotera une fois pour indiquer que le couplage est réussi.

Il est possible de coupler jusqu'à 10 sources lumineuses à 1 dispositif de commande.

Veiller à les coupler l'une après l'autre. Si les sources lumineuses sont proches les unes des autres, débrancher de l'alimentation générale celles qui ont déjà été couplées.

MISE EN GARDE:

NE PAS UTILISER AVEC DES VARIATEURS D'INTENSITÉ STANDARD. Pour régler l'intensité lumineuse de cette ampoule, utiliser uniquement le dispositif de réglage fourni avec le produit ou mentionné dans les présentes instructions. Cette ampoule ne peut fonctionner correctement si elle est connectée à un variateur d'intensité standard (à incandescence). Cette ampoule ne peut fonctionner qu'avec les produits de la gamme éclairage connecté IKEA.

La couleur de la lumière varie entre 2200 Kelvin (rougeâtre), 2700 Kelvin (blanc chaud) et 4000 Kelvin (blanc froid).

RÉINITIALISER L'APPAREIL

Actionner l'interrupteur principal 6 fois.

CARACTÉRISTIQUES TECHNIQUES**Fréquence de f**

onctionnement : 2405 – 2480 MHz

Puissance de sortie : 10 dBm

Fabricant : IKEA of Sweden AB

Adresse :

Box 702, SE-343 81 Älmhult, SUÈDE

Cet appareil est conforme à la section 15 des règles de la FCC/aux normes RSS exemptes de licence d'Industry Canada. Son fonctionnement est soumis aux deux conditions suivantes :

- (1) cet appareil ne doit pas causer d'interférence nuisible et
- (2) cet appareil doit accepter toutes les interférences reçues, y compris celles

qui peuvent causer un fonctionnement indésirable de l'appareil.

ATTENTION :

Tout changement ou modification apportés à cet appareil sans approbation expresse de la partie responsable de la conformité peut rendre nulle la capacité de l'utilisateur à utiliser cet appareil.

REMARQUE :

Cet appareil a été testé et il est conforme aux exigences relatives aux appareils électroniques de classe B, selon la section 15 des règles de la FCC (Commission fédérale des communications). Ces exigences sont prévues pour fournir une protection raisonnable contre les interférences nuisibles dans le cas d'une installation domestique.

Cet appareil génère, utilise et peut émettre de l'énergie sous forme de fréquences

radio. Si l'appareil n'est pas installé ou utilisé conformément aux instructions, il peut provoquer des interférences perturbant les communications radio. Il est cependant impossible de garantir l'absence totale d'interférences d'une installation donnée. Si cet appareil produit des interférences nuisibles à la réception radio/télévision, ce qui peut-être déterminé en mettant successivement l'appareil sous tension et hors tension, nous conseillons à l'utilisateur d'essayer de remédier à ce problème en suivant l'une des procédures suivantes :

- Réorienter ou déplacer l'antenne de réception.
- Augmenter la distance entre l'appareil et le récepteur.
- Brancher l'appareil à une prise placée sur un circuit différent de celui auquel le récepteur est raccordé.
- Contacter votre revendeur ou tout technicien radio/TV qualifié pour obtenir de l'aide.

INFORMATION SUR L'EXPOSITION AUX RADIOFRÉQUENCES

Selon la réglementation sur l'exposition aux radiofréquences, dans des conditions normales d'utilisation l'utilisateur final ne doit pas se tenir à moins de 20 cm de l'appareil.




Le pictogramme de la poubelle barrée indique que le produit doit faire l'objet d'un tri. Il doit être recyclé conformément à la réglementation environnementale locale en matière de déchets. En triant les produits portant ce pictogramme, vous contribuez à réduire le volume des déchets incinérés ou enfouis, et à diminuer tout impact négatif sur la santé humaine et l'environnement. Pour plus d'information, merci de contacter votre magasin IKEA.

AÑADIR LUCES AL DISPOSITIVO DE CONTROL:

Antes de usar la luz, deberás sincronizarla con un dispositivo de control.

Para añadir más luces, repite los siguientes pasos:

- 1 Asegúrate de que la luz esté instalada y de que el interruptor principal esté encendido.
- 2 Pon el dispositivo de control cerca de la luz que quieras añadir (a menos de 5 cm).
- 3 Mantén presionado el botón de sincronización  durante al menos 10 segundos. Se encenderá una luz roja en el dispositivo de control. Tu luz empezará a atenuarse y finalmente brillará una vez para indicar que ha sido correctamente sincronizada.

Se pueden sincronizar hasta 10 luces en un mismo dispositivo de control.

Asegúrate de sincronizarlas de una en una.

Si las luces están cerca las unas de las otras, desconecta del interruptor principal las que ya han sido sincronizadas.

ATENCIÓN:

NO UTILIZAR CON REGULADORES DE INTENSIDAD LUMINOSA ESTÁNDAR.

Para regular esta bombilla utiliza exclusivamente el dispositivo de control que se incluye o se especifica en las instrucciones. Esta bombilla no funciona correctamente cuando se conecta a un regulador de intensidad estándar (para bombillas incandescentes) o a un sistema de regulación de la intensidad luminosa estándar. Sólo se puede controlar con un producto de Iluminación Inteligente de IKEA.

La tonalidad de color puede variar entre 2200 K (brillo cálido), 2700 K (blanco cálido) y 4000 K (blanco frío).

REESTABLECER LOS AJUSTES DEL DISPOSITIVO

Enciende el interruptor 6 veces.

DATOS TÉCNICOS:

Frecuencia

de operación: 2405 – 2480 MHz

Potencia de salida: 10 dBm

Fabricante: IKEA of Sweden AB

Dirección:

Box 702, SE-343 81 Älmhult, SUECIA

Este aparato cumple la parte 15 de las reglas de la FCC/de las normas RSS exentas de licencia de Industry Canadá. Su funcionamiento está sometido a las dos condiciones siguientes:

- (1) este aparato no debe causar interferencias dañinas y
- (2) este aparato debe aceptar todas las interferencias recibidas, incluidas las

que pueden causar el funcionamiento indeseado del aparato.

ATENCIÓN:

Cualquier cambio o modificación que se realice en este aparato sin la aprobación expresa de la parte responsable de la conformidad puede anular la capacidad del usuario para utilizar el aparato.

NOTA:

Este equipo ha sido probado para comprobar que cumple los límites establecidos en los dispositivos digitales de Clase B, según el apartado 15 del reglamento FCC. Estos límites se han establecido para proporcionar una protección razonable contra las interferencias perjudiciales en una instalación doméstica.

Este equipo genera, usa e irradia energía de radiofrecuencia, y si no se instala y se usa de acuerdo con las instrucciones,

puede causar interferencias perjudiciales en las comunicaciones por radio. Sin embargo no existe garantía de que no se produzcan interferencias en una instalación en concreto. Si el equipo produjera interferencias perjudiciales en la recepción de radio o TV, lo que se puede comprobar encendiendo y apagando el equipo, recomendamos al usuario que intente corregir dichas interferencias adoptando una o más de las siguientes medidas:

- Reorientar o recolocar la antena receptora.
- Aumentar la distancia entre el equipo y el receptor.
- Conectar el equipo a un enchufe o circuito distinto al que esté conectado el receptor.
- Solicitar ayuda al vendedor o a un técnico cualificado de radio/TV.

INFORMACIÓN SOBRE LA EXPOSICIÓN A RF

Según la normativa sobre la exposición a radiofrecuencias, en condiciones normales de uso el usuario final no debe estar a menos de 20 cm del aparato.



La imagen del cubo de basura tachado indica que el producto no debe formar parte de los residuos habituales del hogar. Se debe reciclar según la normativa local medioambiental de eliminación de residuos. Cuando separas los productos que llevan esta imagen, contribuyes a reducir el volumen de residuos que se incineran o se envían a vertederos y minimizas el impacto negativo sobre la salud y el medio ambiente. Para más información, ponte en contacto con tu tienda IKEA.