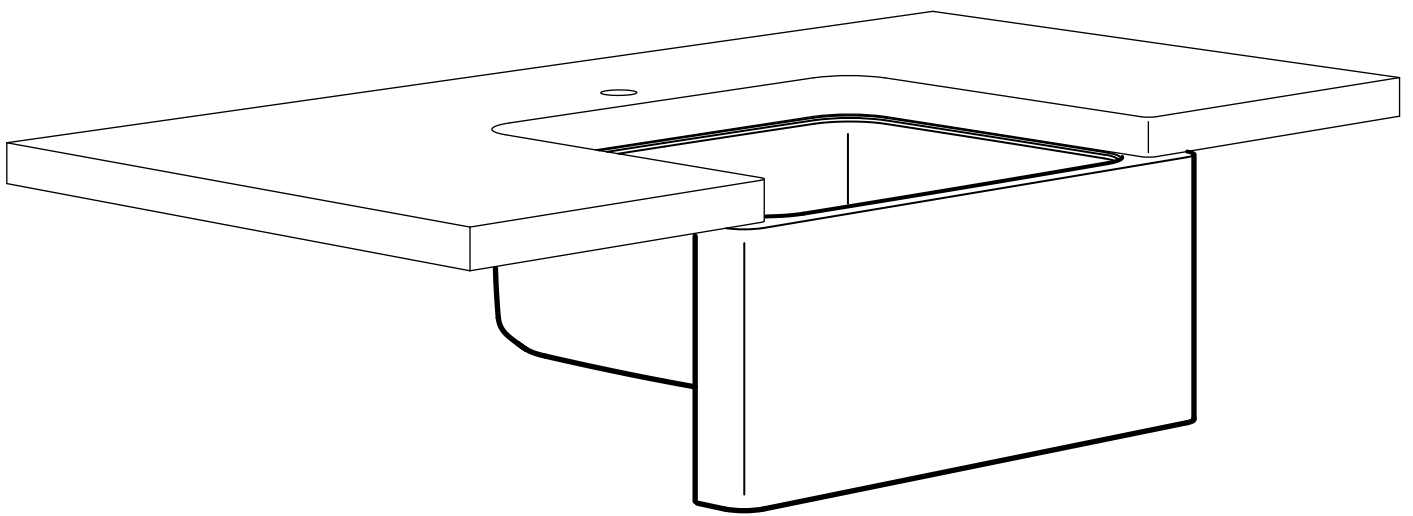
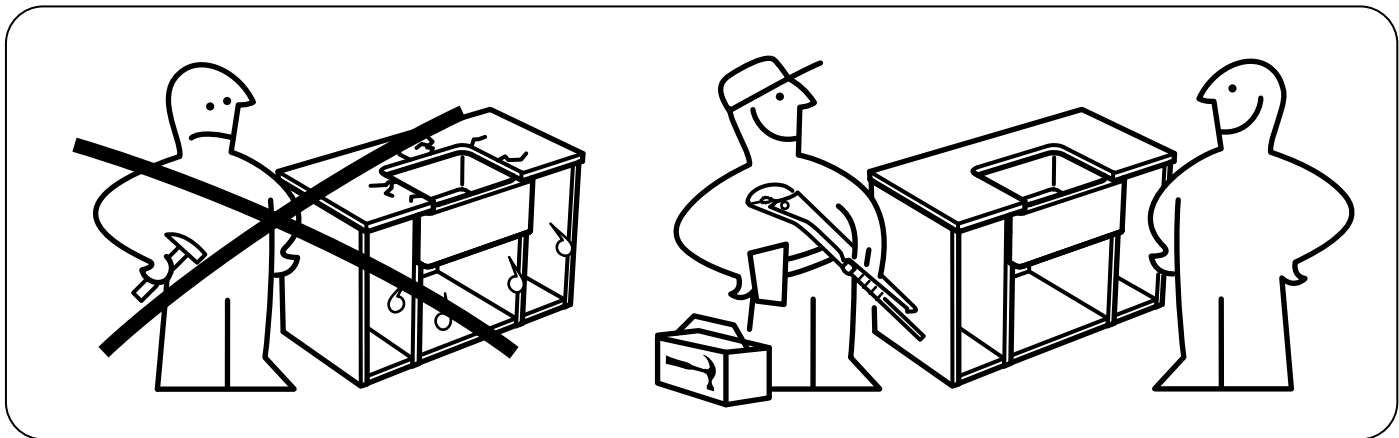
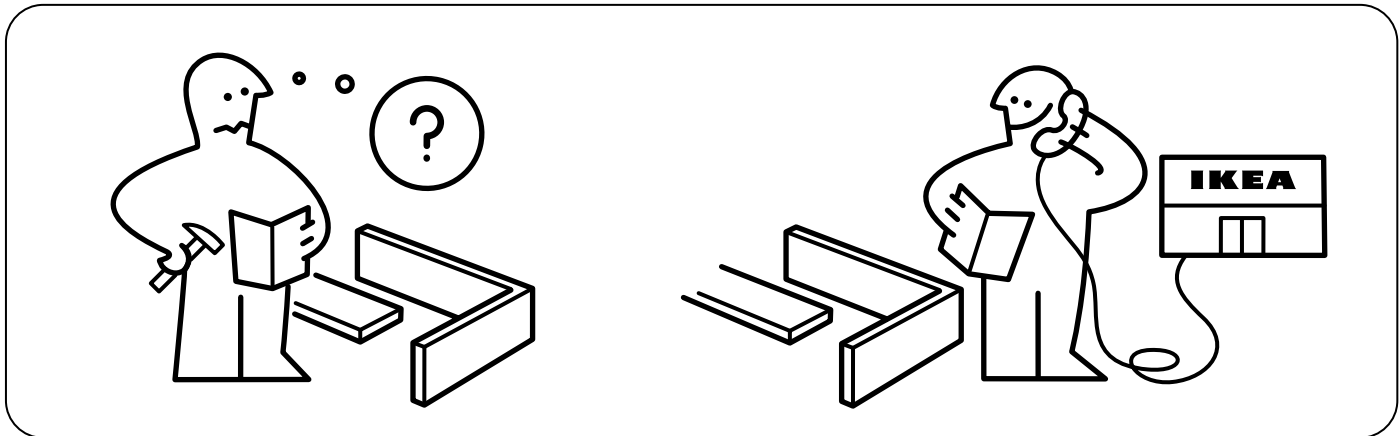
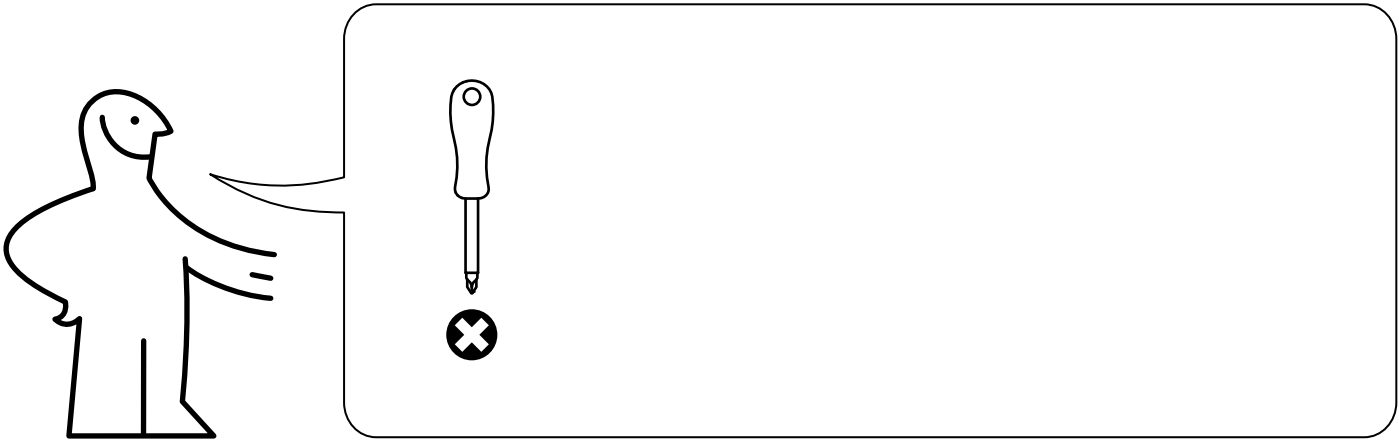


BREDSJÖN



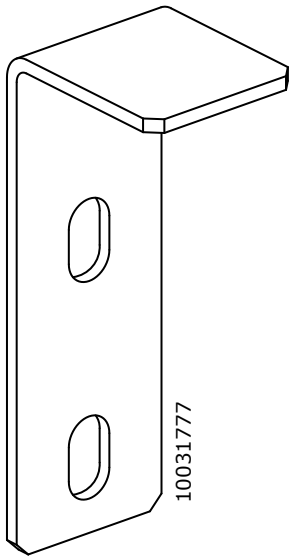
Design and Quality
IKEA of Sweden



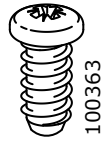
ENGLISH
Installation to be made by a qualified installer.

FRANÇAIS
L'installation doit être réalisée par un professionnel qualifié.

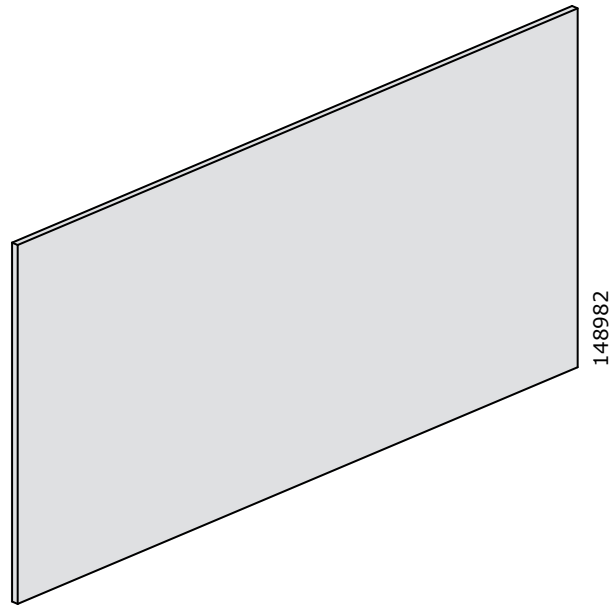
ESPAÑOL
La instalación debe hacerla un profesional especializado.



4x

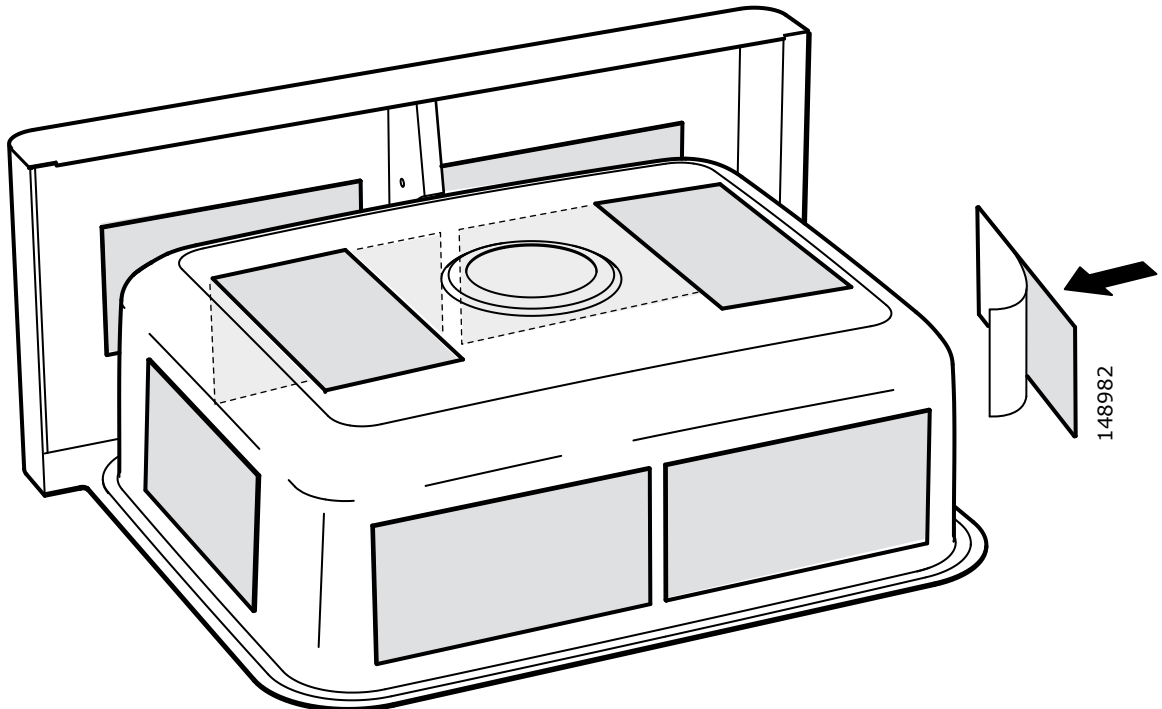


8x

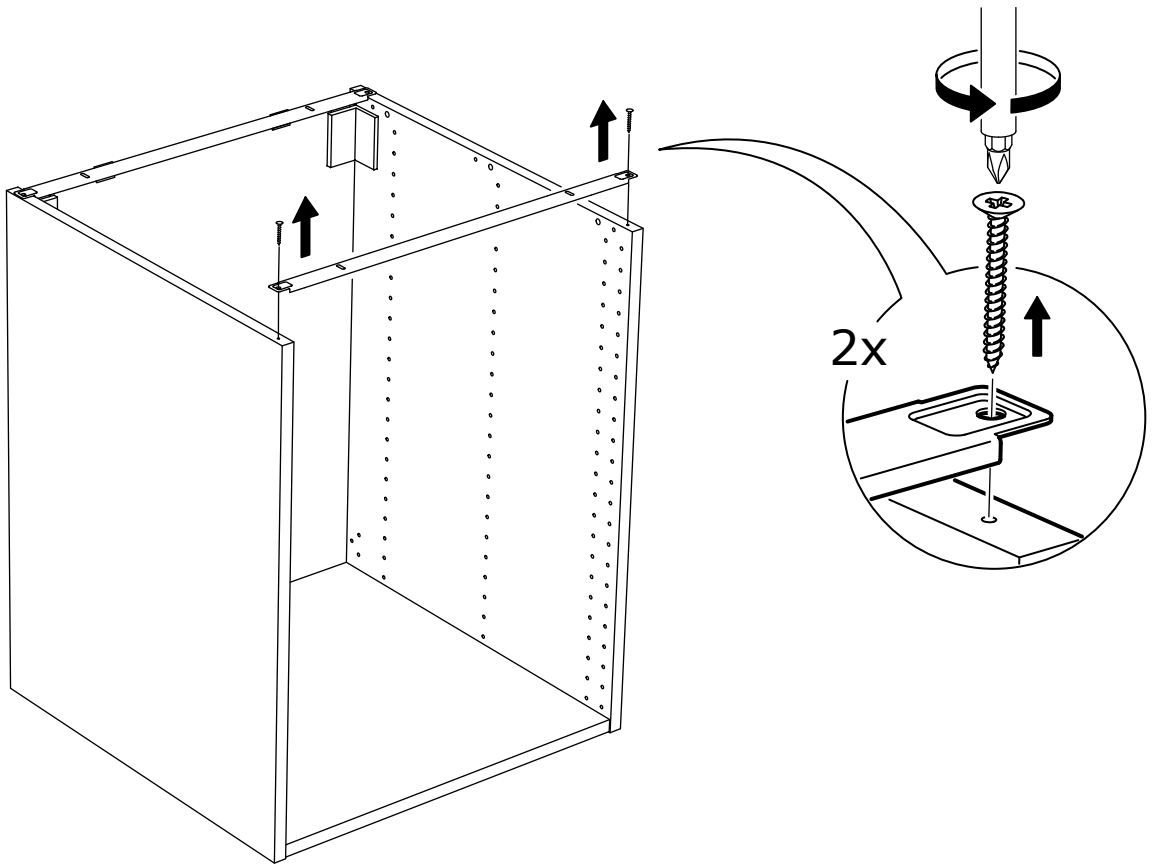


10x

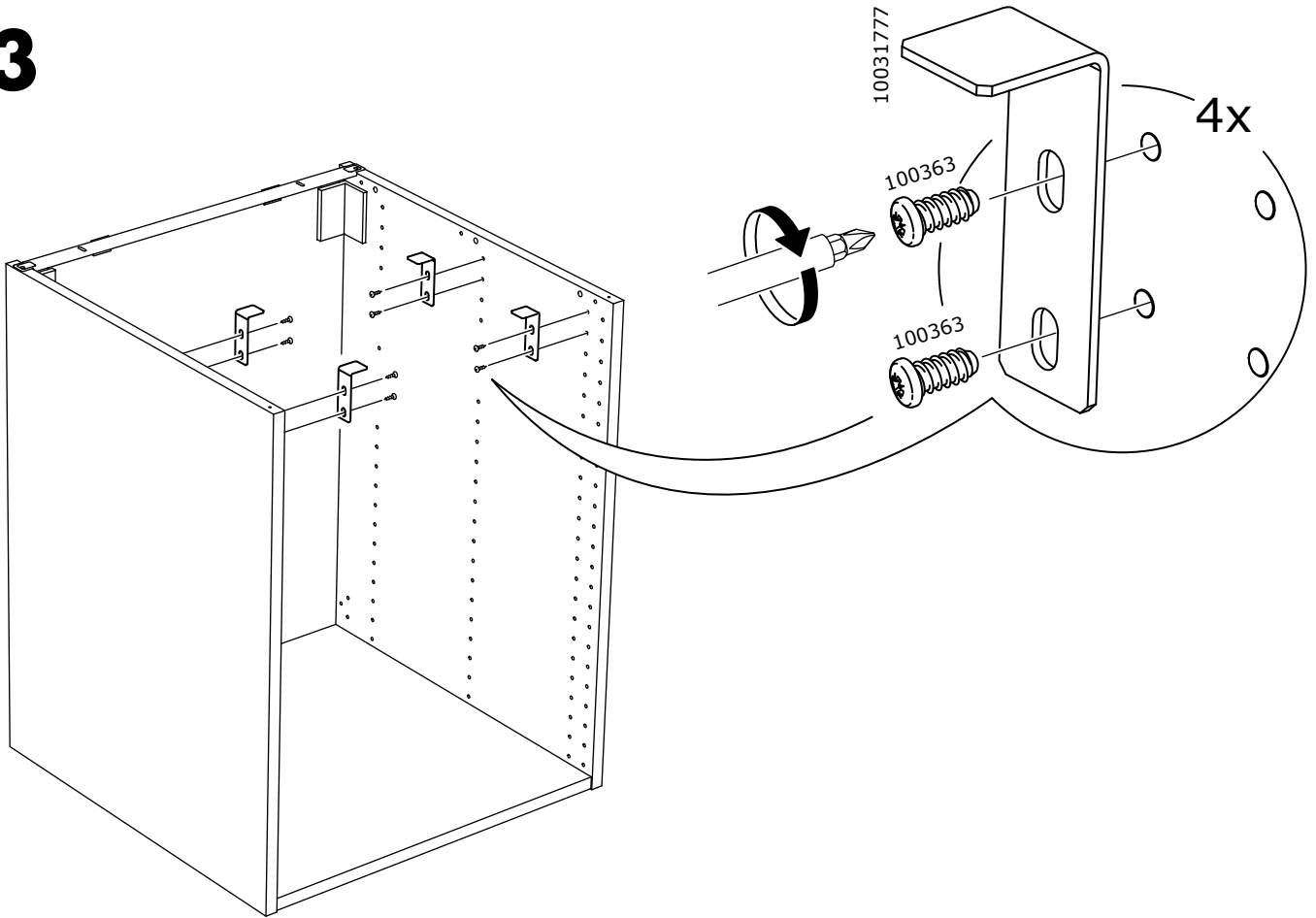
1



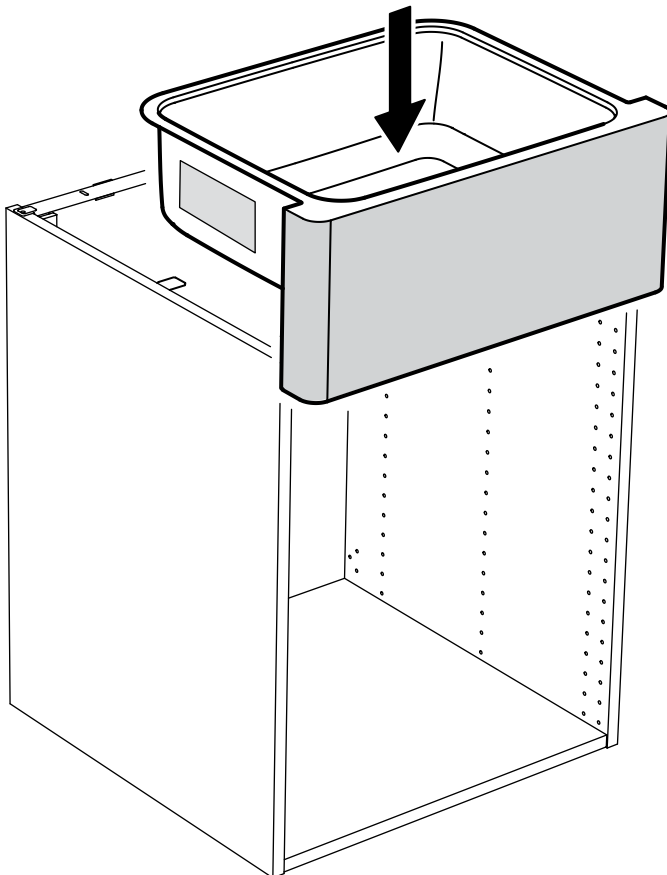
2

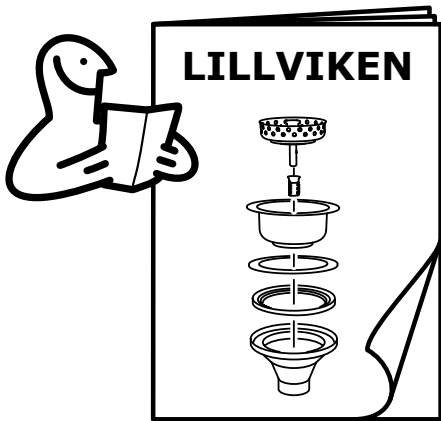
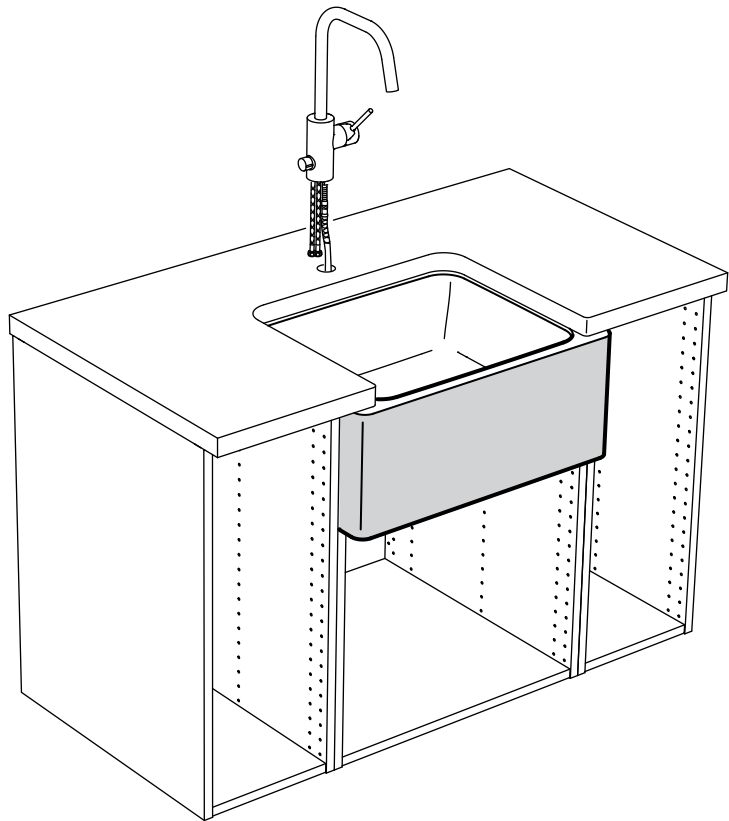
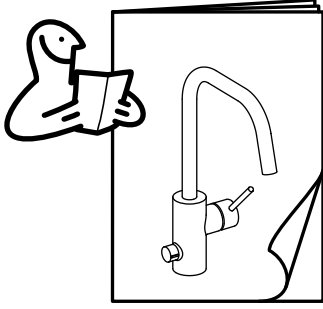


3



4





5

