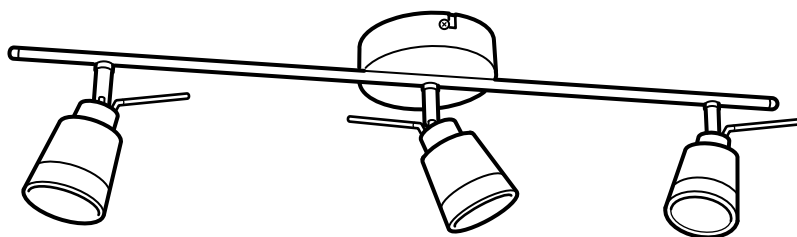


BASISK



Design and Quality
IKEA of Sweden



ENGLISH
INSTALLATION INSTRUCTIONS

CAUTION:

Before starting, turn off power at main circuit panel.

FRANÇAIS
INSTRUCTIONS D'INSTALLATION

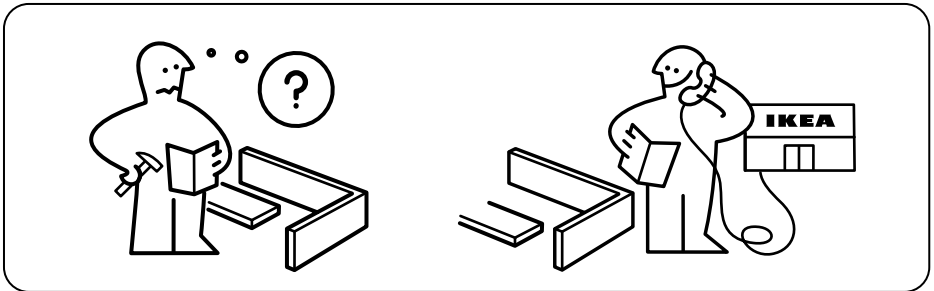
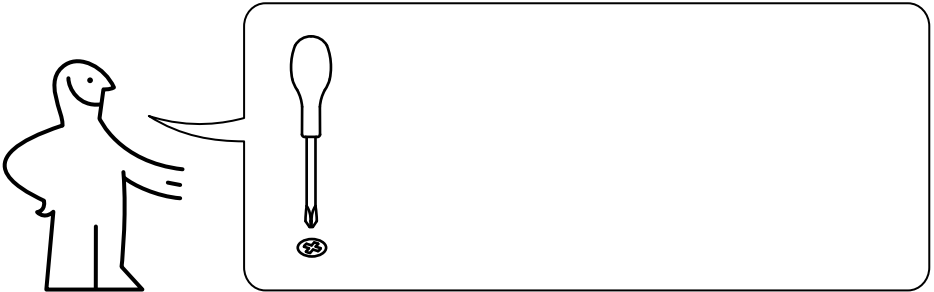
ATTENTION:

coupez l'alimentation avant de procéder à l'installation.

ESPAÑOL
INSTRUCCIONES DE MONTAJE

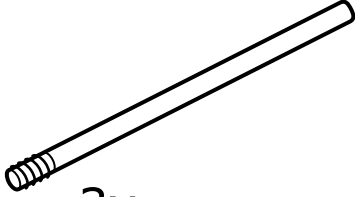
ADVERTENCIA:

Antes de comenzar el montaje, cortar la luz en el cuadro general.

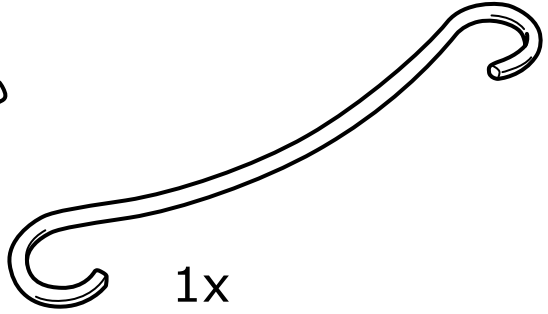




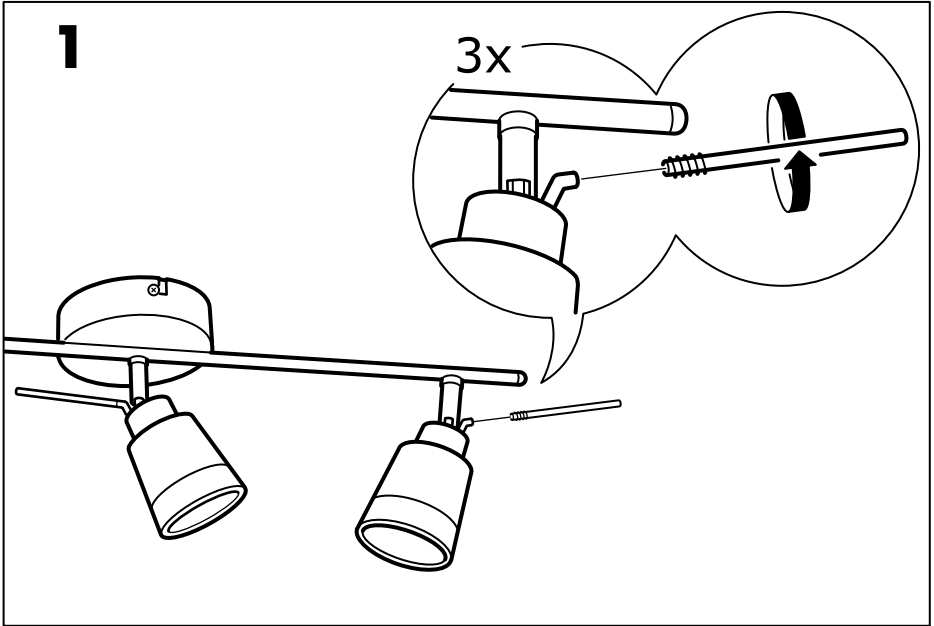
1x

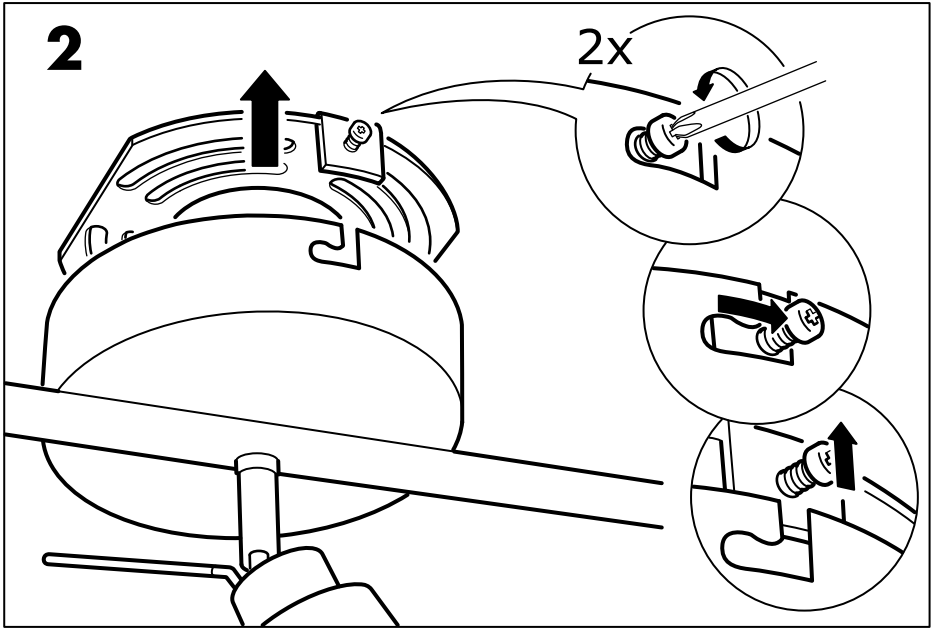


3x

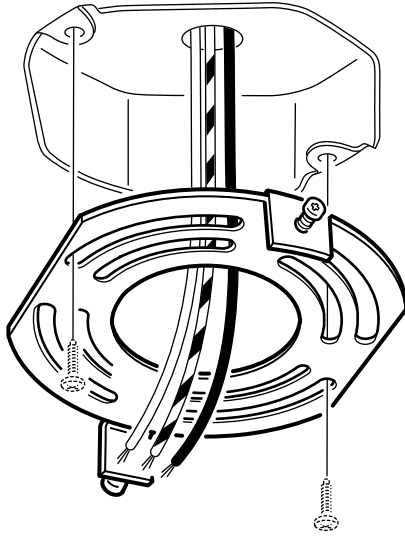


1x

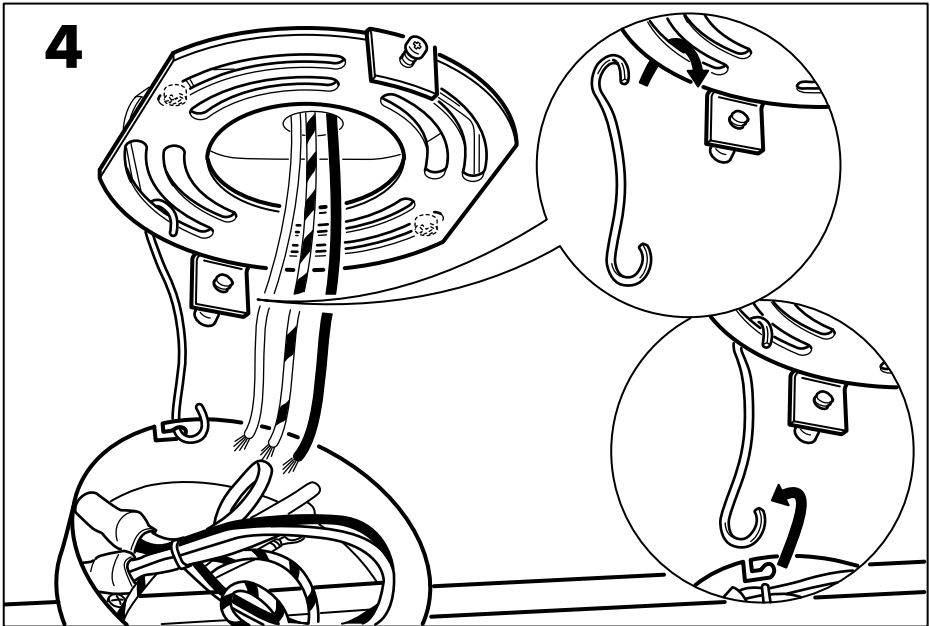




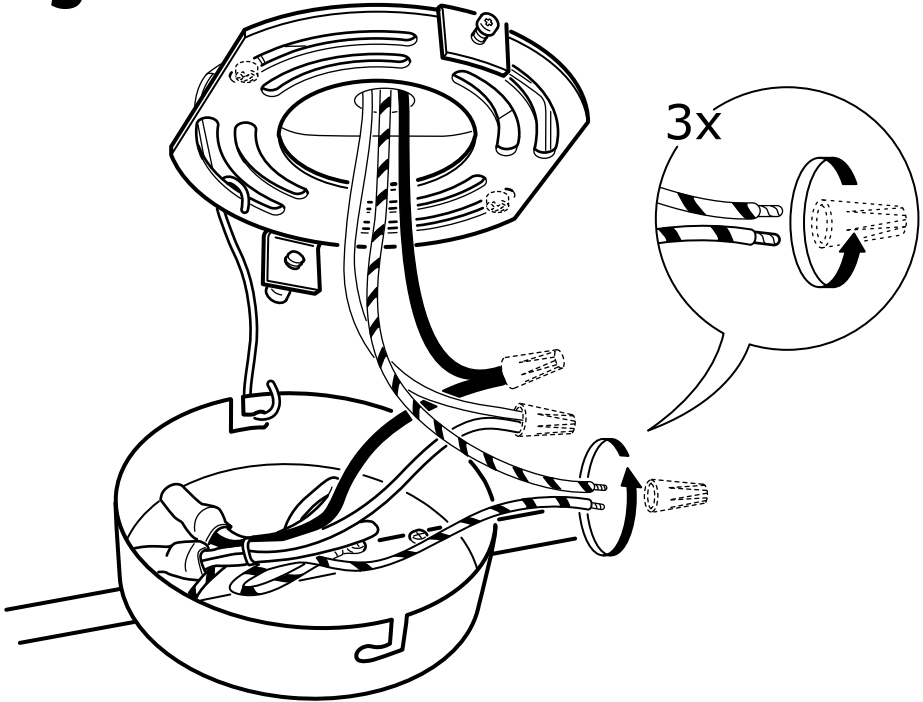
3



4



5



ENGLISH

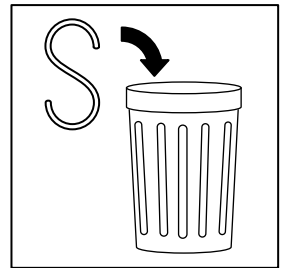
The hook is used to hang the lamp on during installation.

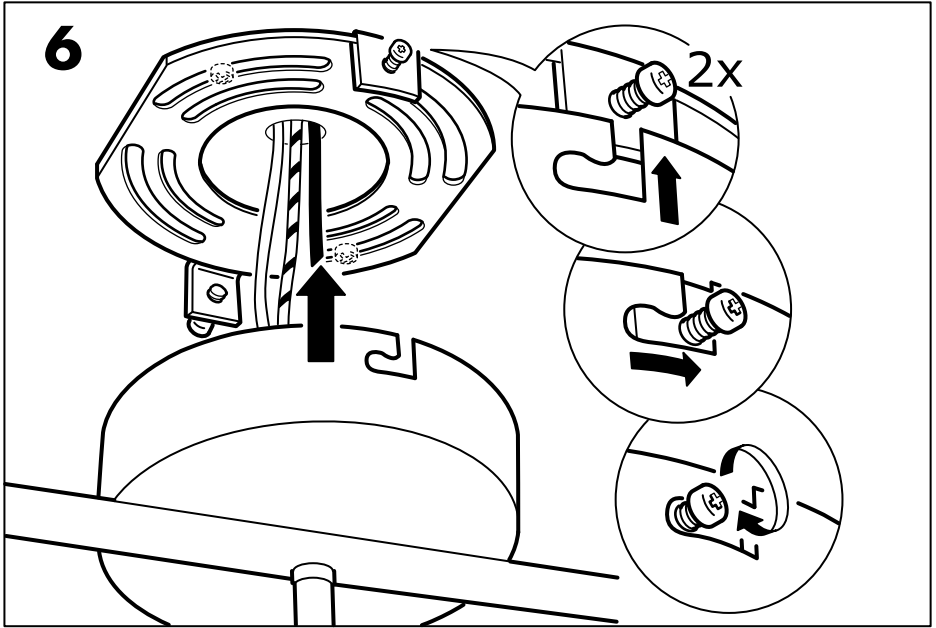
FRANÇAIS

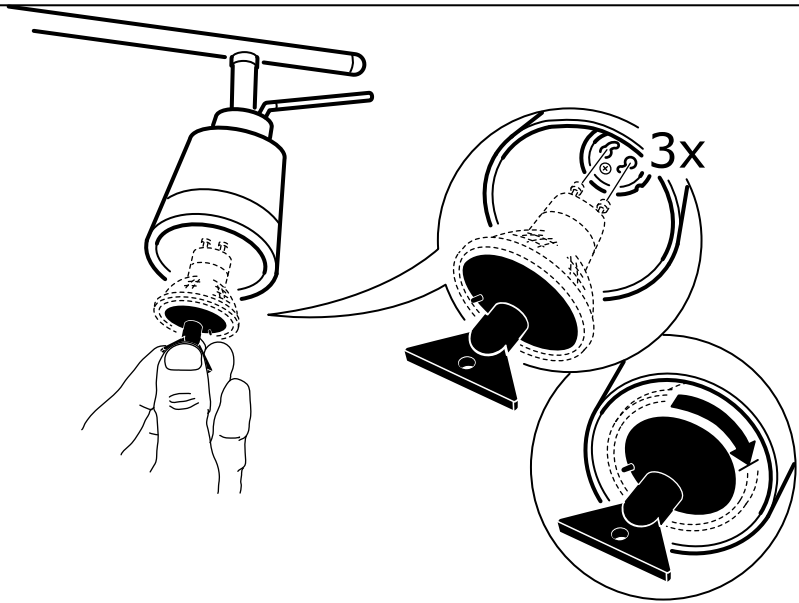
Suspendre le luminaire au crochet pendant le montage.

ESPAÑOL

El gancho se utiliza para colgar la lámpara durante el montaje.







ENGLISH

WHEN REPLACING BULB - use an GU 10 class bulb with built-in protective glass guard.

FRANÇAIS

REPLACEMENT DE L'AMPOULE
- Utiliser une ampoule GU 10 avec verre de protection intégré.

ESPAÑOL

SUSTITUCIÓN DE BOMBILLA.
Utiliza una bombilla tipo GU 10 con protector de bombilla incorporado.

