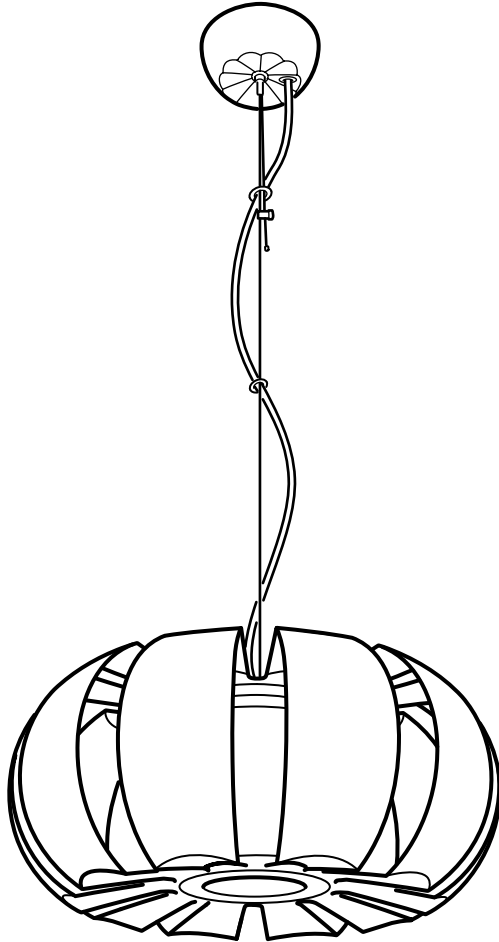


GB

FR

ES

STOCKHOLM



Design and Quality
IKEA of Sweden



ENGLISH
INSTALLATION INSTRUCTIONS

CAUTION:

Before starting, turn off power at main circuit panel.

FRANÇAIS
INSTRUCTIONS D'INSTALLATION

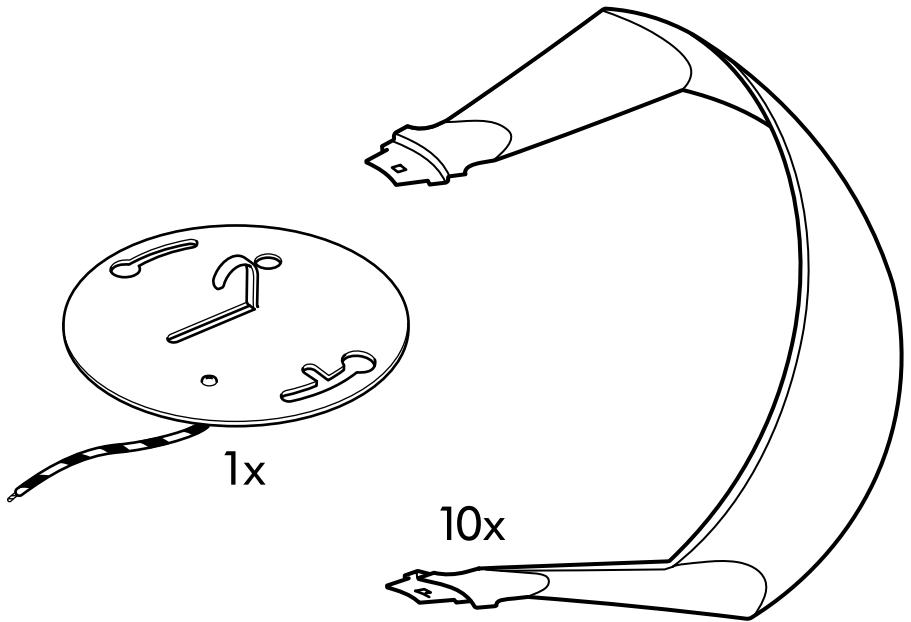
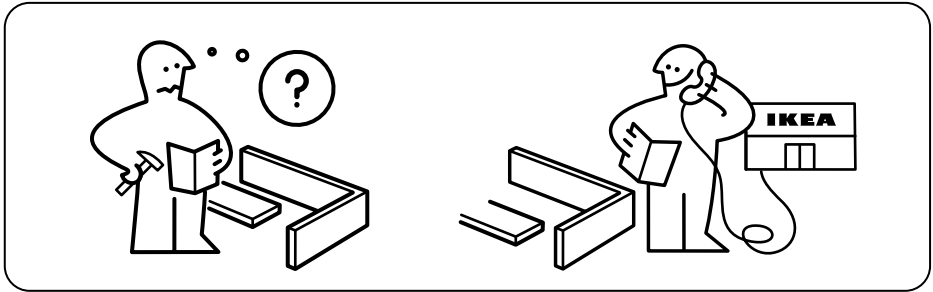
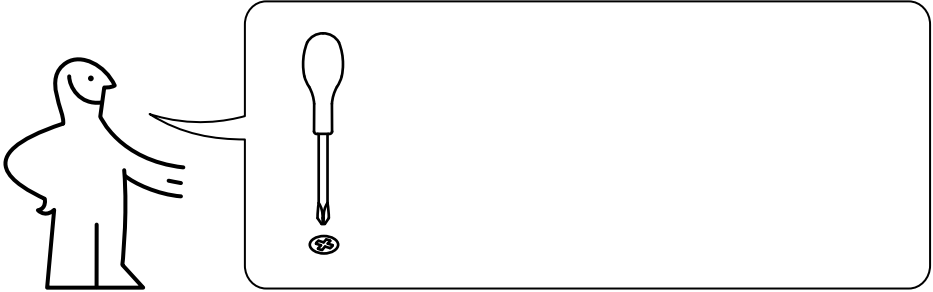
ATTENTION:

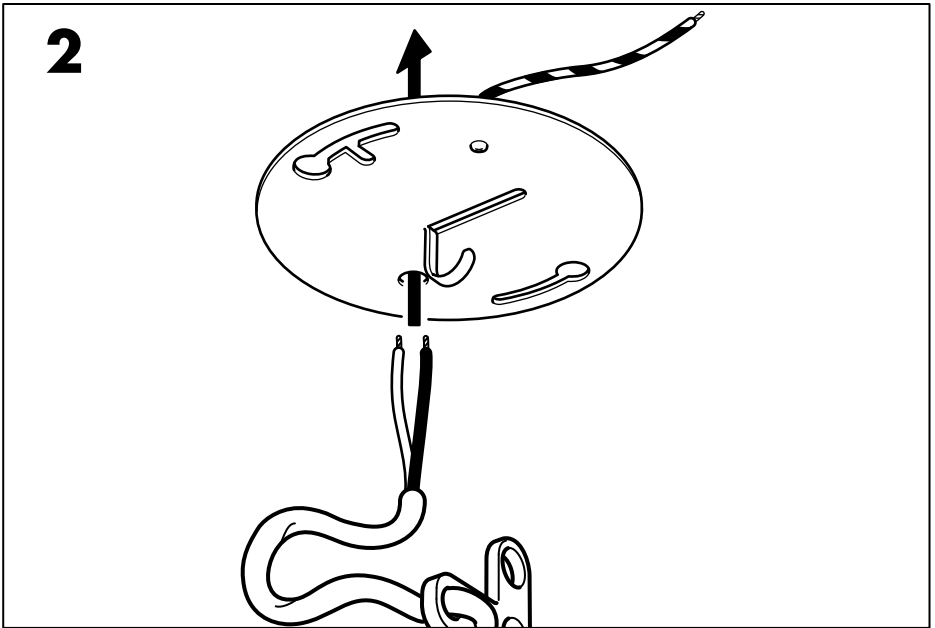
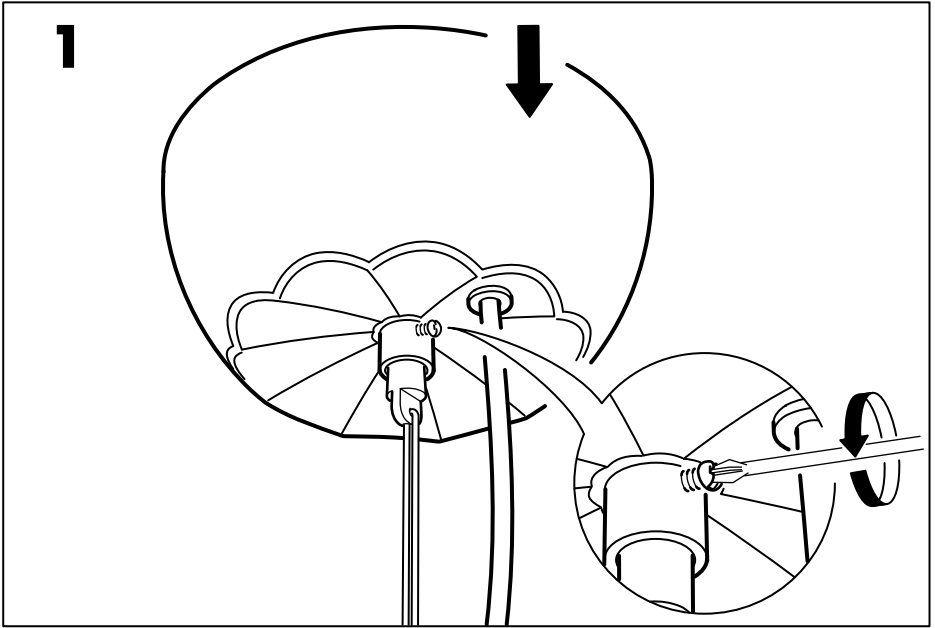
coupez l'alimentation avant de procéder à l'installation.

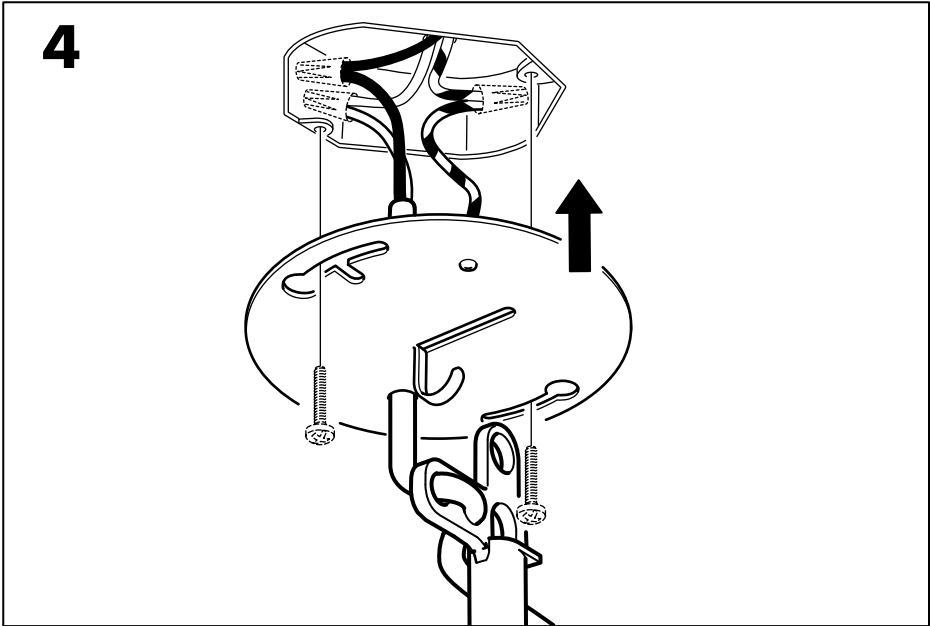
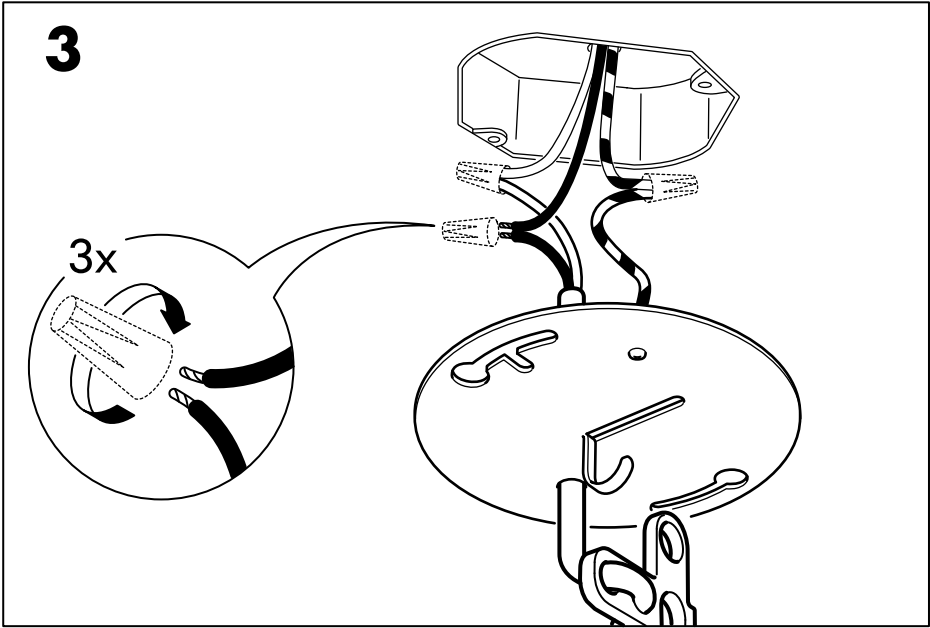
ESPAÑOL
INSTRUCCIONES DE MONTAJE

ADVERTENCIA:

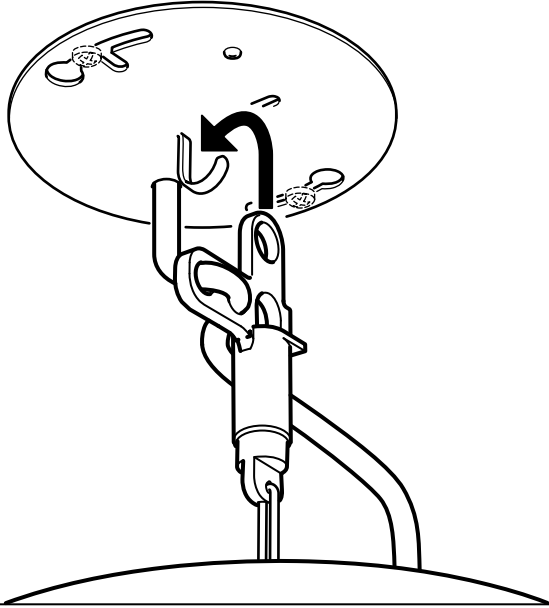
Antes de comenzar el montaje, cortar la luz en el cuadro general.



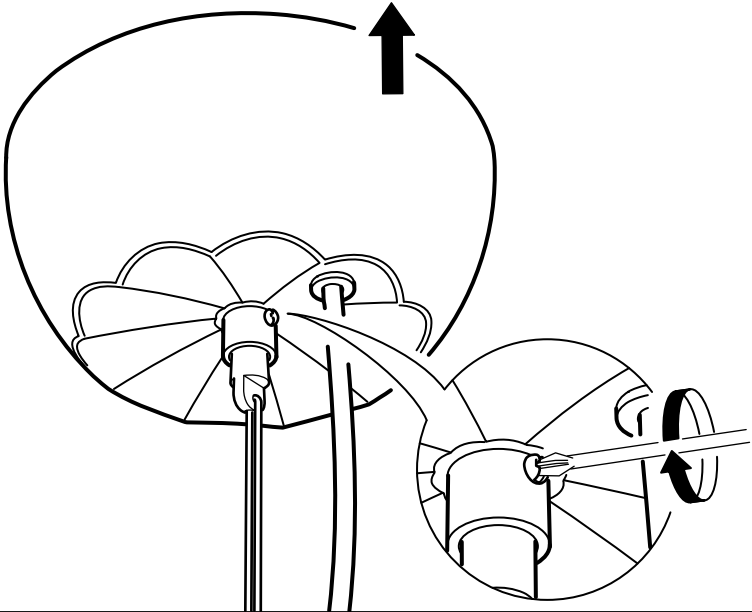




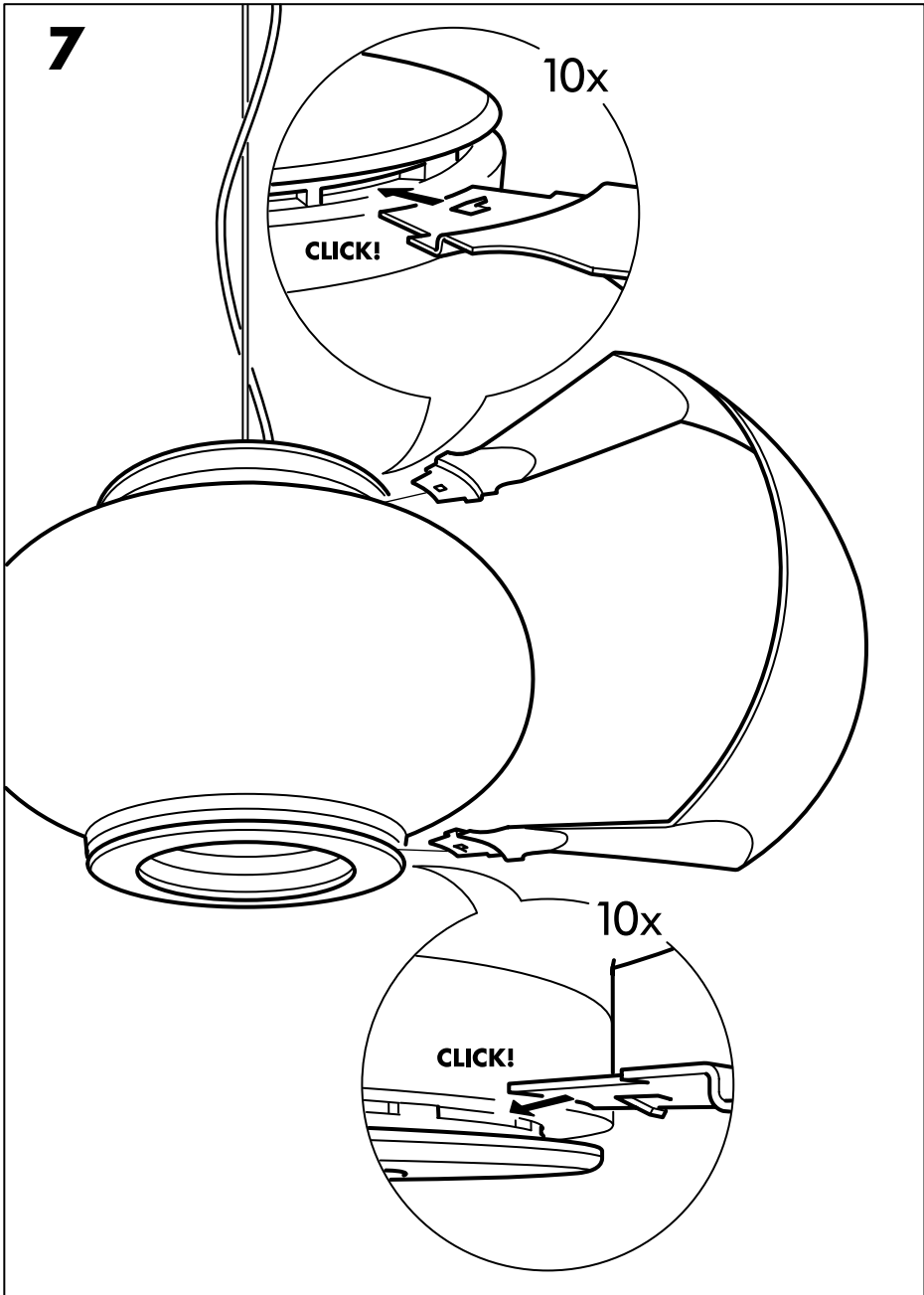
5

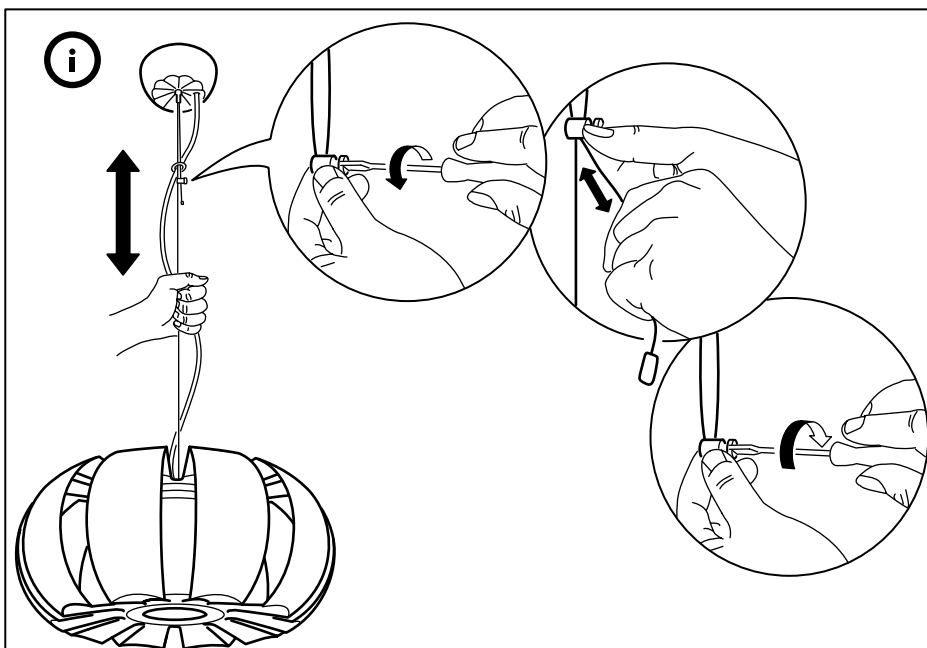


6



7





ENGLISH

The weight of the lamp must be taken by the suspension wire. When adjusting the cable make sure that it is longer than the wire.

FRANÇAIS

Le fil de suspension doit supporter le poids du luminaire. Lors de l'ajustement du câble, s'assurer que celui-ci est plus long que le fil de suspension.

ESPAÑOL

El hilo debe soportar el peso de la lámpara. Al ajustar el cable, comprueba que sea más largo que el hilo.

