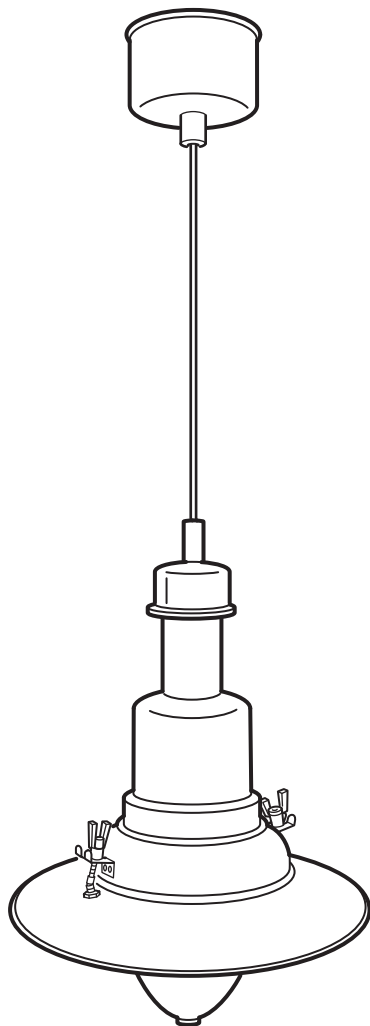


# OTTAVA

ENGLISH  
FRANÇAIS  
ESPAÑOL



Design and Quality  
IKEA of Sweden



**ENGLISH**  
INSTALLATION INSTRUCTIONS

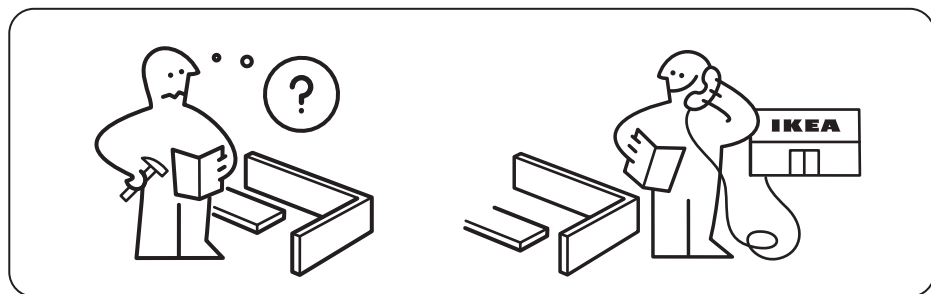
**CAUTION:** Before starting, turn off power at main circuit panel.

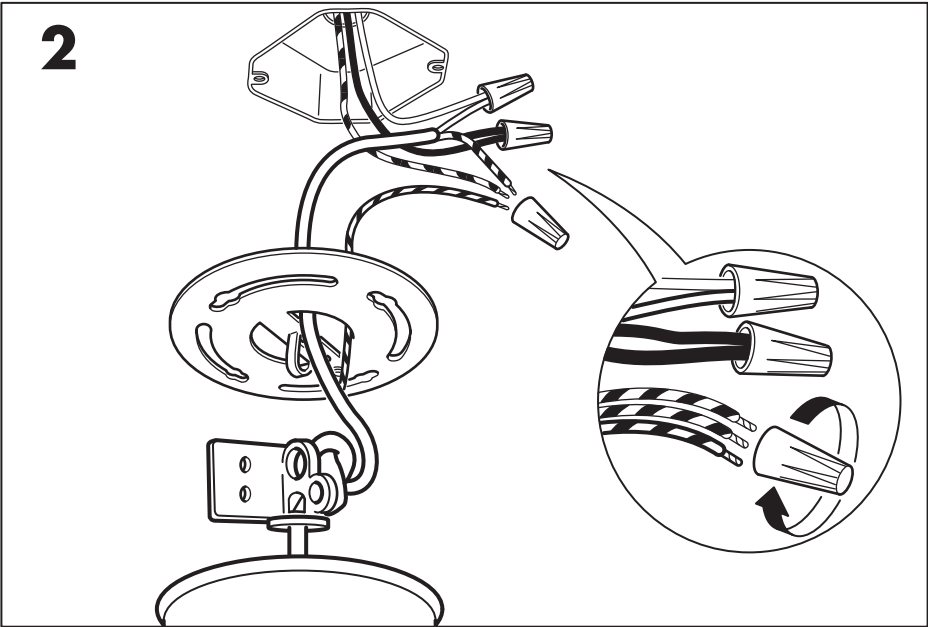
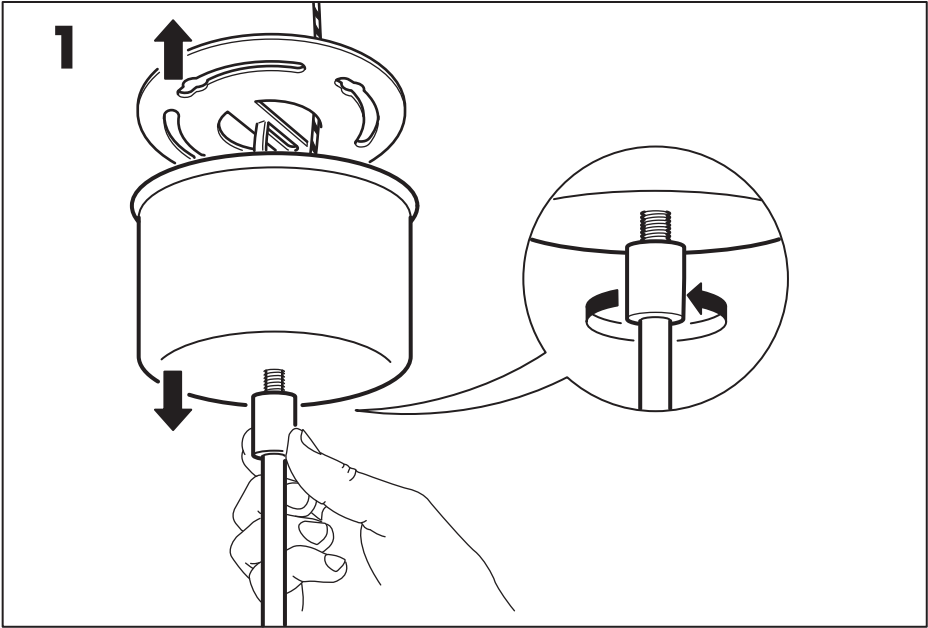
**FRANÇAIS**  
INSTRUCTIONS D'INSTALLATION

**ATTENTION:** coupez l'alimentation avant de procéder à l'installation.

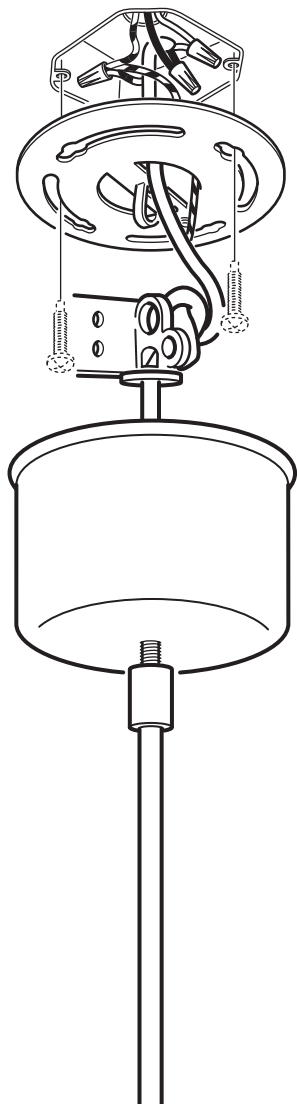
**ESPAÑOL**  
INSTRUCCIONES DE MONTAJE

**ADVERTENCIA:** Antes de comenzar el montaje, cortar la luz en el cuadro general.

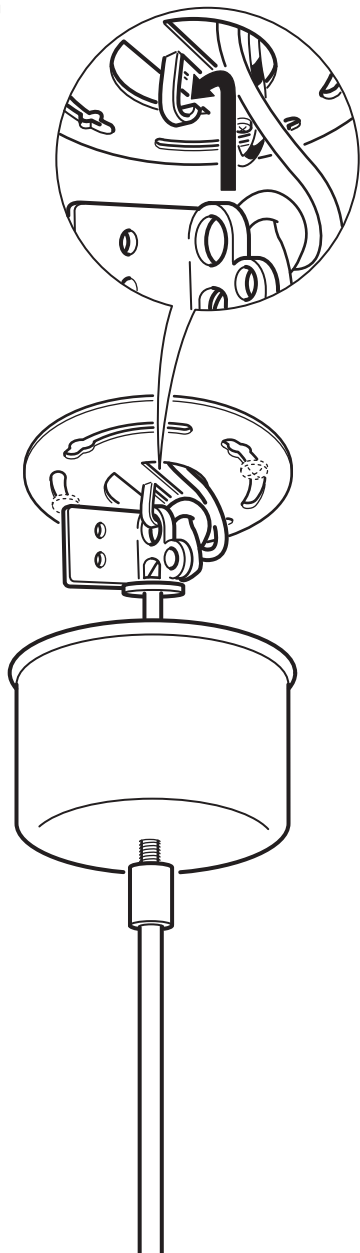




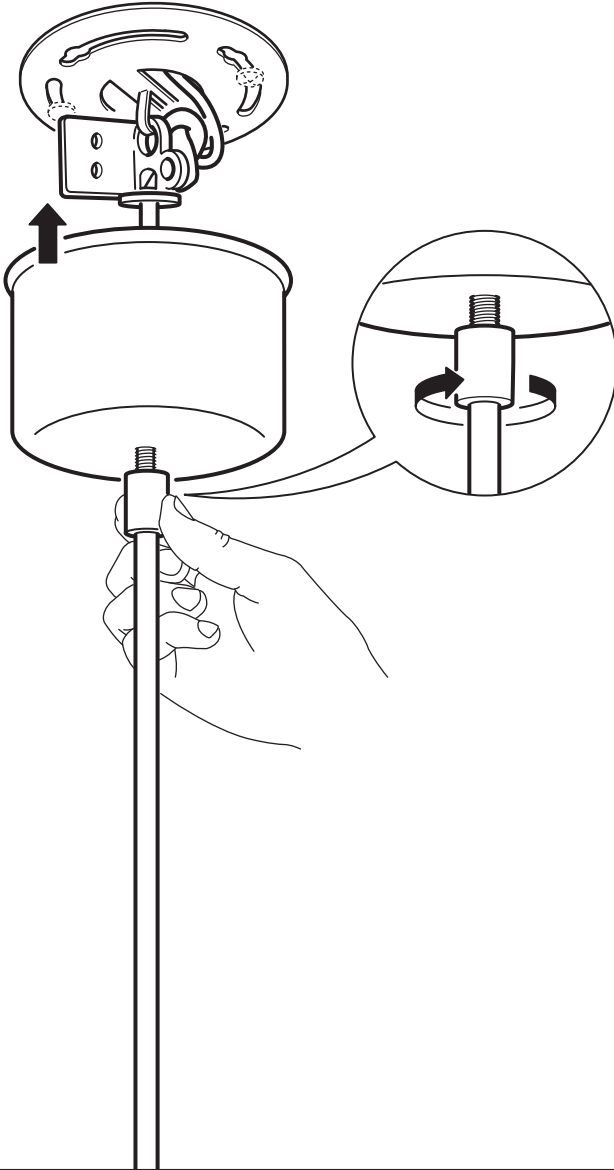
**3**



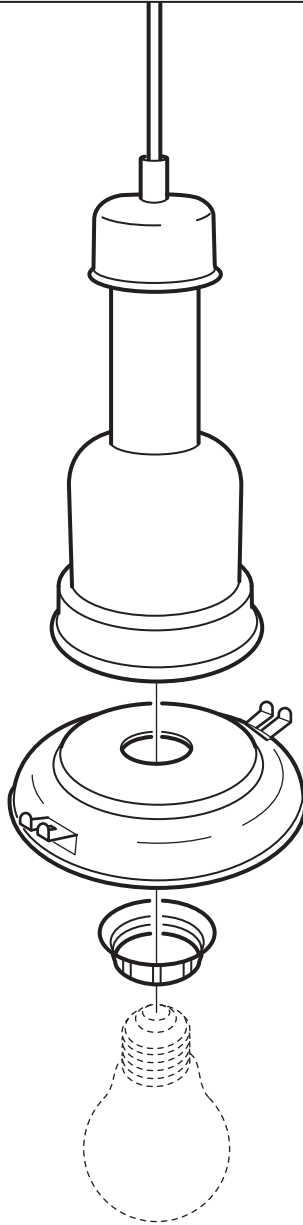
**4**



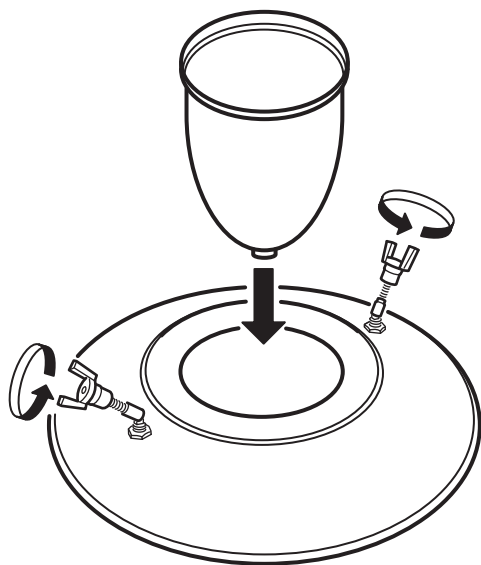
**5**



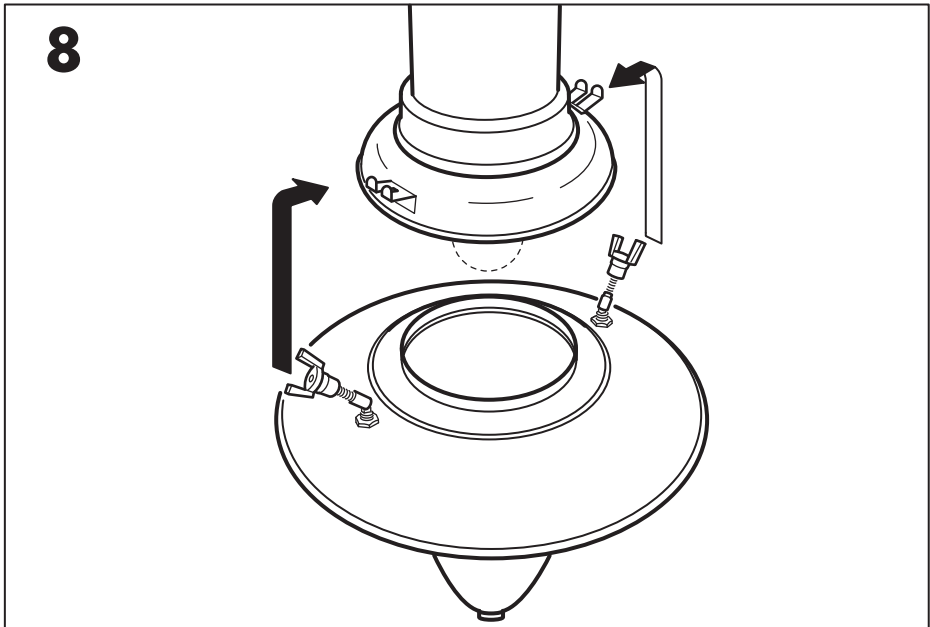
6



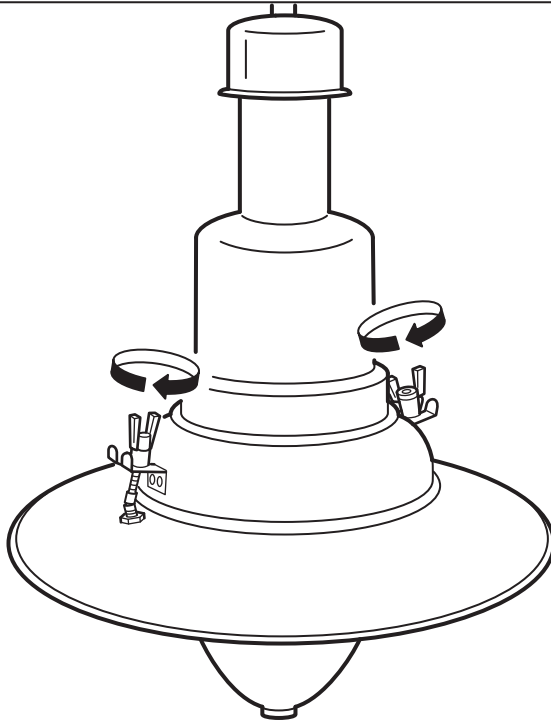
**7**



**8**



9



**ENGLISH**

Do not overtighten the flynuts, the shade could get warped.

**FRANÇAIS**

Pour éviter que l'abat-jour ne se déforme, ne pas trop serrer les écrous papillon.

**ESPAÑOL**

No ajustes las tuercas de mariposa demasiado, pues la pantalla se podría torcer.

