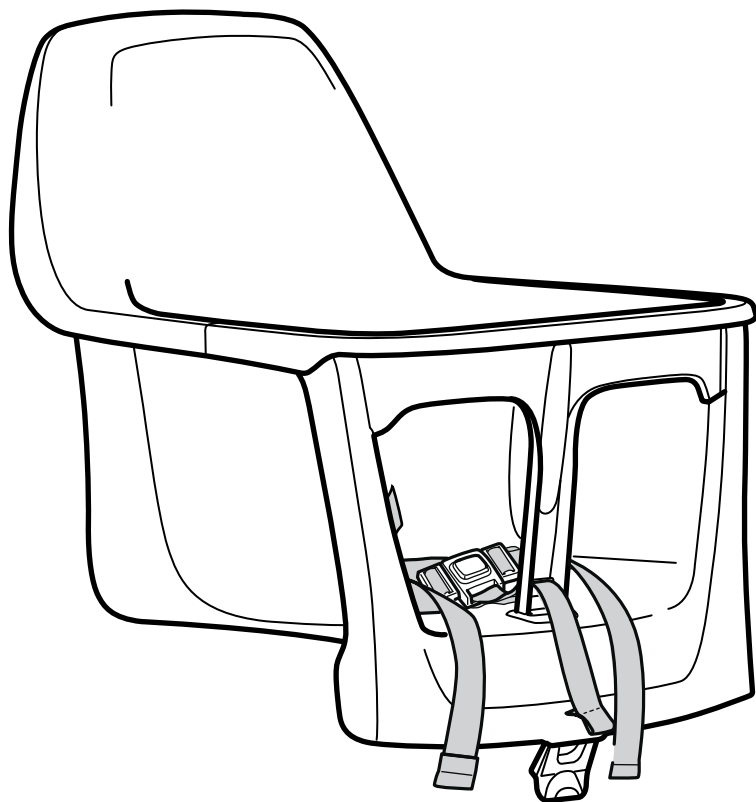
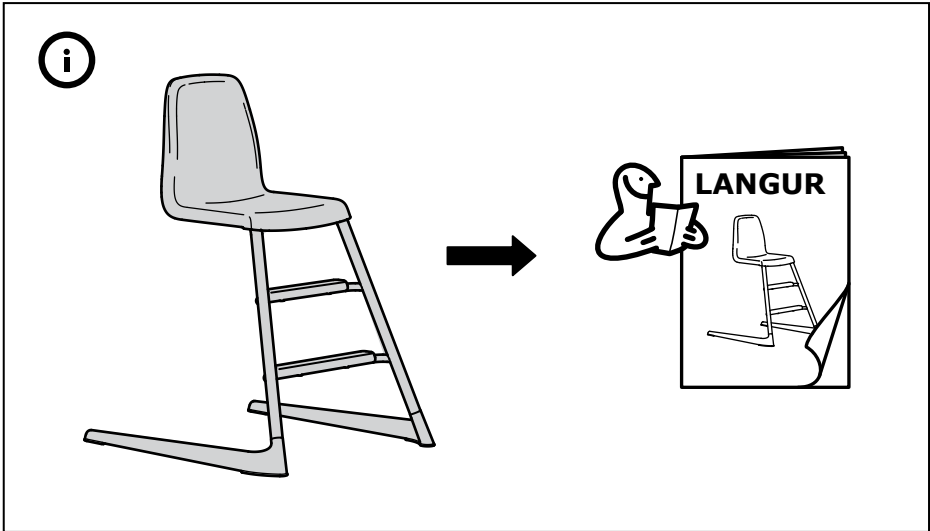
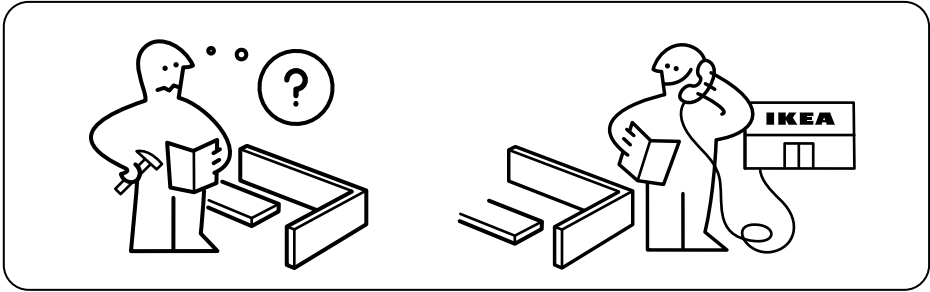


# LANGUR



Design and Quality  
IKEA of Sweden





## ENGLISH

To secure the highchair seat shell to the pre-assembled junior chair with frame, take the highchair seat shell with fitted safety belt and:

1. Push the highchair seat shell downwards onto the junior chair seat shell until you hear a click.
2. Check the back of the highchair to make sure that the long opening above the red safety lock is aligned with the thin raised area on the back of the junior chair.
3. Push down the red safety lock at the back of the highchair until you hear a click.
4. Push the front of the highchair where it meets the junior chair until it clicks in place. There should not be a gap between the junior and highchair seat shells.
5. Flip up the red safety lock under the crotch bar until it closes with a click. You will only be able to do this if the previous step has been completed correctly.

Warning: Never lift the highchair with the child seated in it, as the child can fall out.

## FRANÇAIS

Pour fixer la coque d'assise de la chaise haute à la structure de chaise pour enfant pré-montée, prendre la coque avec le harnais et :

1. Positionner la coque sur la chaise pour enfant puis pousser jusqu'à ce que vous entendiez un clic.
2. Vérifier à l'arrière que la partie en relief au dos de la chaise pour enfant est bien encastrée dans la longue fente située au-dessus du verrou de sécurité rouge de la coque.
3. Rabattre le verrou de sécurité rouge à l'arrière de la chaise haute jusqu'à ce que vous entendiez un clic.
4. Appuyer sur le devant de la coque contre l'assise de la chaise pour enfant jusqu'à ce qu'elle soit bien bloquée en place. Il ne doit pas y avoir d'espace entre la chaise pour enfant et la coque d'assise de la chaise haute.
5. Remonter le verrou de sécurité rouge situé sous la barre d'entrejambe jusqu'à ce qu'il se bloque et que vous entendiez un clic. Cette étape n'est possible que si la précédente étape a été exécutée correctement.

Attention : ne jamais soulever la chaise haute quand l'enfant est assis dedans en raison du risque de chute de l'enfant.



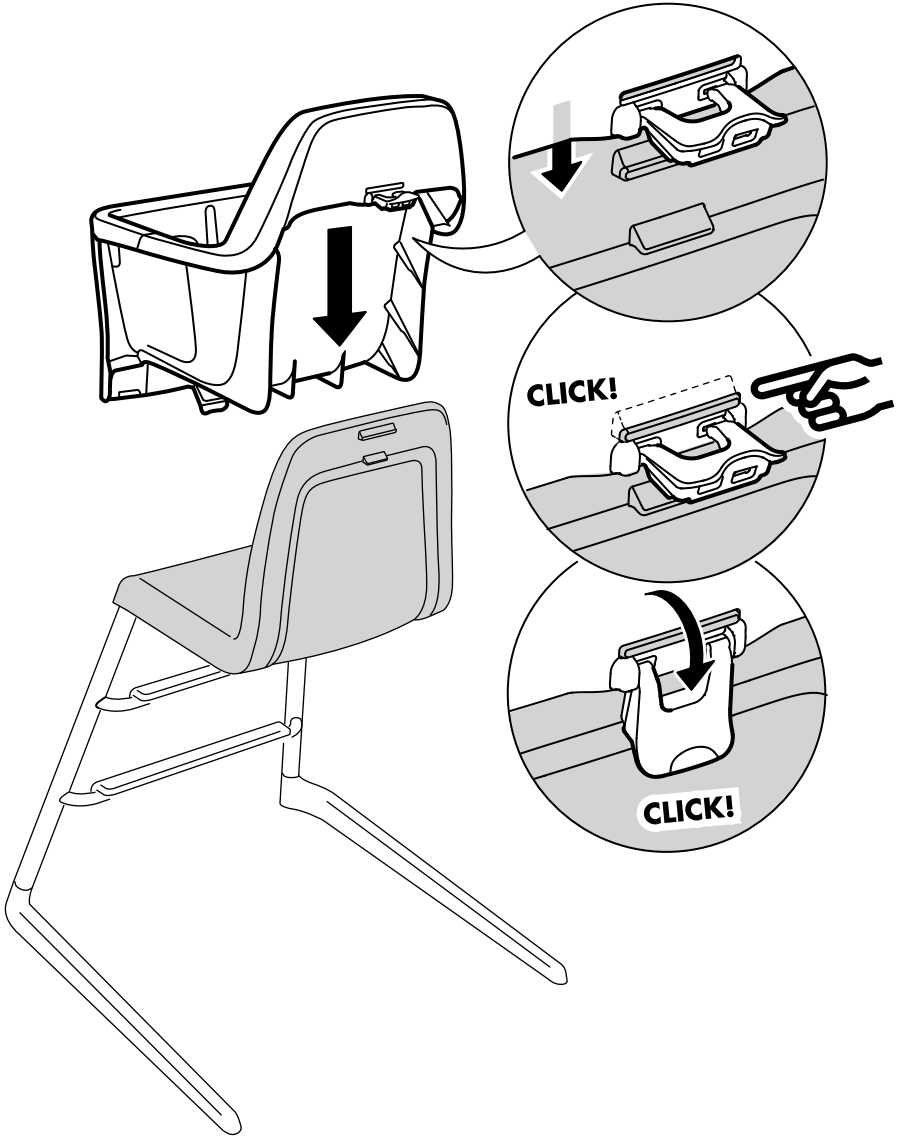
## **ESPAÑOL**

Para fijar el asiento de la trona a la silla júnior con la base premontada, sujeta el asiento de la trona con el cinturón de seguridad ya montado y:

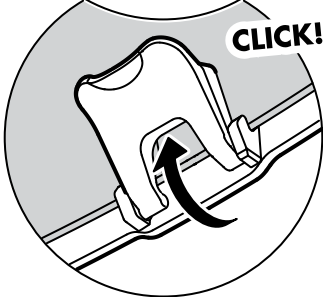
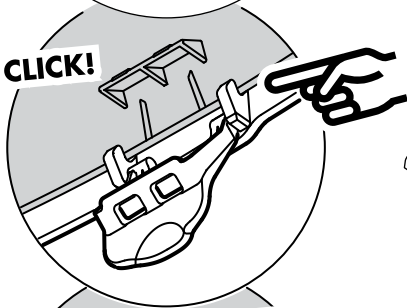
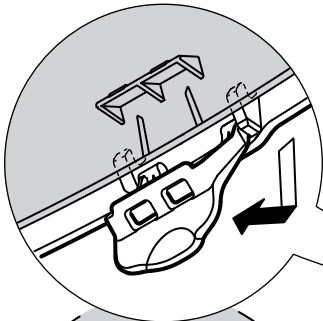
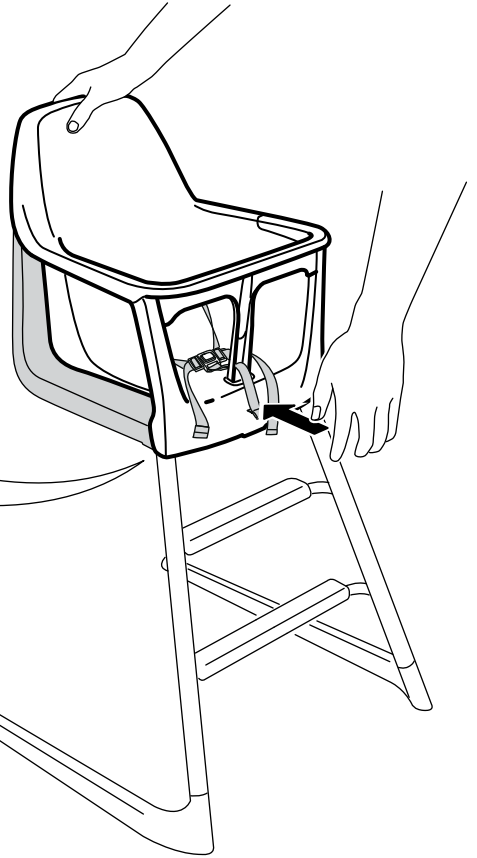
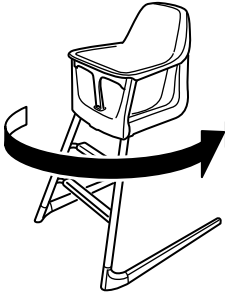
1. Empuja el asiento de la trona hacia abajo, hacia el asiento de la silla júnior, hasta que escuches un clic.
2. En la parte posterior de la trona, comprueba que la abertura horizontal que hay encima del cierre de seguridad rojo esté alineada con el saliente del respaldo de la silla júnior.
3. Baja el cierre de seguridad rojo de la parte posterior de la trona hasta que haga clic.
4. Empuja la parte delantera de la trona hacia la silla júnior hasta que encaje y haga clic. No debe quedar un espacio vacío entre el asiento de la silla júnior y el de la trona.
5. Empuja hacia arriba el cierre de seguridad rojo que hay debajo de la barra entre las piernas hasta que se cierre con un clic. Solo podrás dar este paso si has completado correctamente los anteriores.

Advertencia: no levantes nunca la trona con el niño sentado dentro, ya que podría caer al suelo.

1



**2**





## ENGLISH

To remove the highchair seat shell from the junior chair:

1. Unlock both red safety locks – one on the backside and one below the crotch bar.
2. Hold the chair frame steady with one foot.
3. Place your hand on the backside of the highchair seat shell and push forward. This will detach the highchair's front edge from the junior chair's front edge.
4. Keep one hand on the backside of the highchair and lift the front of the highchair seat shell upwards with the other hand. When the angle is approximately 75 degrees, you will be able to lift the highchair away from the junior chair seat shell.

## FRANÇAIS

Pour retirer la coque d'assise de la chaise pour enfant :

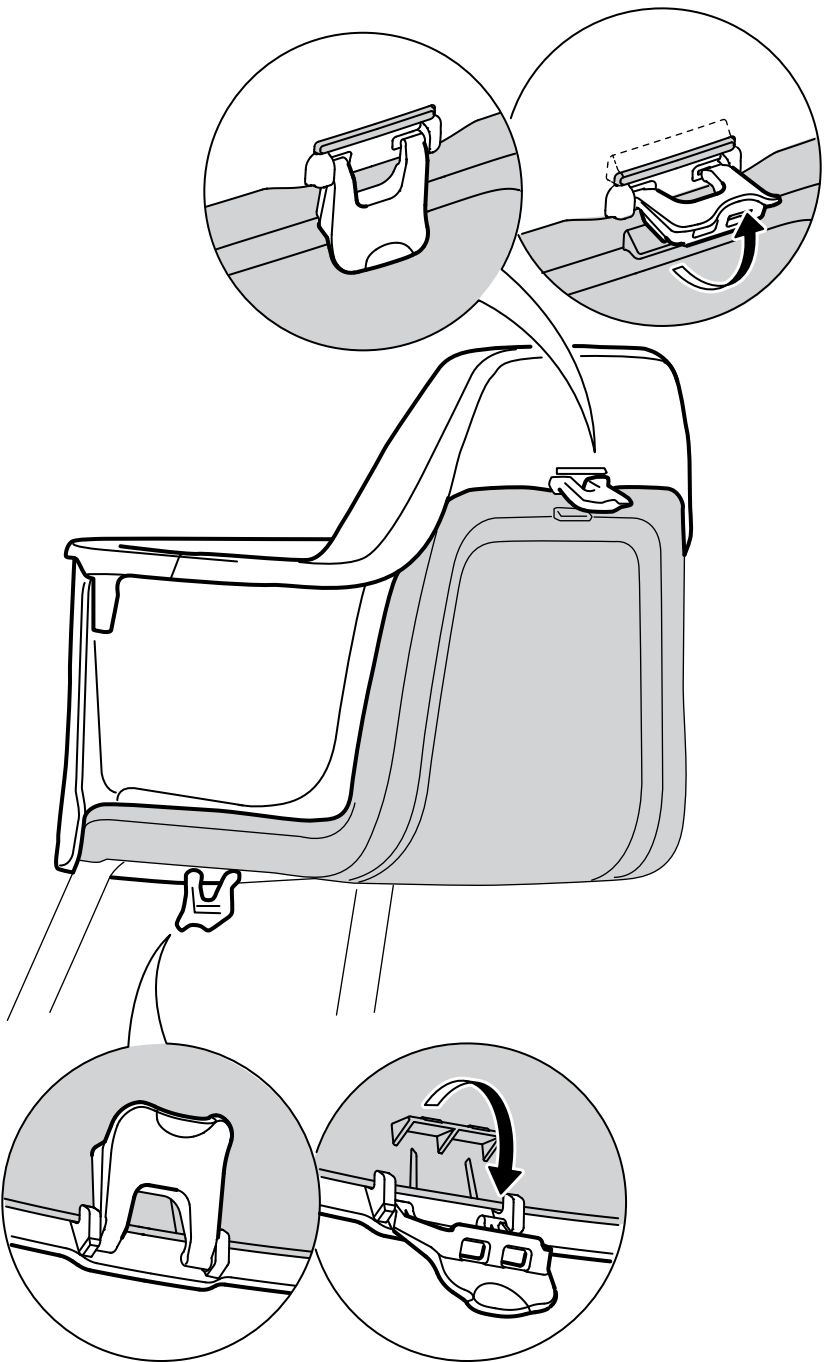
1. Débloquer les deux verrous rouges – l'un à l'arrière de la coque et l'autre sous la barre de l'entrejambe.
2. Bloquer avec un pied la structure de la chaise pour enfant.
3. Placer une main sur le dossier de la coque et pousser vers l'arrière. Ceci va écarter le devant de la coque d'assise de la chaise pour enfant.
4. Garder la main sur le dossier et soulever avec l'autre main le devant de la coque. Quand la coque est inclinée à 75 degrés, il est possible de détacher la coque de la chaise pour enfant.

## ESPAÑOL

Cómo quitar el asiento de la trona de la silla júnior:

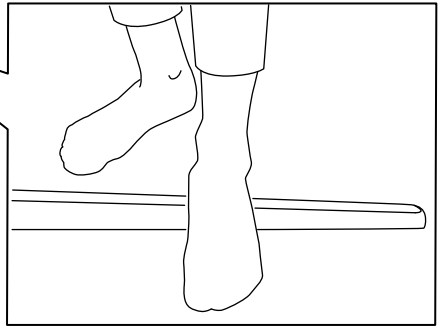
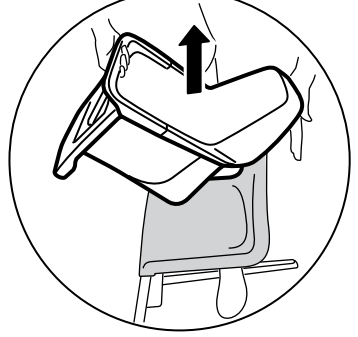
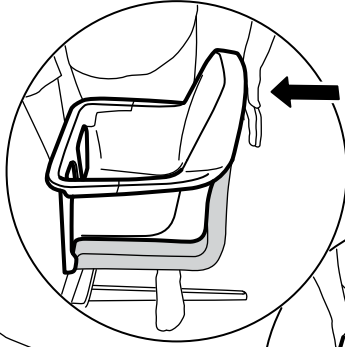
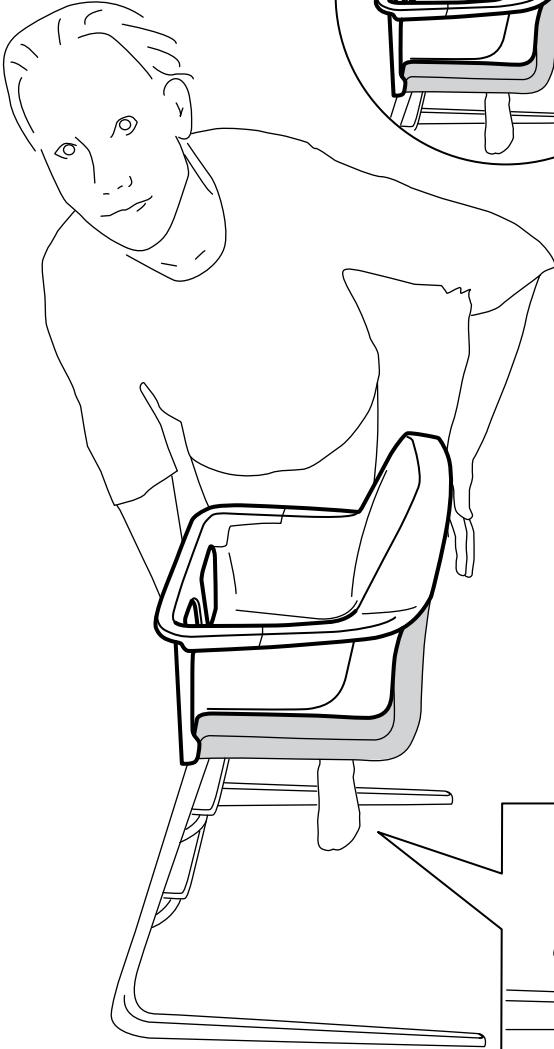
1. Abre los dos cierres de seguridad rojos: el del respaldo y el de la entrepierna.
2. Sujeta bien la base de la silla con el pie.
3. Pon una mano en el respaldo de la trona y empuja hacia adelante. De esta forma desacoplarás la parte delantera de la trona de la parte delantera de la silla júnior.
4. Pon una mano en el respaldo de la trona y, con la otra, levanta la parte delantera de la trona. Cuando se forme un ángulo de unos 75º podrás separar la trona del asiento júnior.

1





**2**





## ENGLISH

To adjust and remove the safety belt:

1. To tighten the seat belt when the child is seated in the highchair, pull the end of the strap. You should be able to fit your fingers between the child and the safety belt without it being too tight or too loose.

2. To unlock the safety belt push the release button.

3. To make the strap leading up to the belt buckle longer, press the small button to the edge of the belt buckle and move the belt buckle along the strap to the preferred length. It is only possible to complete this step if the safety belt release button has been unlocked.

4. To remove each strap from the highchair, fold the t-shape end flat and then push the strap back through the small opening.

Warning: Always use the safety belt when the child is in the highchair.

Do not leave the child in the highchair unattended.

## FRANÇAIS

Pour retirer et régler le harnais de sécurité :

1. Pour resserrer la sangle quand l'enfant est assis dans la chaise haute, tirer sur l'extrémité de la sangle. Il faut pouvoir passer ses doigts entre l'enfant et la sangle et s'assurer ainsi que la sangle n'est ni trop serrée, ni trop lâche.

2. Pour détacher la sangle appuyer sur le bouton d'ouverture.

3. Pour que la sangle qui comporte la boucle soit plus longue, appuyer sur le petit bouton situé sur le côté de la boucle (clip mâle) et faire coulisser la boucle jusqu'à obtenir la longueur désirée. Cette étape n'est possible que si le bouton d'ouverture a été débloqué.

4. Pour retirer chacune des sangles de la chaise haute, raplatir l'extrémité pour pouvoir faire repasser les sangles du harnais de sécurité par les petites fentes. Attention : toujours utiliser le harnais de sécurité quand l'enfant est assis dans la chaise haute. Ne pas laisser un enfant dans la chaise haute sans surveillance.



## **ESPAÑOL**

Cómo regular y quitar el cinturón de seguridad:

1. Para apretar el cinturón de seguridad cuando el niño esté sentado en la trona, tira del extremo de la correa. Debes poder meter los dedos entre el niño y el cinturón de modo que este no quede demasiado prieto ni demasiado suelto.
2. Para abrir el cinturón de seguridad, pulsa el botón.
3. Para alargar la correa, pulsa el pequeño botón que hay en el extremo de la hebilla y deslízala por la correa hasta alcanzar la longitud deseada. Solo podrás regular la longitud de la correa si el botón de apertura del cinturón de seguridad está abierto.
4. Para quitar las correas de la trona, aplana los extremos doblados en forma de "T" y pásalos por las aberturas.

Advertencia: usa siempre el cinturón de seguridad cuando el niño esté sentado en la trona. No dejes nunca al niño sin vigilancia mientras esté sentado en la trona.

