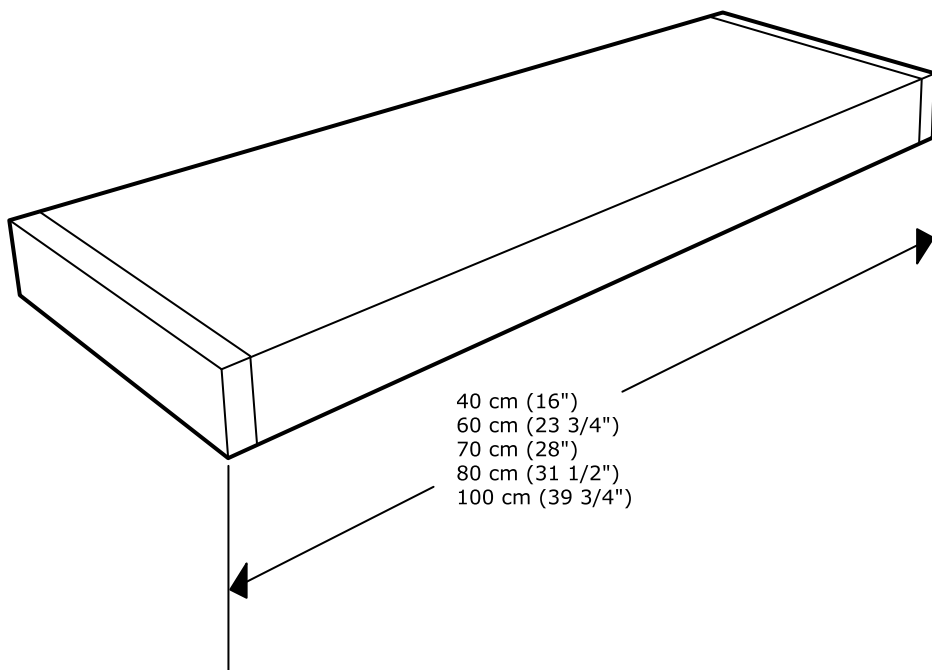


GODMORGON



Design and Quality
IKEA of Sweden



ENGLISH
INSTALLATION INSTRUCTIONS

CAUTION:

Before starting, turn off power at main circuit panel.

Different materials require different types of fittings. Always choose screws and plugs that are specially suited to the material.

ENGLISH

WARNING

Deviation from the assembly instructions may result in a risk of fire or electric shock.

FRANÇAIS
INSTRUCTIONS D'INSTALLATION

ATTENTION:

coupez l'alimentation avant de procéder à l'installation.

Le choix des vis dépend du matériau dans lequel elles doivent être fixées. Utiliser des vis et chevilles adaptées au matériau du support.

FRANÇAIS

ATTENTION

Tout écart par rapport aux instructions d'assemblage peut entraîner un risque d'incendie ou de choc électrique.

ESPAÑOL
INSTRUCCIONES DE MONTAJE

ADVERTENCIA:

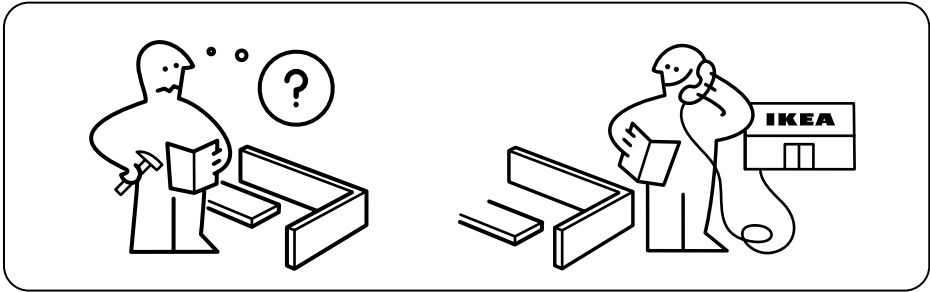
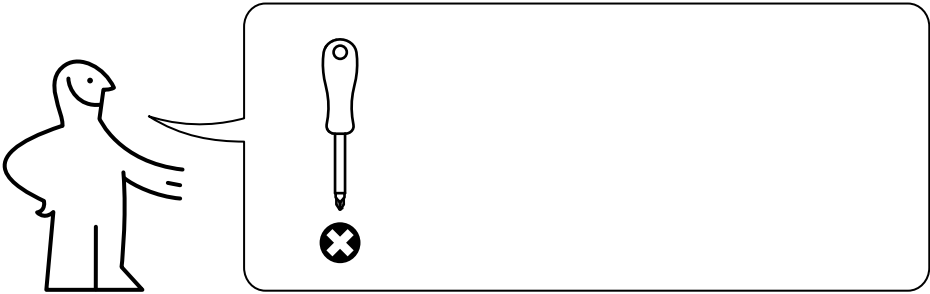
Antes de comenzar el montaje, cortar la luz en el cuadro general.

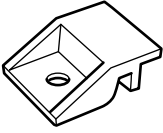
Diferentes materiales requieren diferentes clases de herrajes. Recuerda que los tornillos y tacos que elijas se deben adaptar al material en el que irán sujetos.

ESPAÑOL

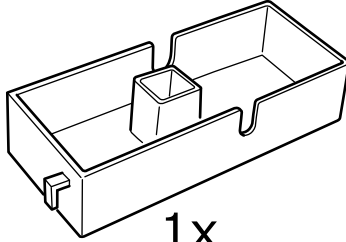
ADVERTENCIA

No seguir las instrucciones de montaje puede resultar en incendio o descarga eléctrica.

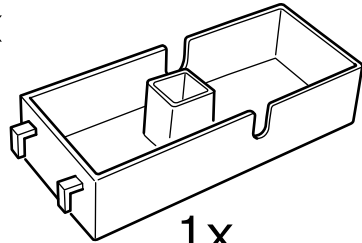




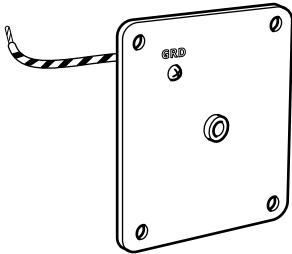
2x (3x)



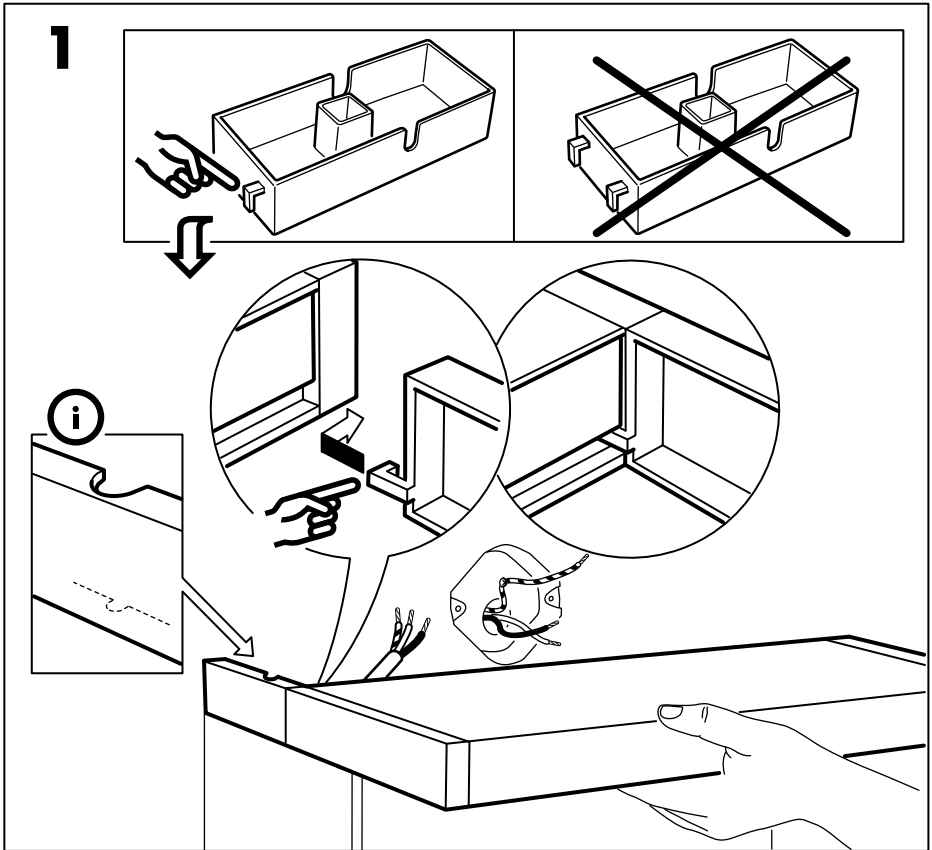
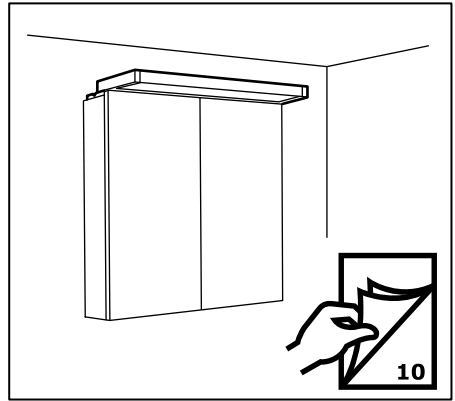
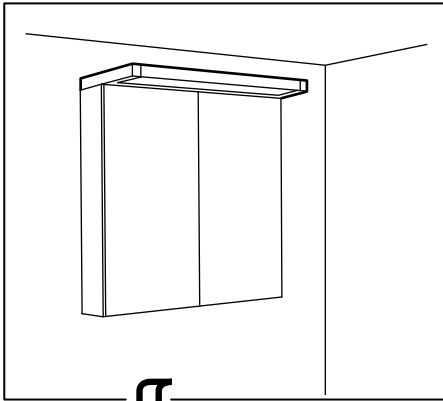
1x



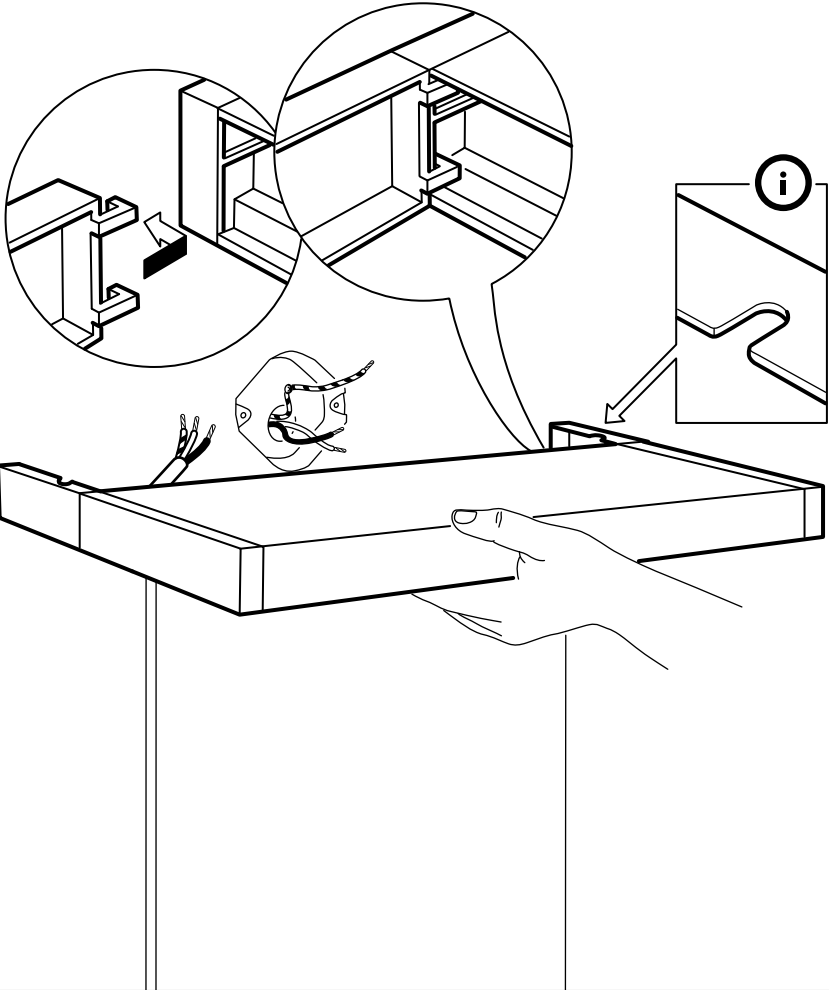
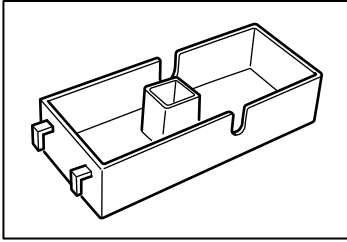
1x

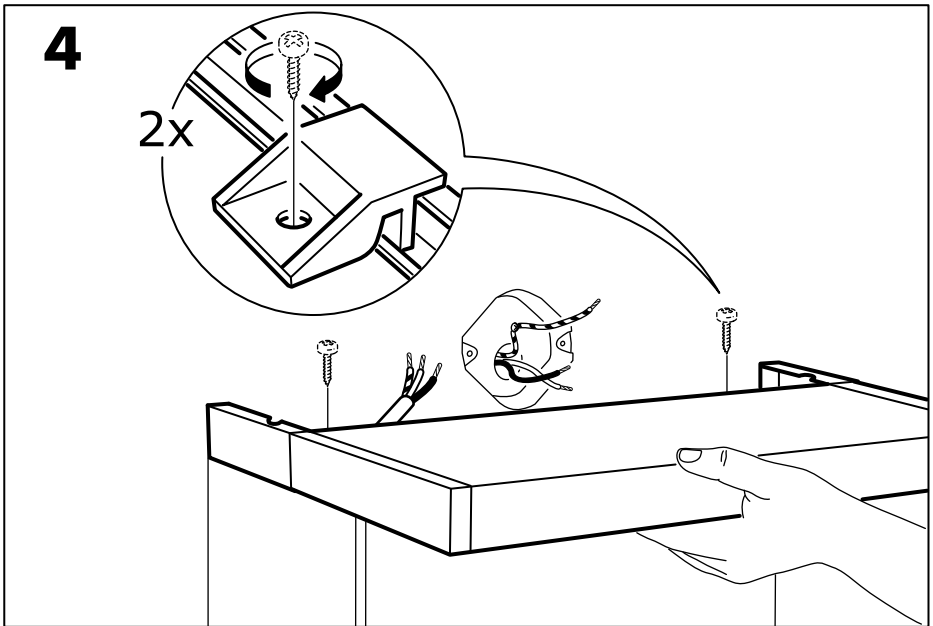
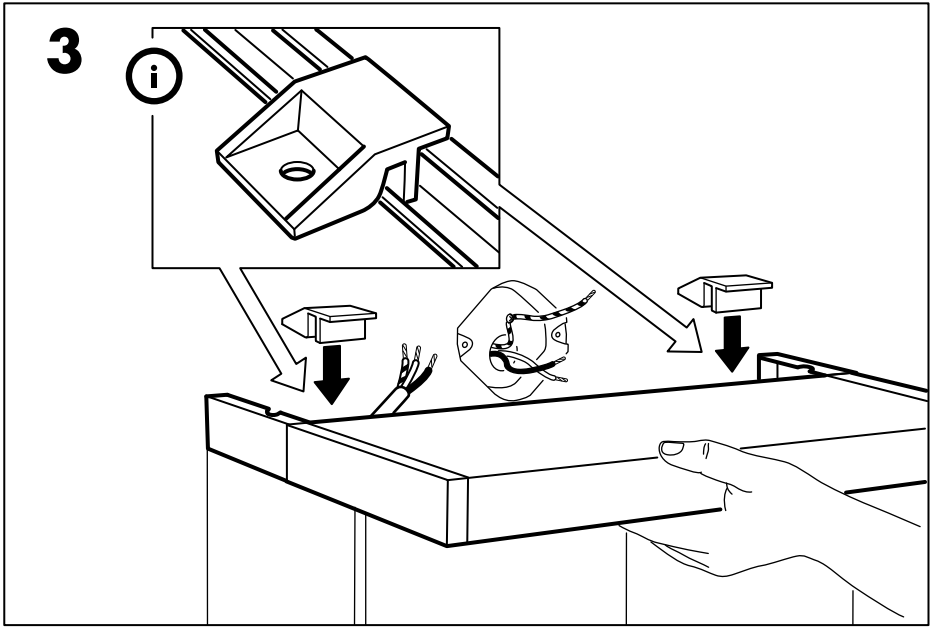


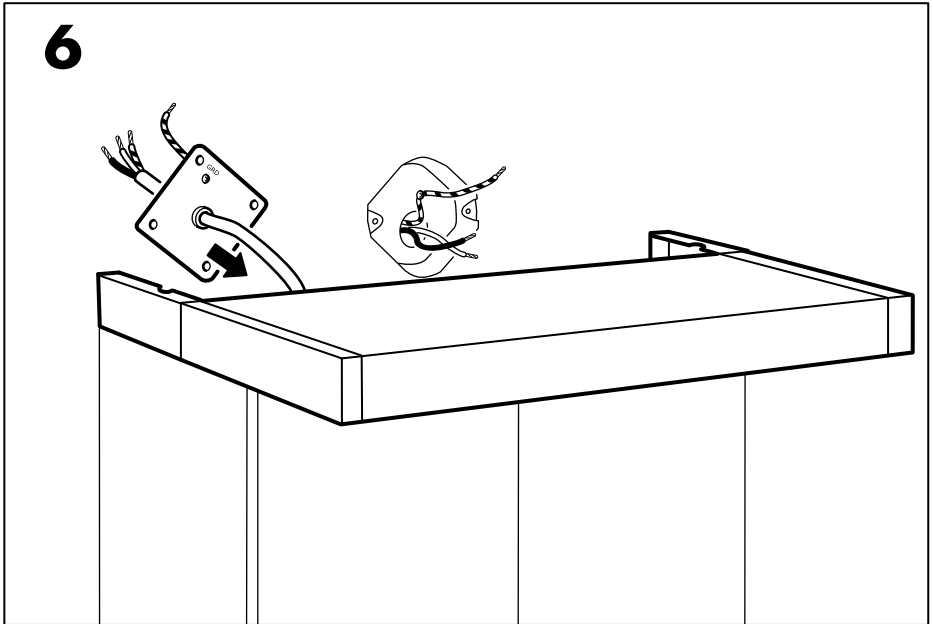
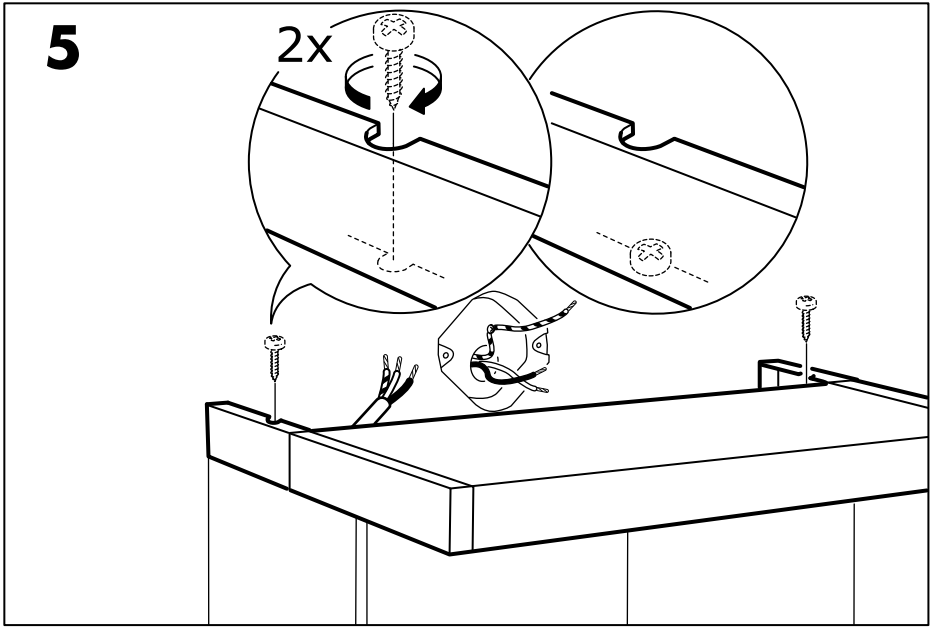
1x



2







7



ENGLISH

Live

FRANÇAIS

Phase

ESPAÑOL

Con corriente.

ENGLISH

Neutral

FRANÇAIS

Neutre

ESPAÑOL

Neutro

ENGLISH

Earth/
Ground

FRANÇAIS

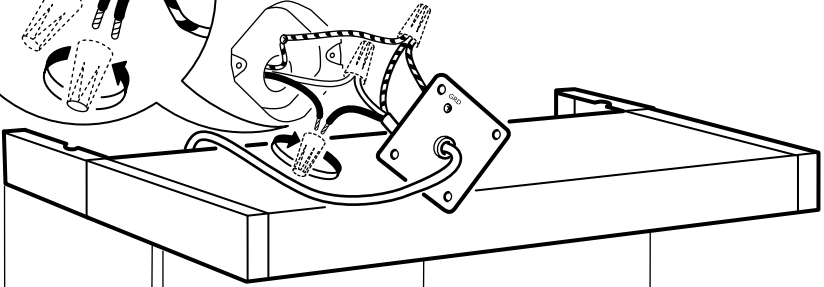
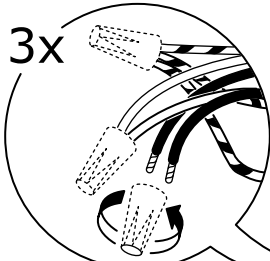
Terre

ESPAÑOL

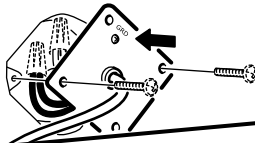
Tierra

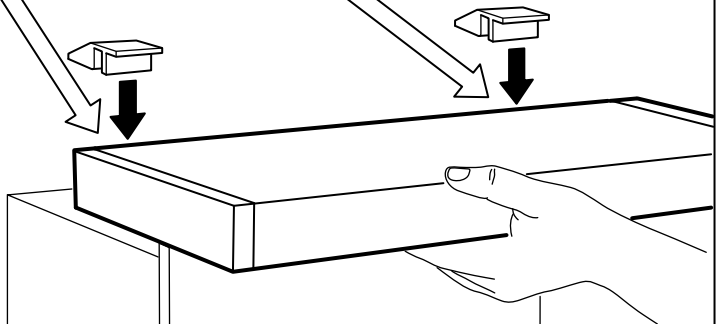
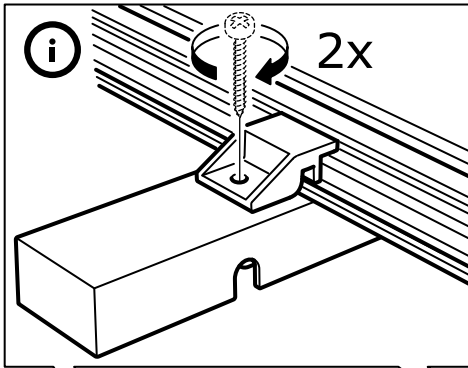
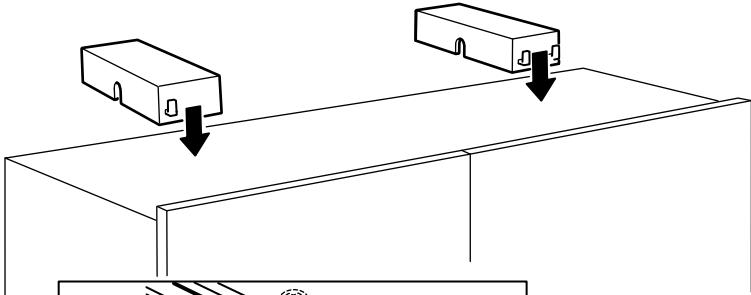
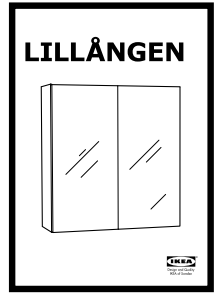
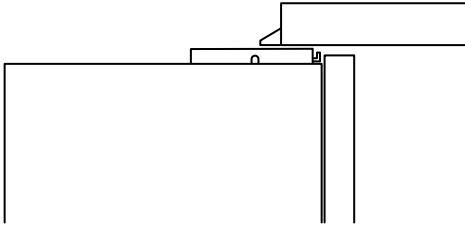


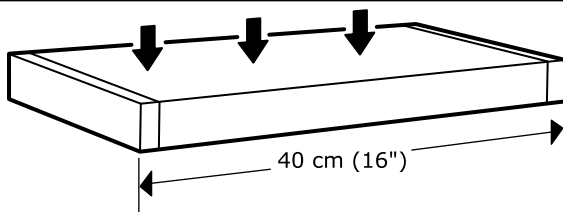
3x



8





**ENGLISH**

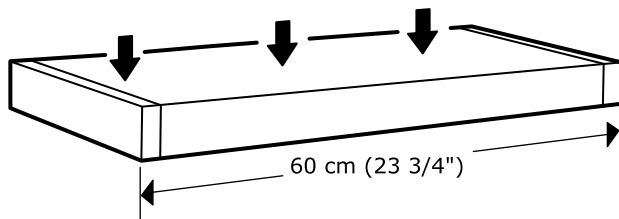
Max. load 1 kg (2.2 lb)

FRANÇAIS

Charge maxi 1 kg.

ESPAÑOL

Carga máxima 1 kg.

**ENGLISH**

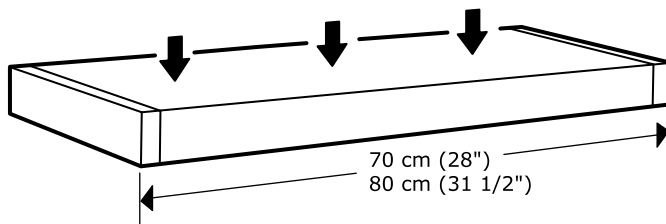
Max. load 2 kg (4.4 lb)

FRANÇAIS

Charge maxi 2 kg.

ESPAÑOL

Carga máxima 2 kg.

**ENGLISH**

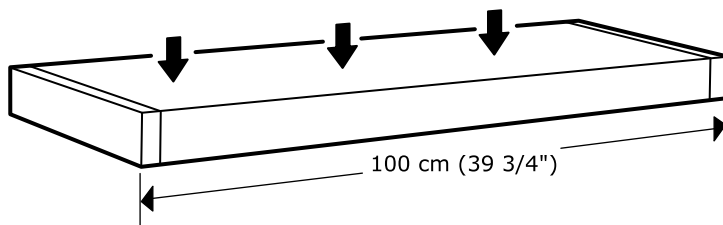
Max. load 3 kg (6.6 lb)

FRANÇAIS

Charge max. 3 kg (6,6 lb).

ESPAÑOL

Peso máx 3 kg (6.6 lb).

**ENGLISH**

Max. load 4 kg (8.8 lb)

FRANÇAIS

Charge max. 4 kg (8,8 lb).

ESPAÑOL

Peso máx 4 kg (8.8 lb).

