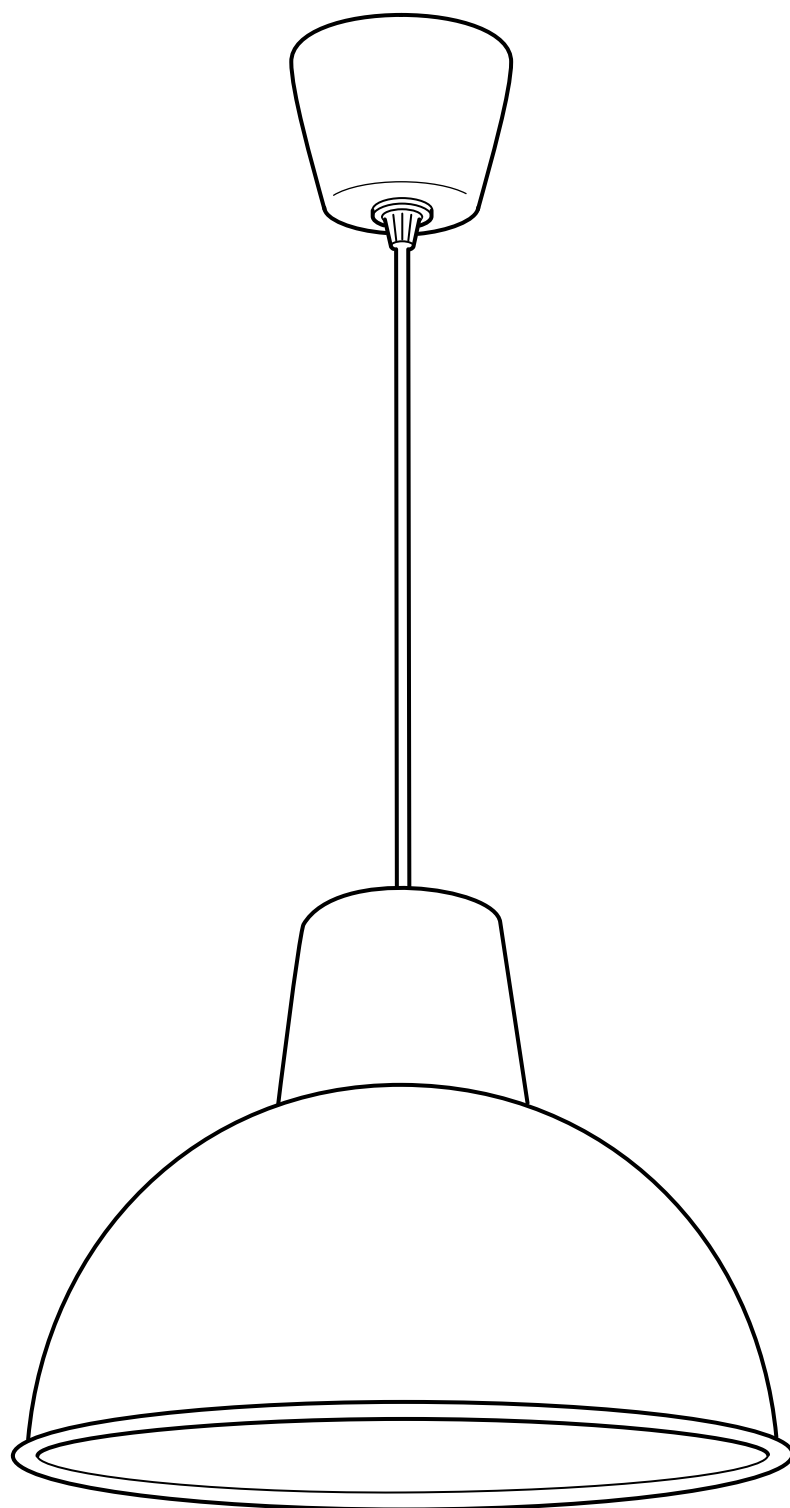


SKURUP



Design and Quality
IKEA of Sweden



ENGLISH
INSTALLATION INSTRUCTIONS

CAUTION:

Before starting, turn off power at main circuit panel.

FRANÇAIS
INSTRUCTIONS D'INSTALLATION

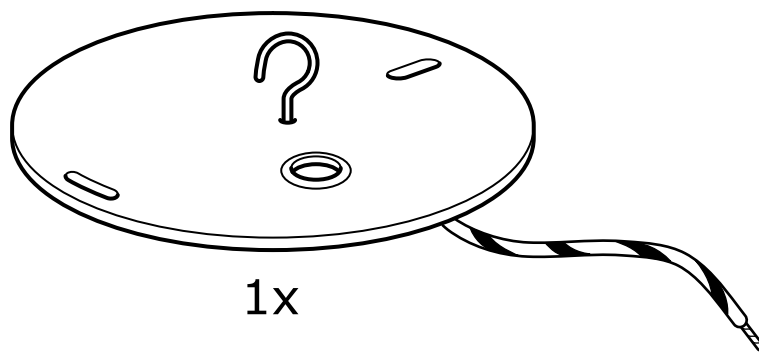
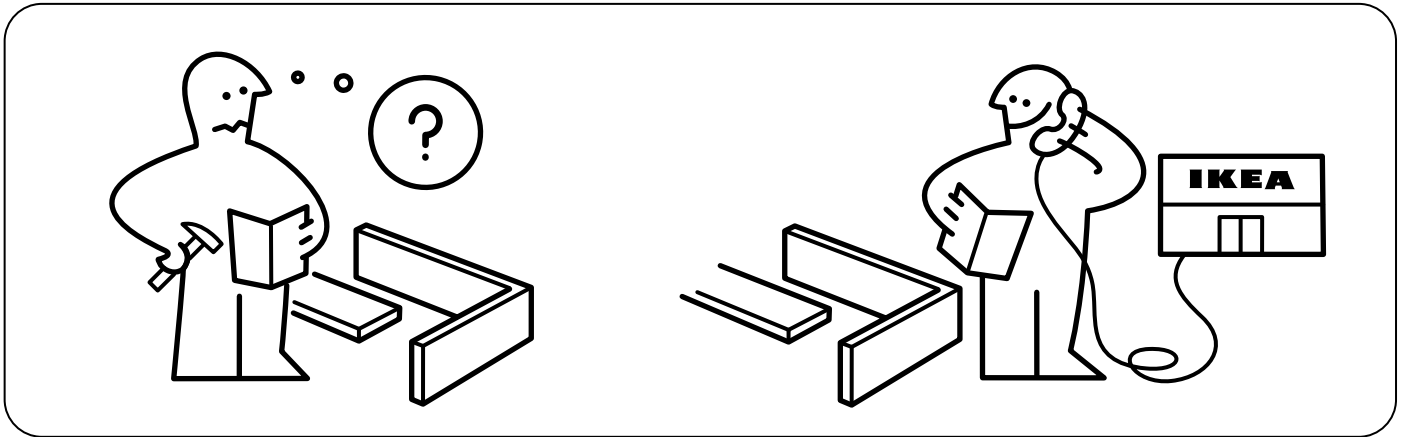
ATTENTION:

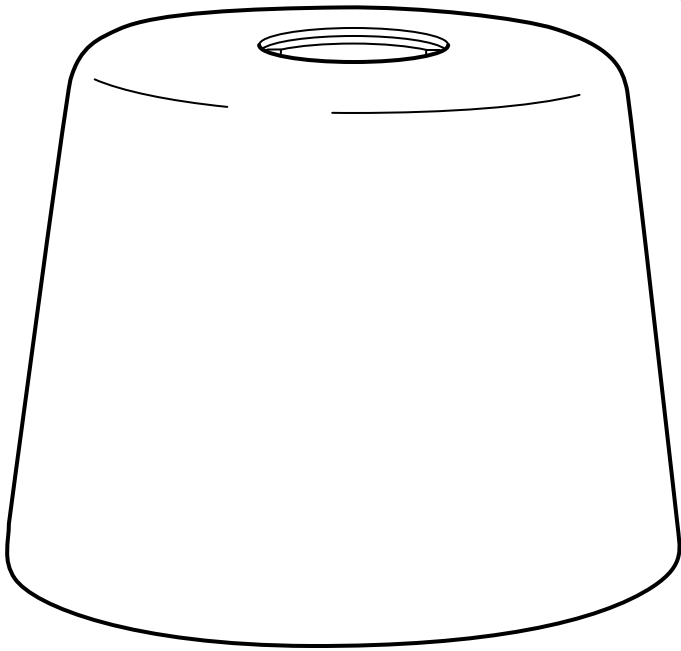
Coupez l'alimentation avant de procéder à l'installation.

ESPAÑOL
INSTRUCCIONES DE MONTAJE

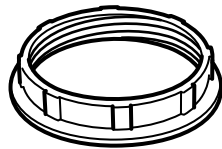
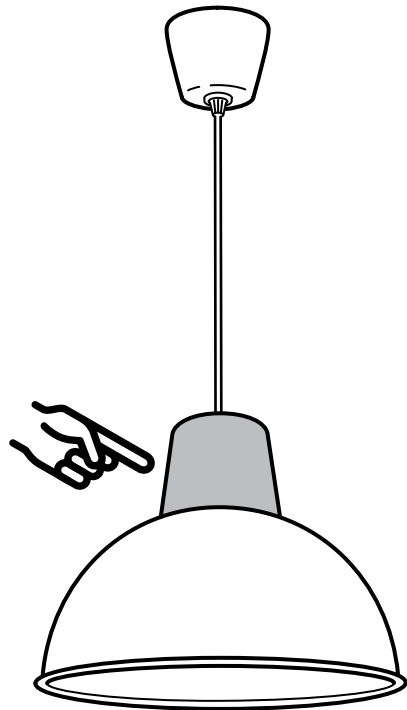
ADVERTENCIA:

Antes de comenzar el montaje, cortar la luz en el cuadro general.

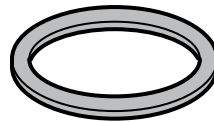




1x



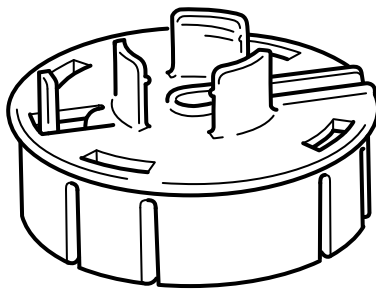
1x



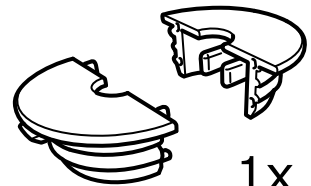
1x



1x

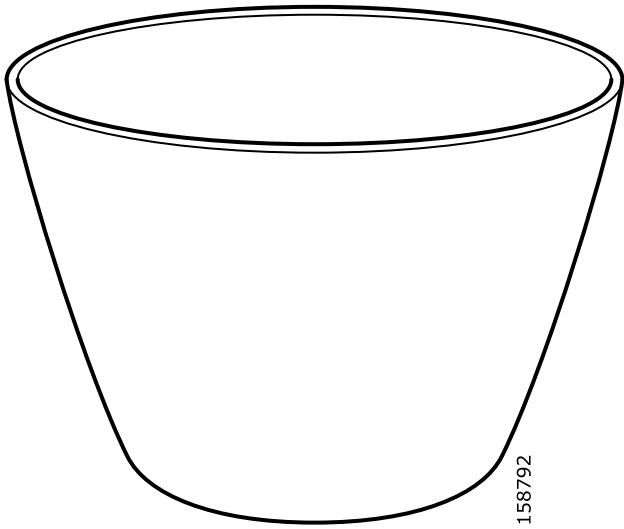


1x



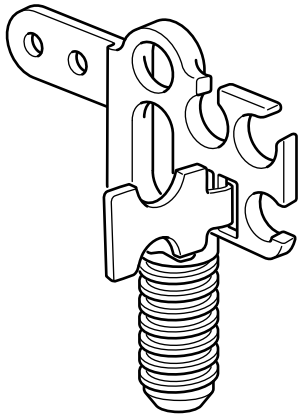
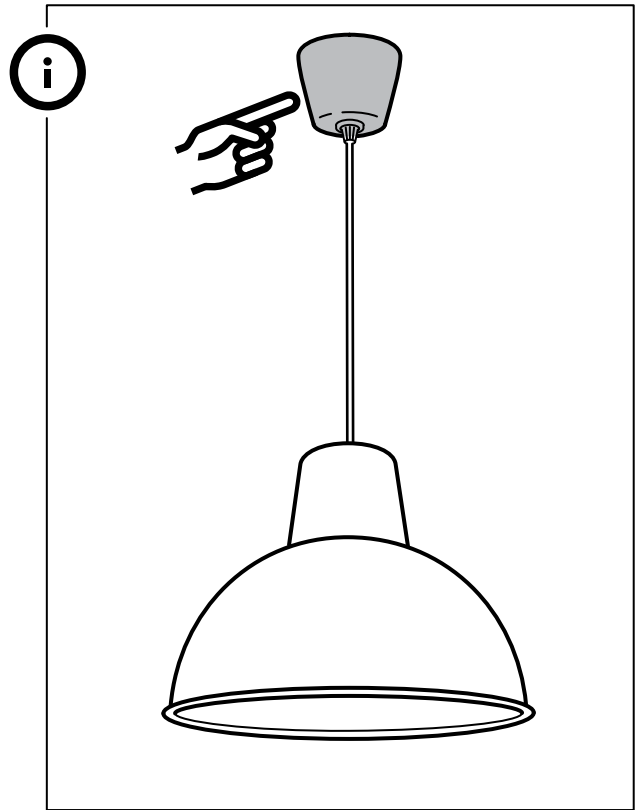
1x

1x



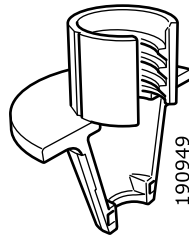
158792

1x



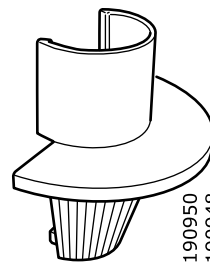
153748
153749

1x



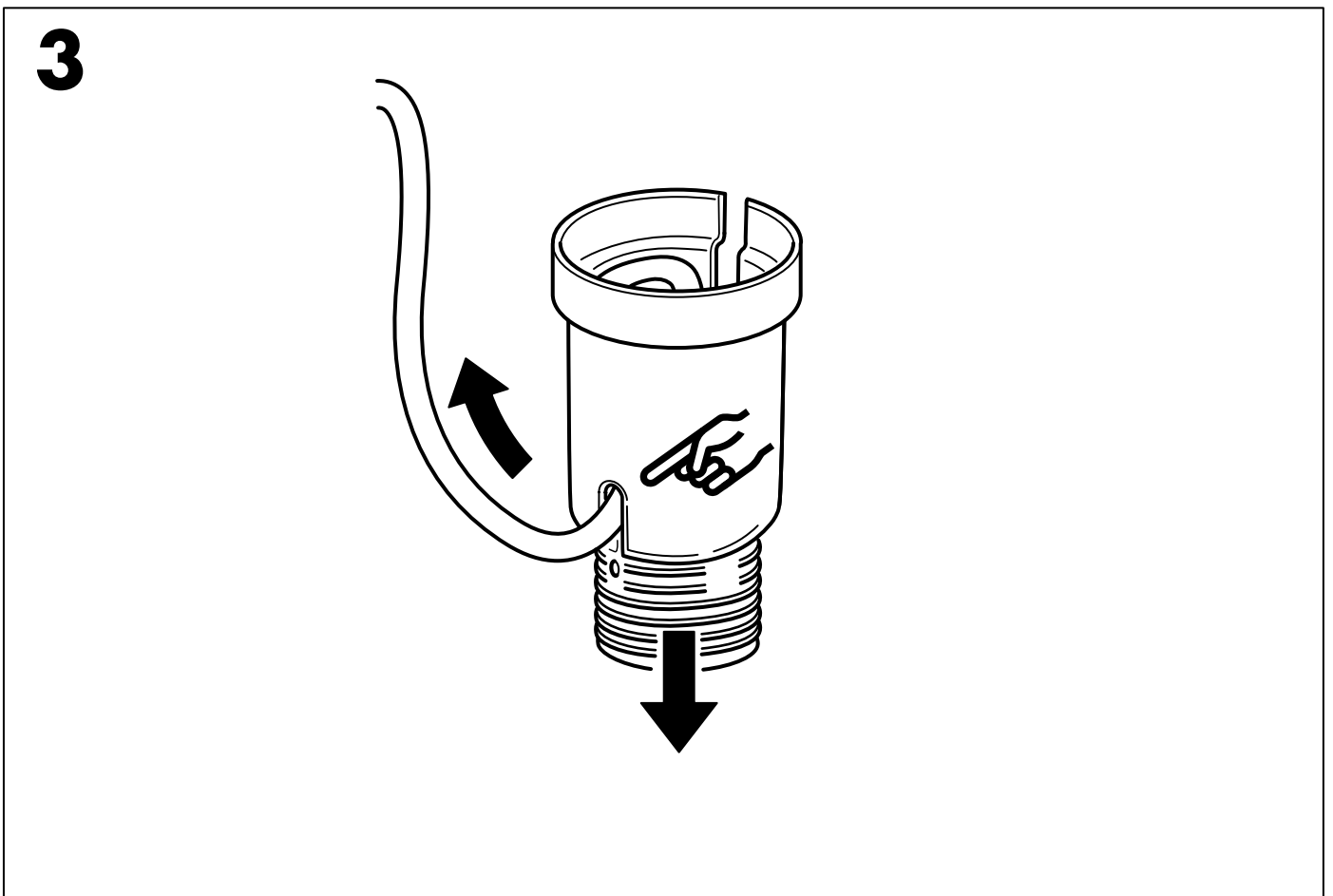
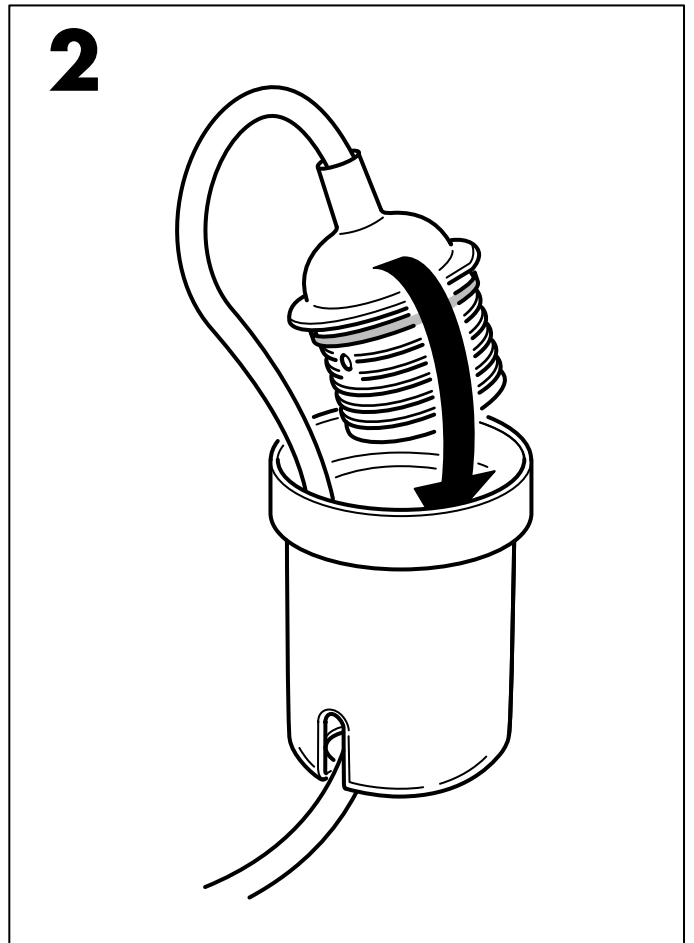
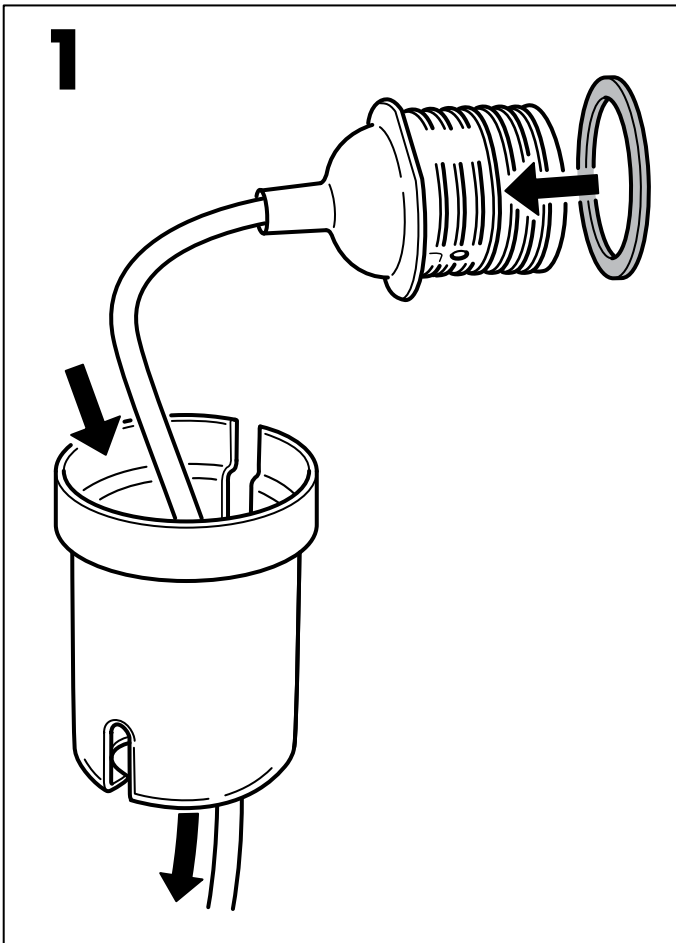
190949
190905

1x

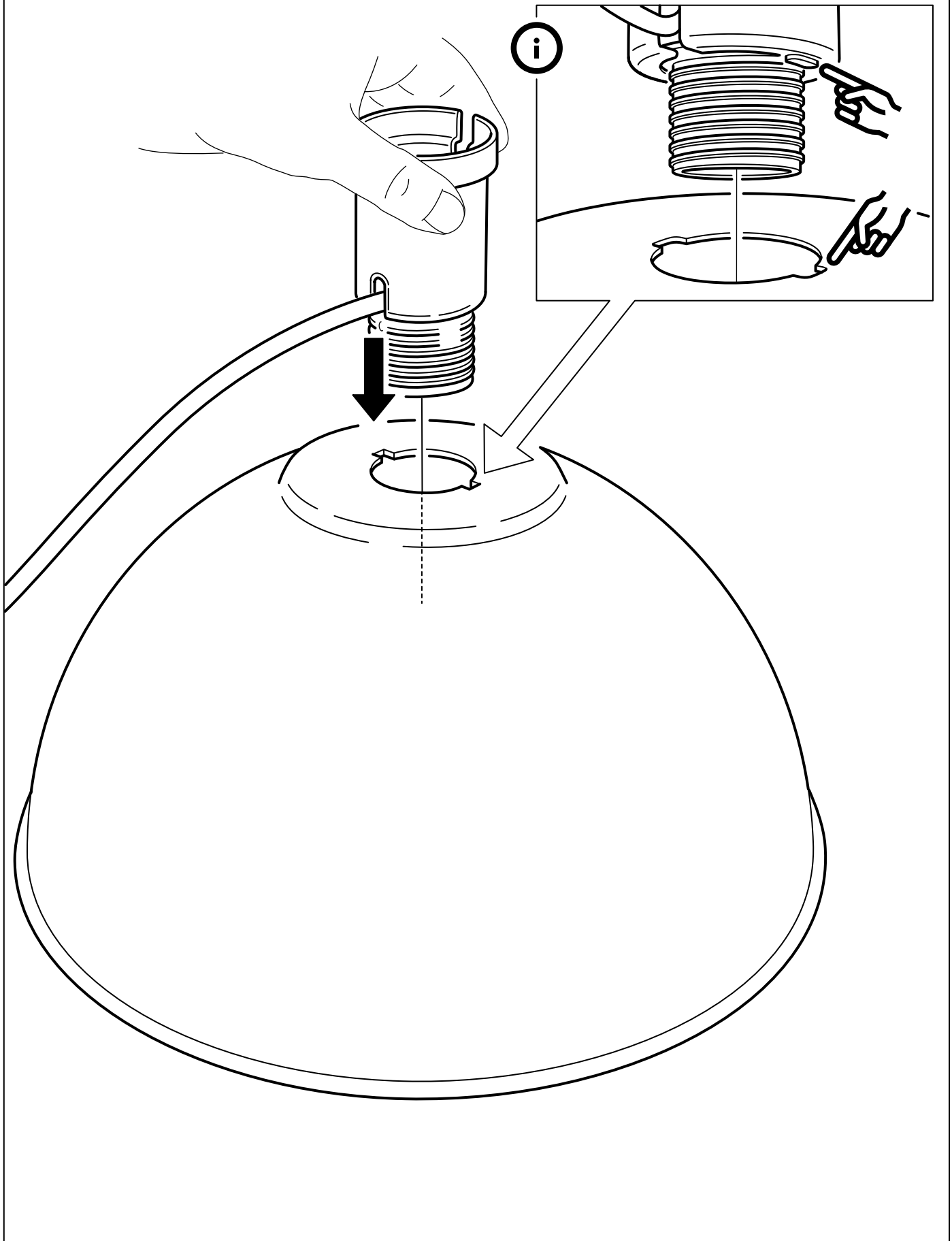


190950
190948

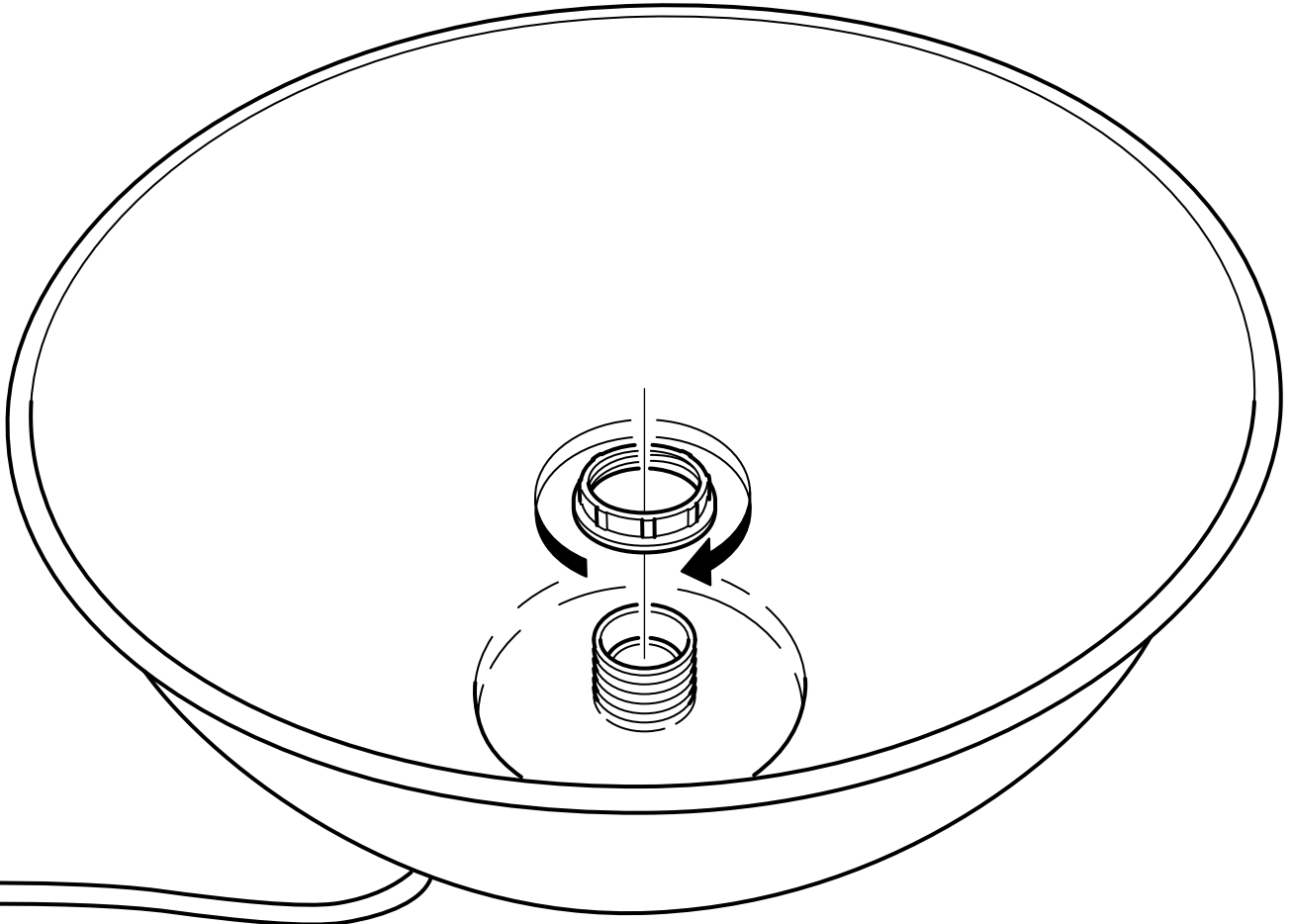
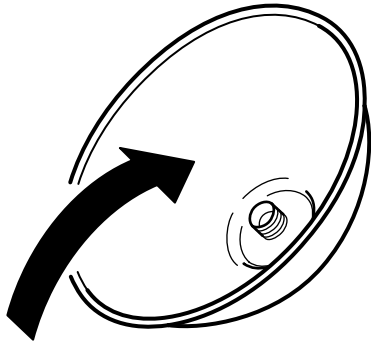
1x



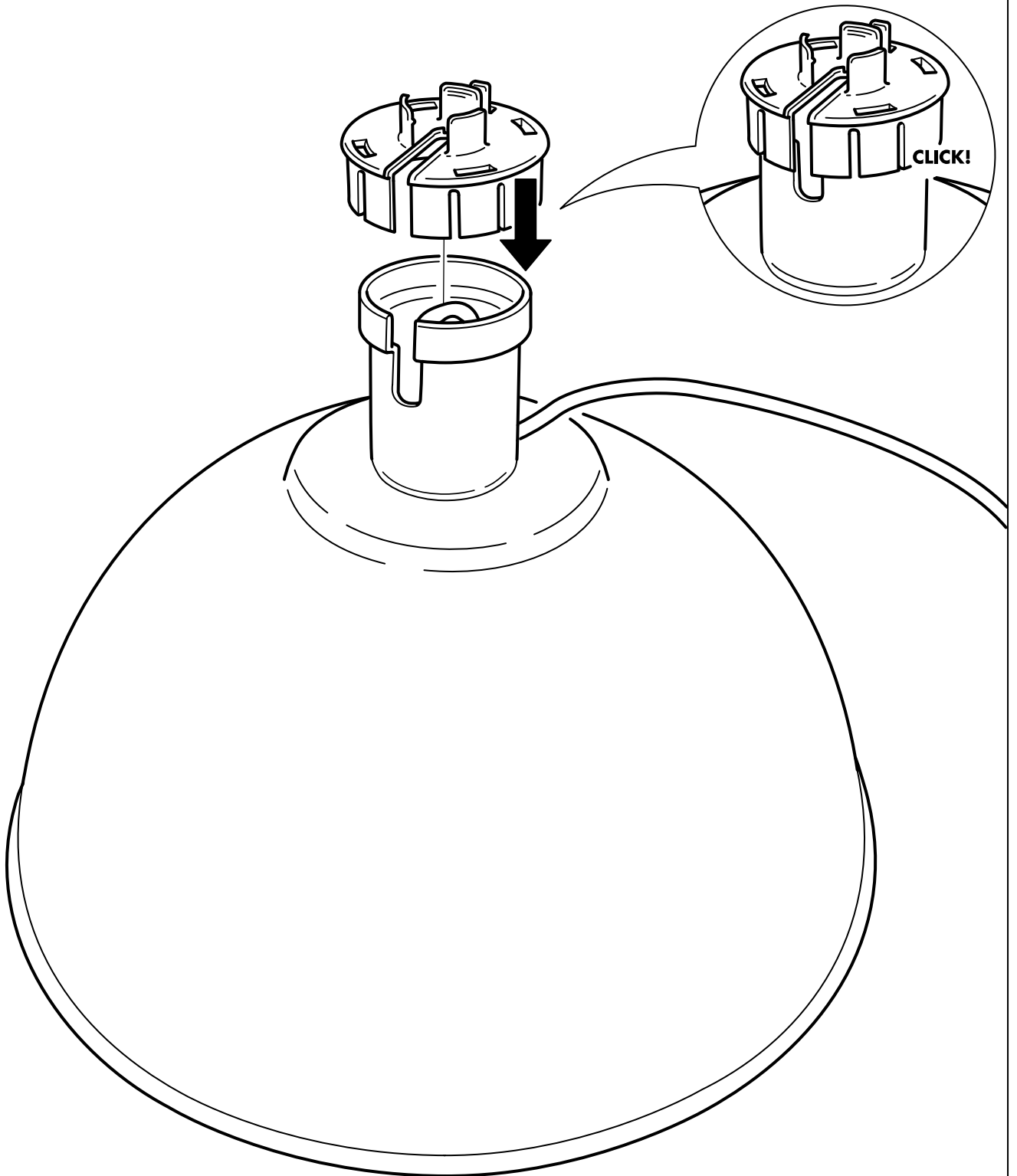
4



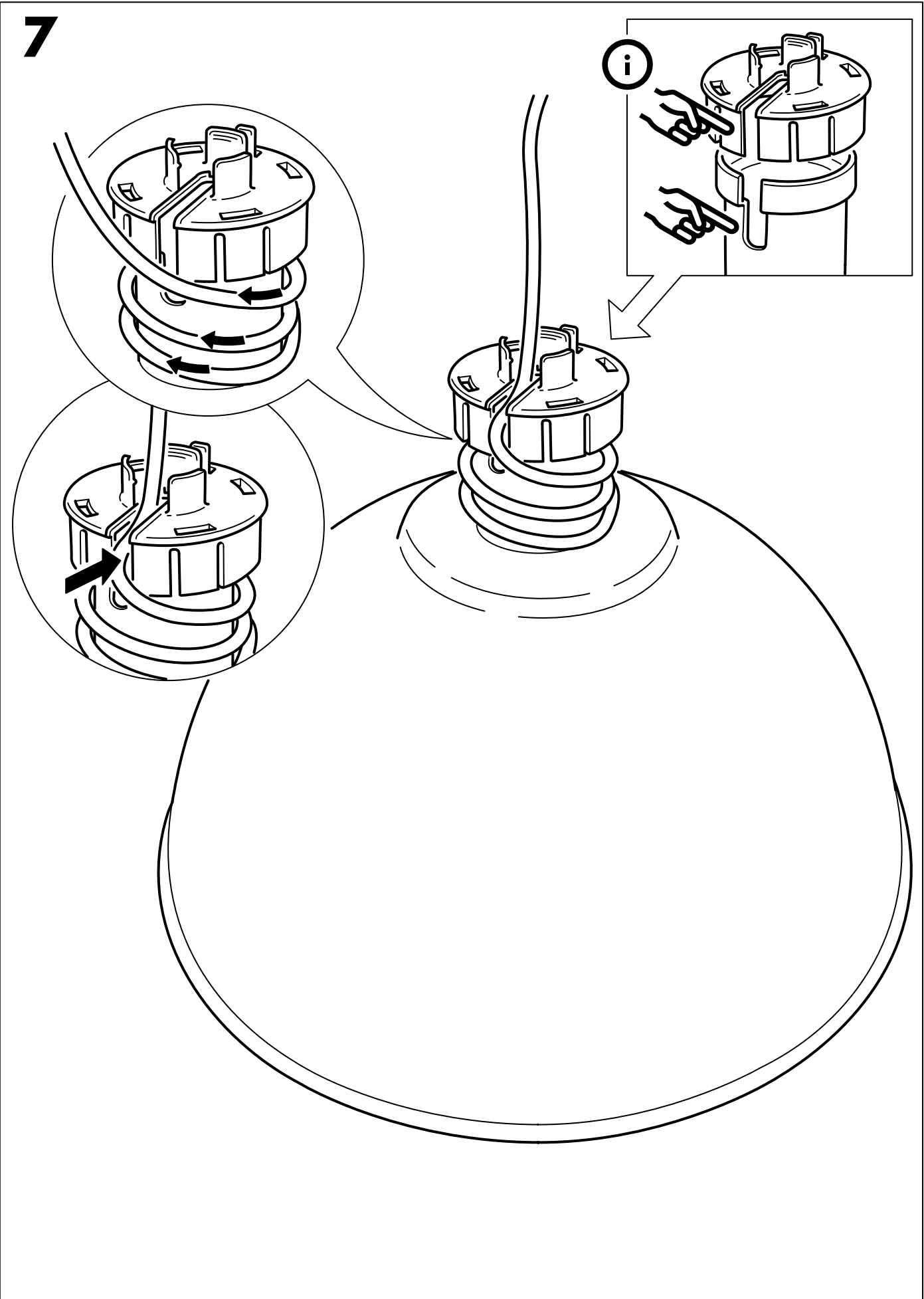
5



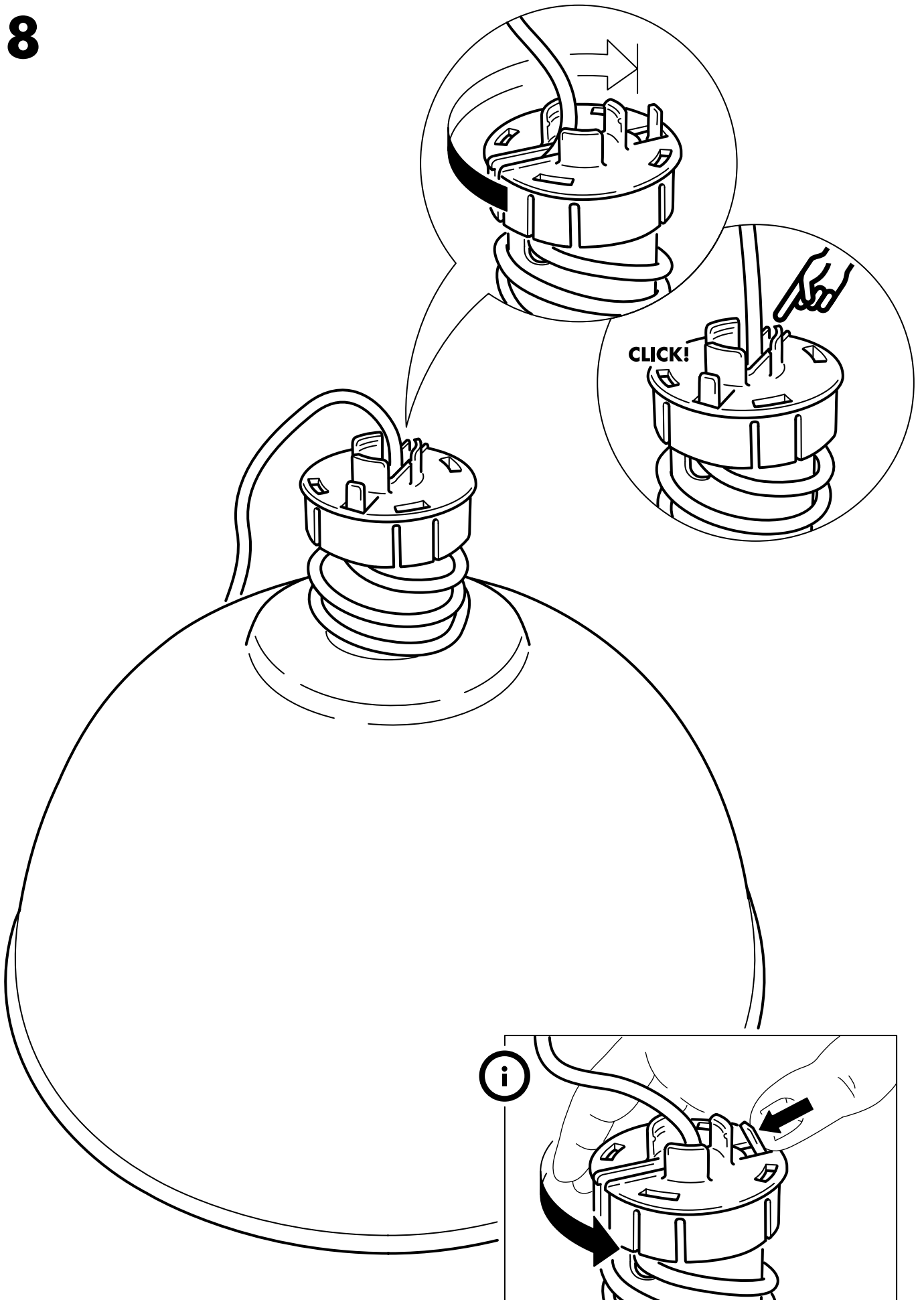
6



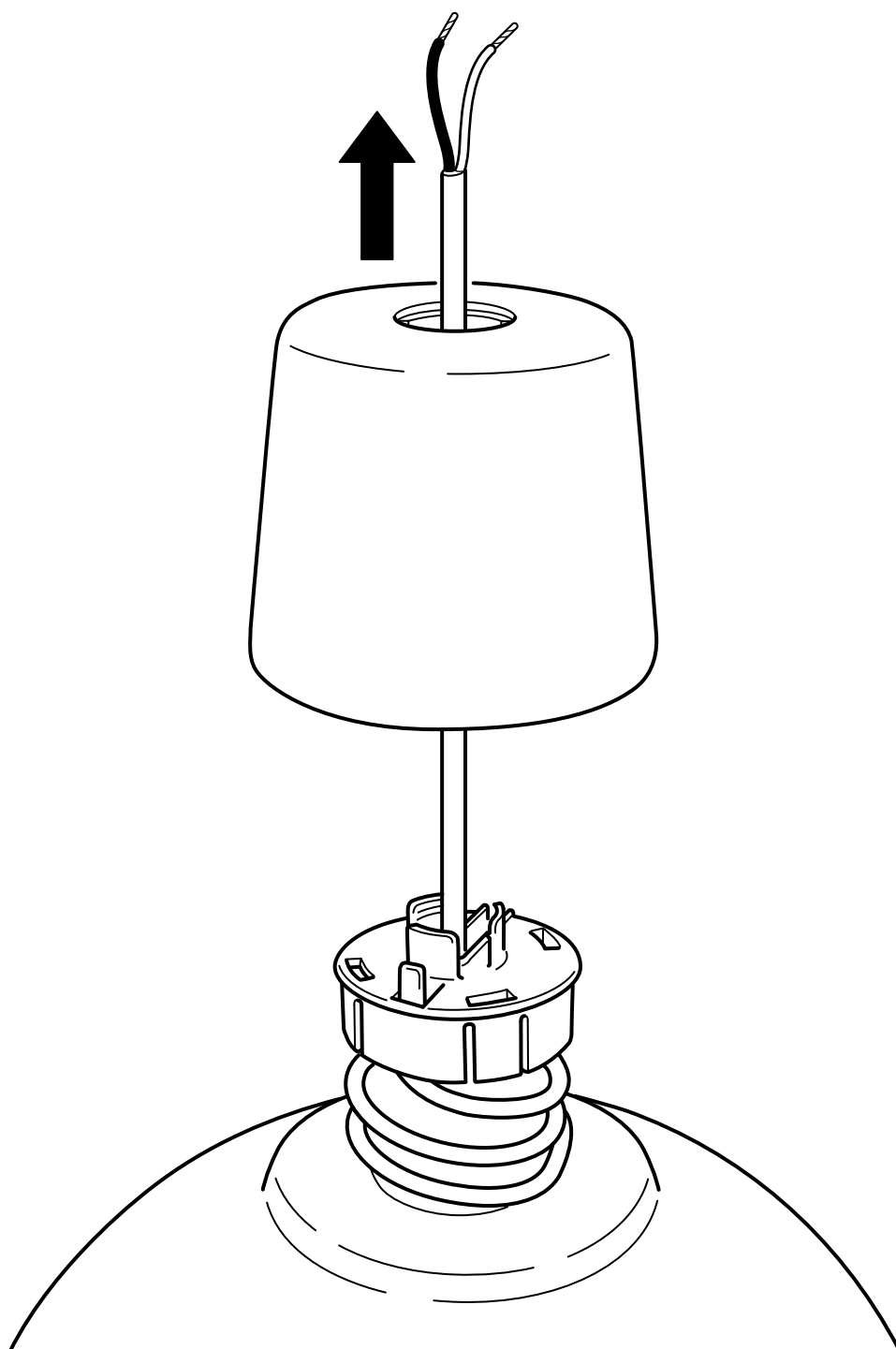
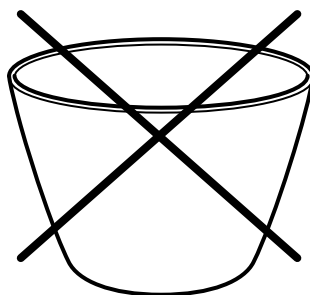
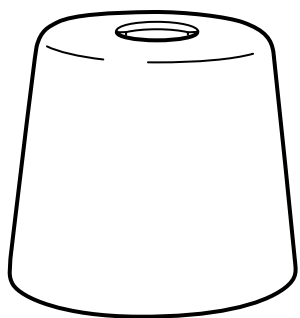
7



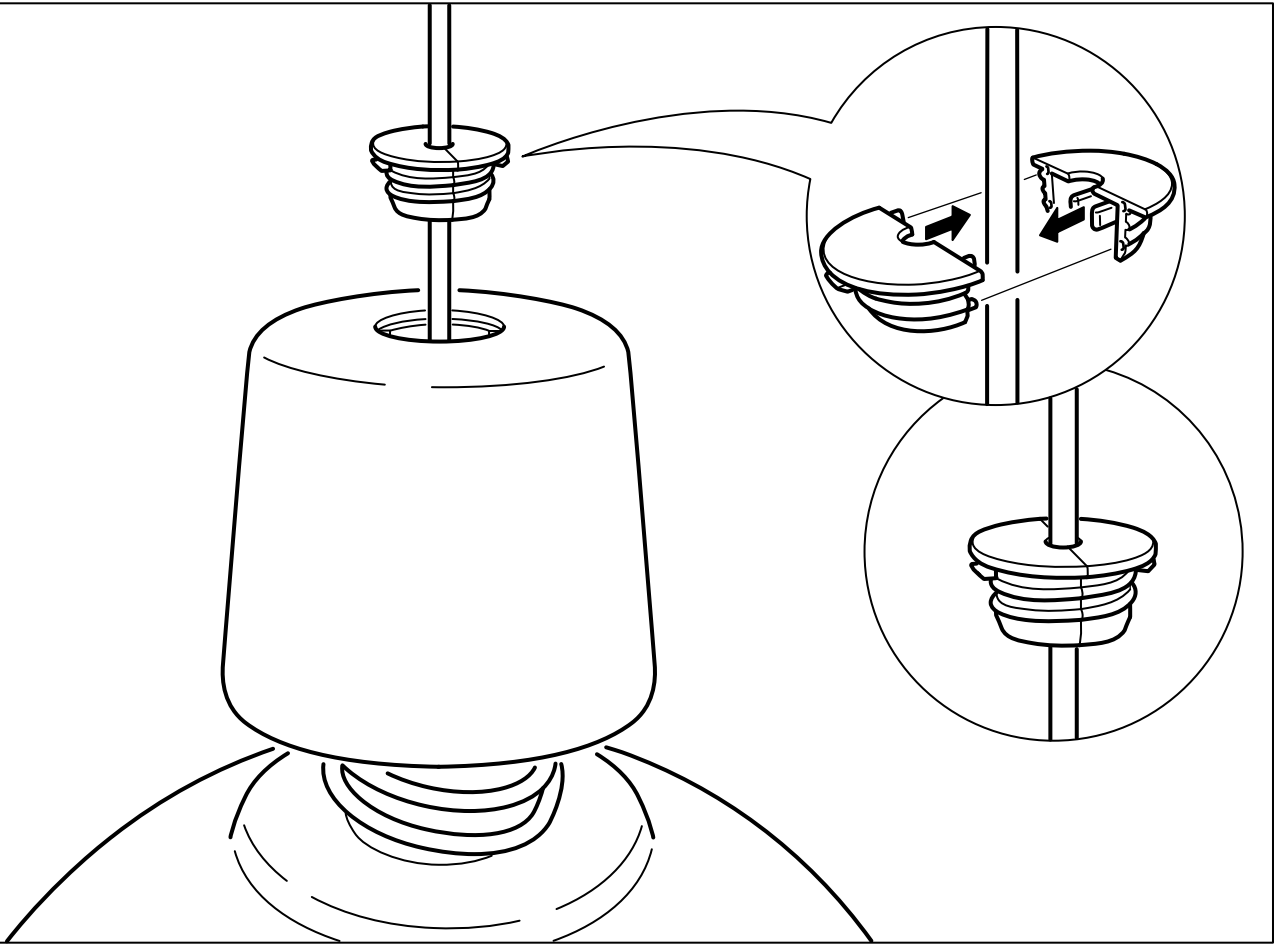
8



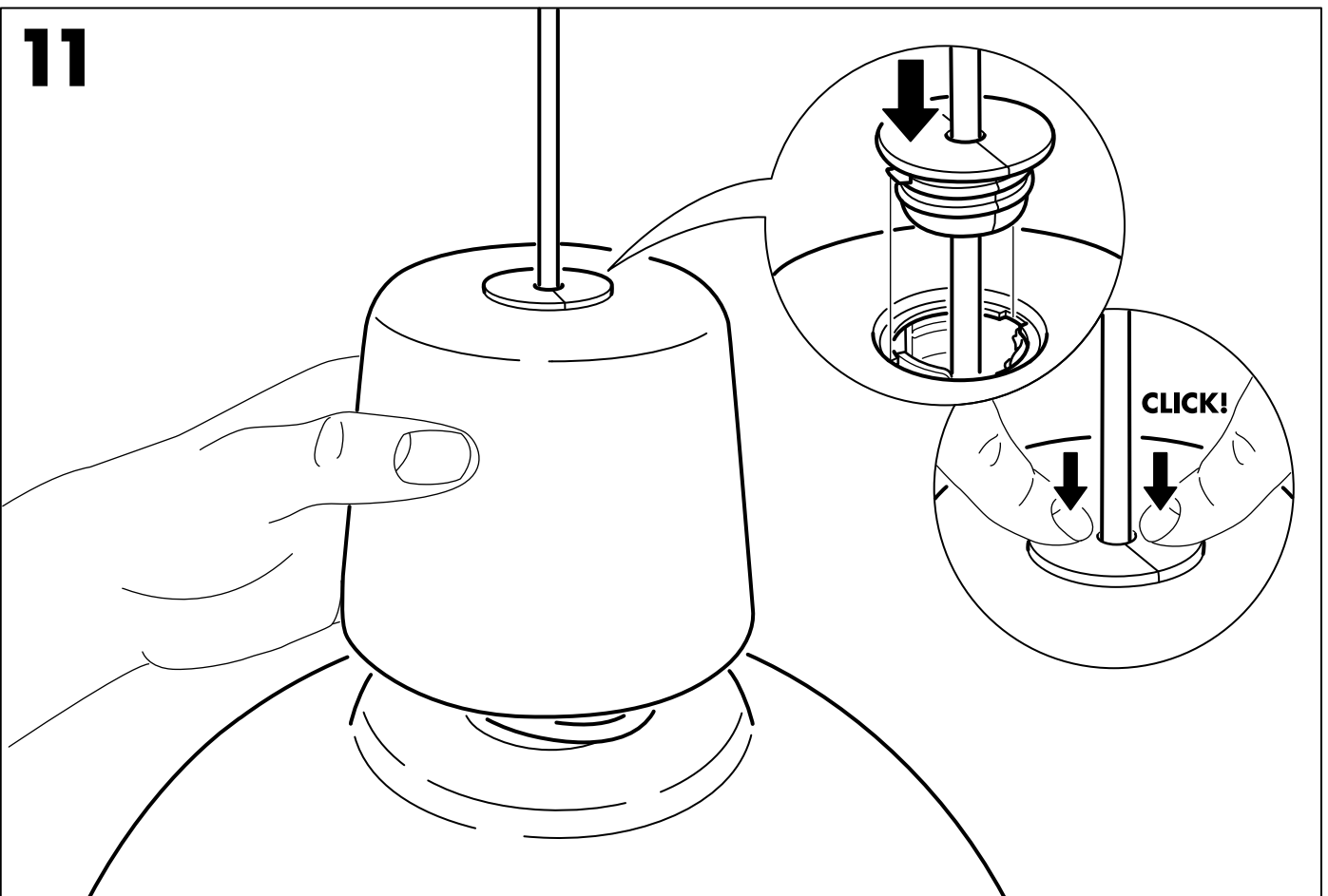
9



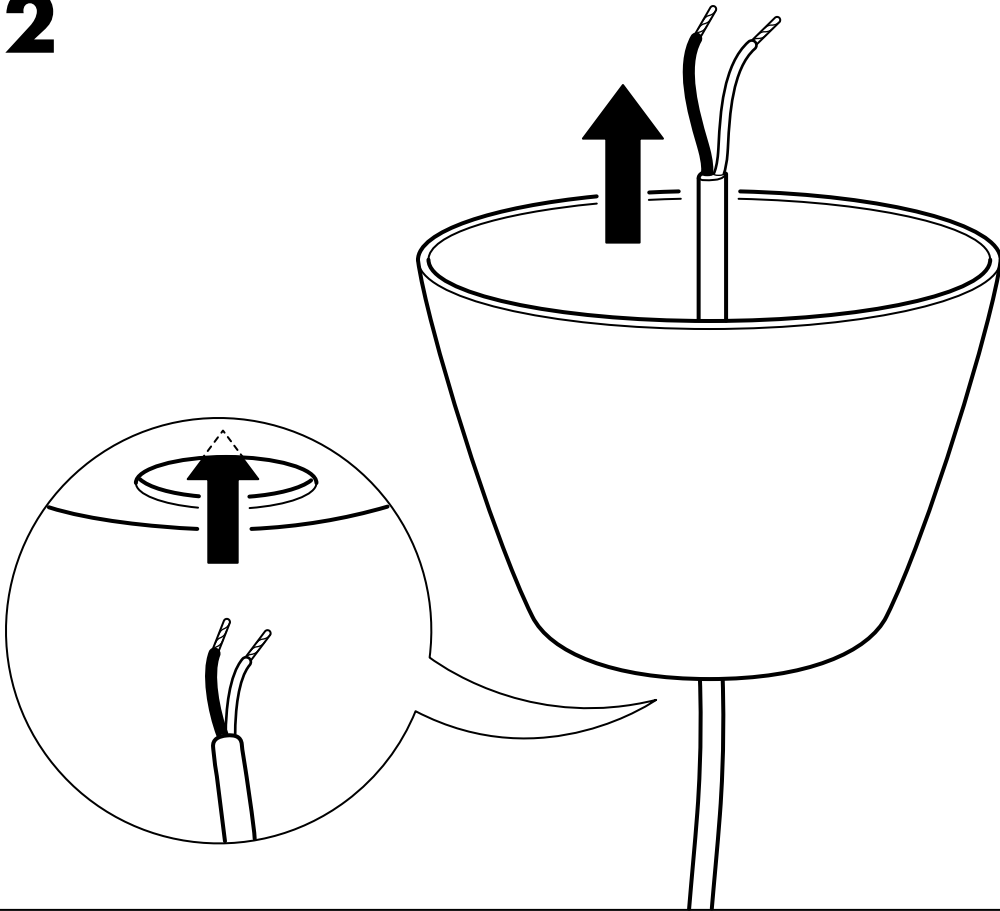
10



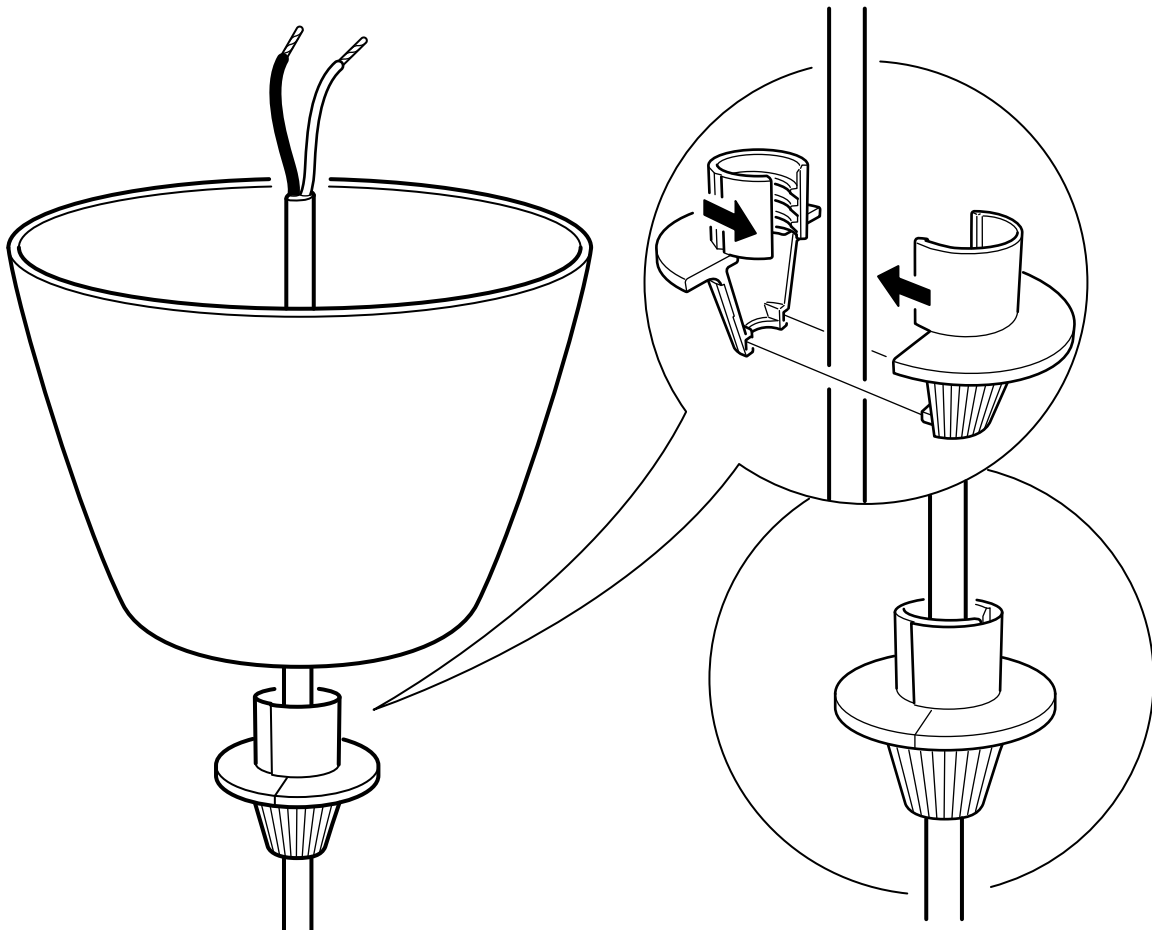
11



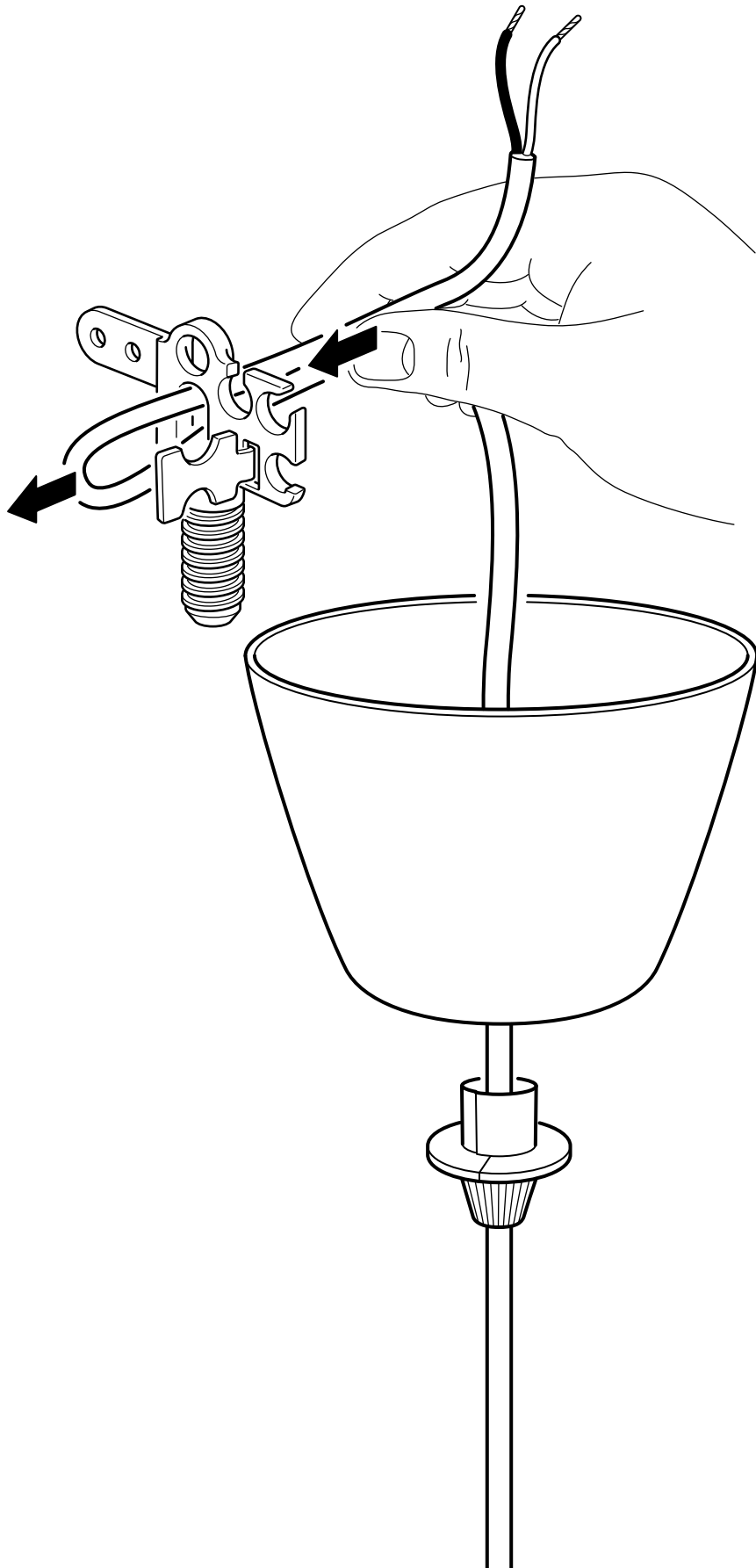
12



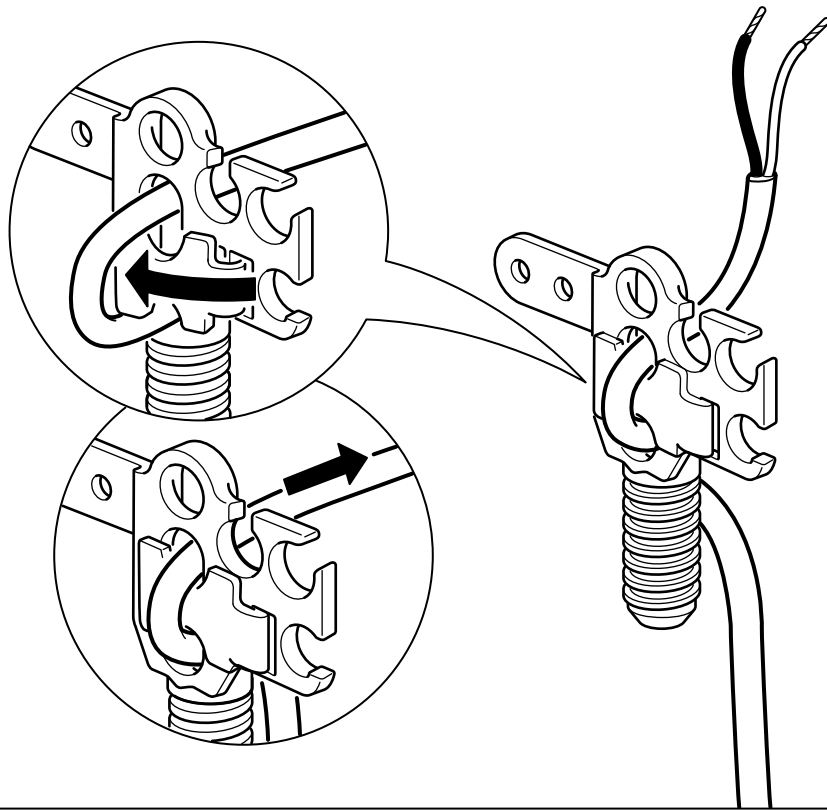
13



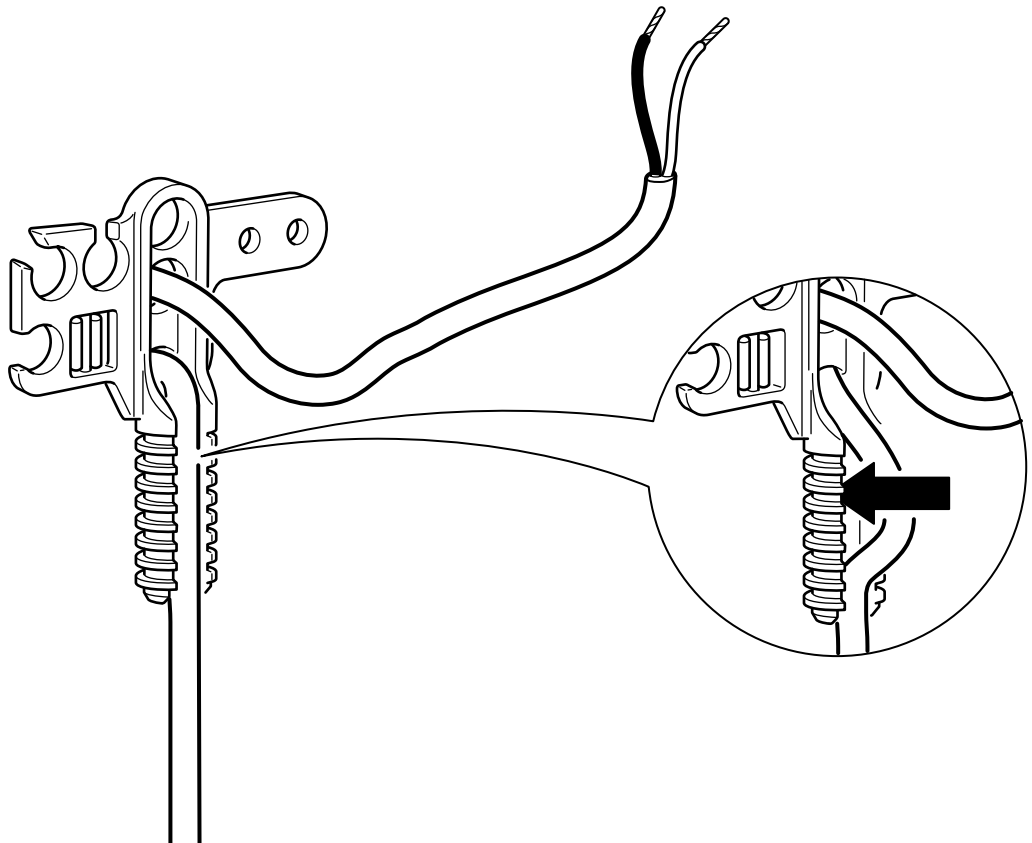
14



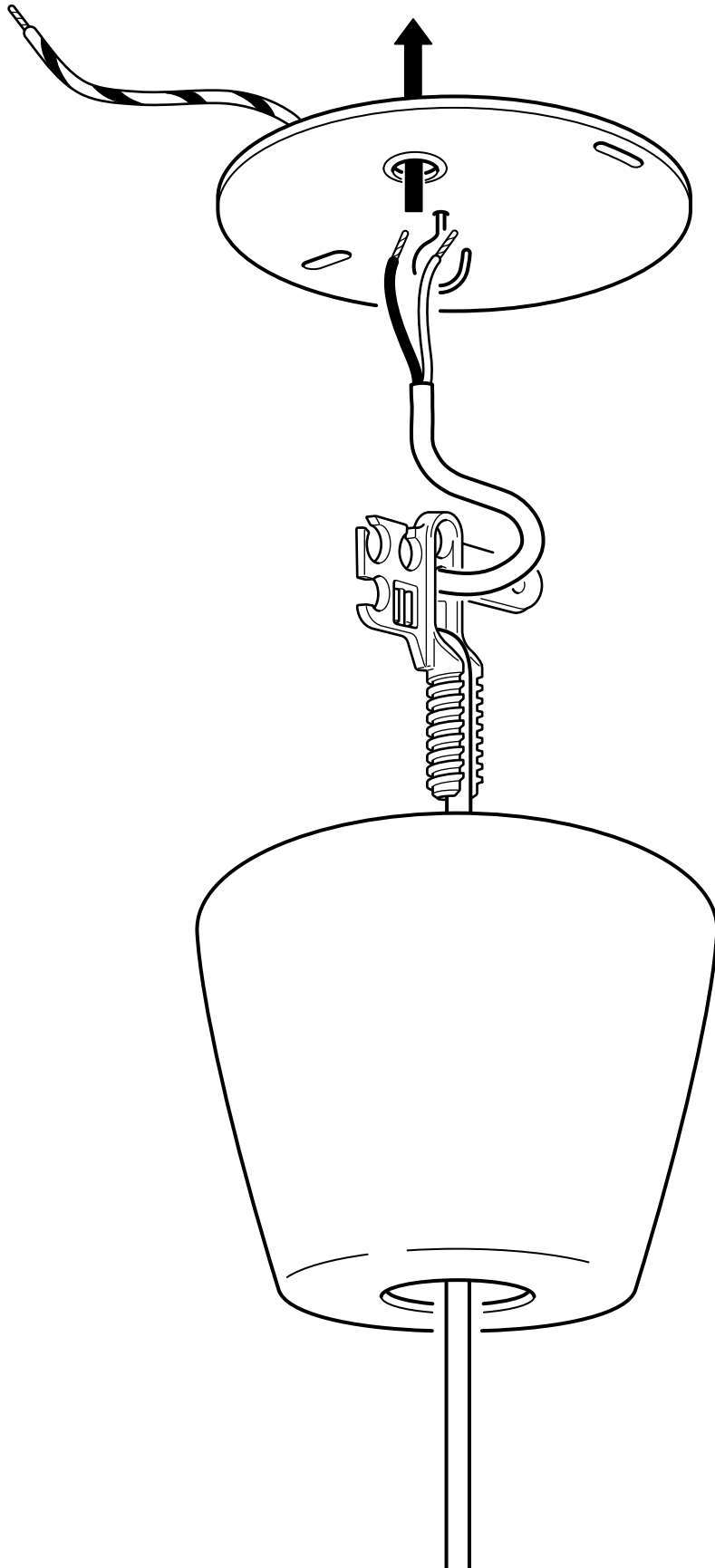
15



16



17





ENGLISH
Live

FRANÇAIS
Phase

ESPAÑOL
Con corriente

ENGLISH
Neutral

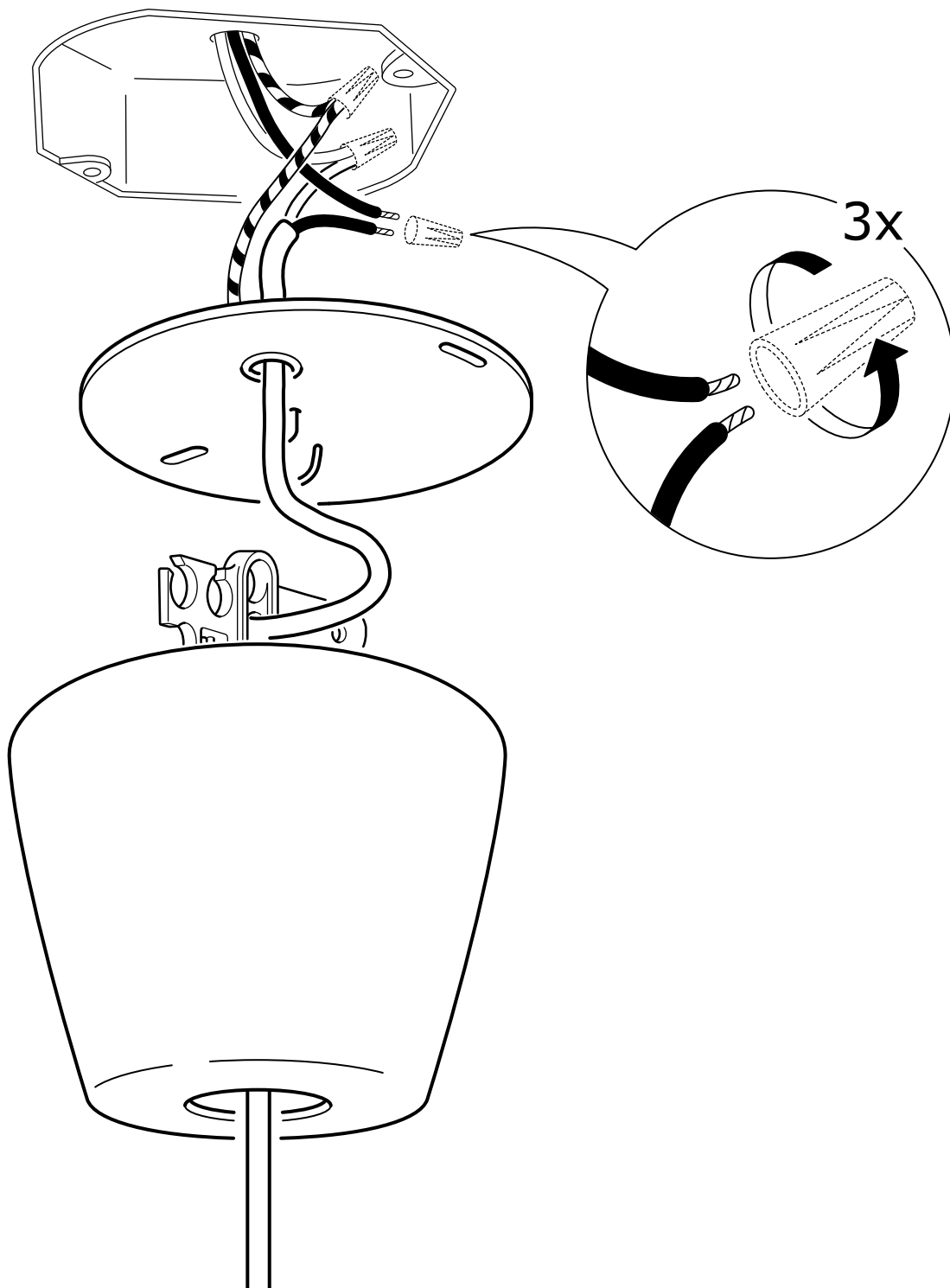
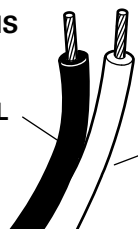
FRANÇAIS
Neutre

ESPAÑOL
Neutro

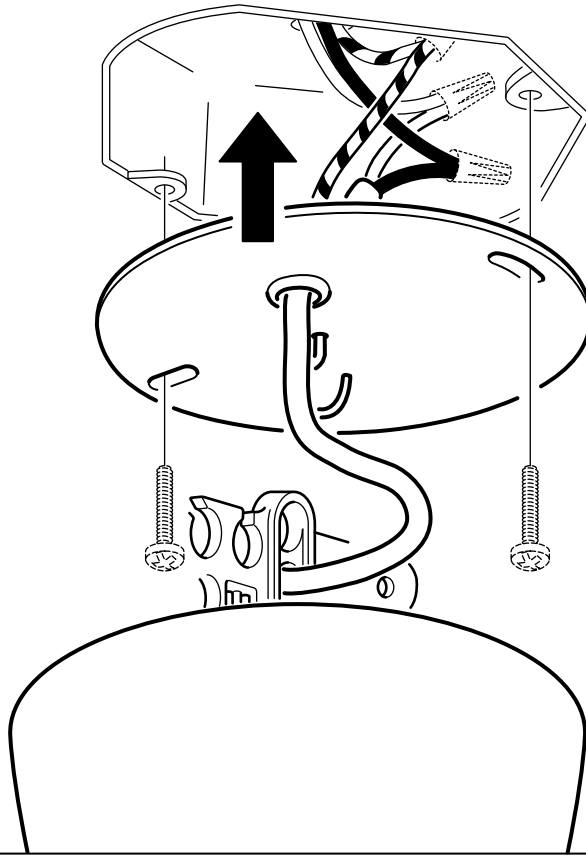
ENGLISH
Earth/
Ground

FRANÇAIS
Terre

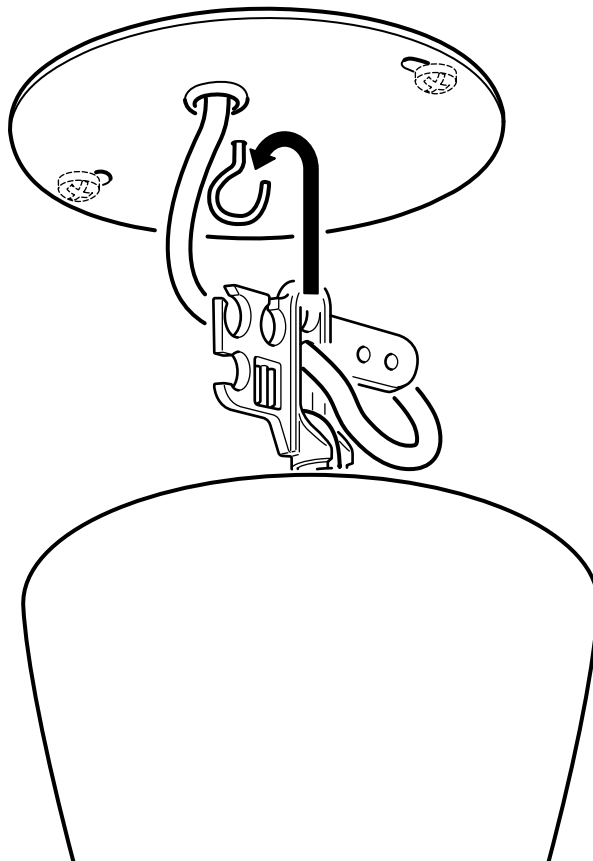
ESPAÑOL
Tierra



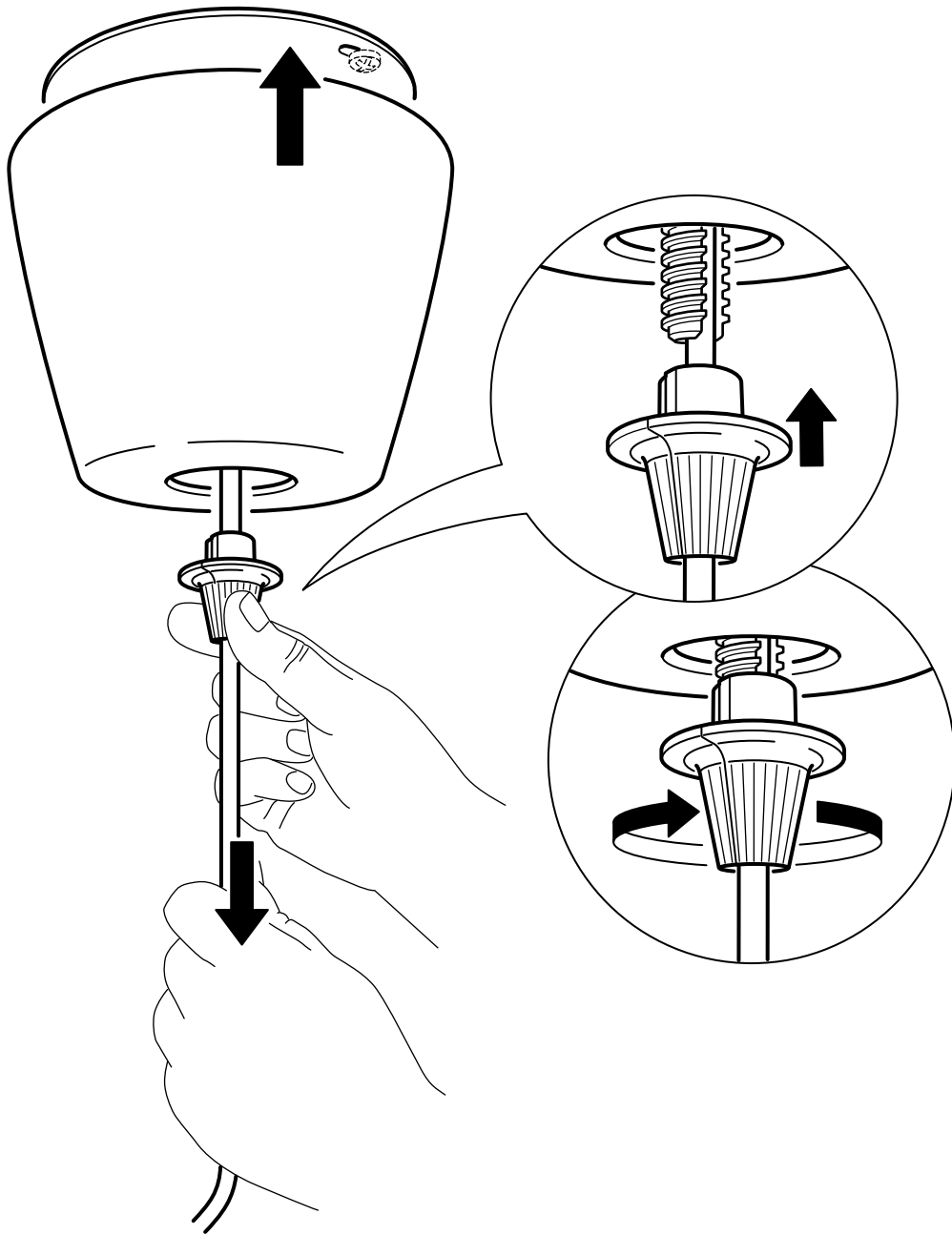
19



20



21



ENGLISH
CAUTION!
Do not overtighten.

FRANÇAIS
ATTENTION!
Ne pas trop serrer.

ESPAÑOL
¡PRECAUCIÓN!
No apretar en exceso.

