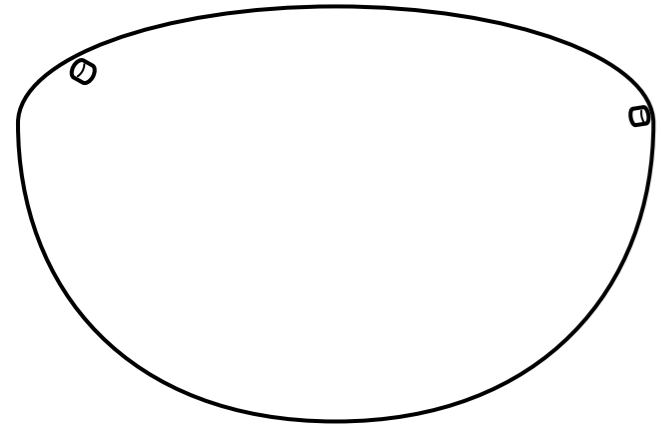


BJÄRESJÖ



ENGLISH
INSTALLATION INSTRUCTIONS

CAUTION:

Before starting, turn off power at main circuit panel.

FRANÇAIS
INSTRUCTIONS D'INSTALLATION

ATTENTION:

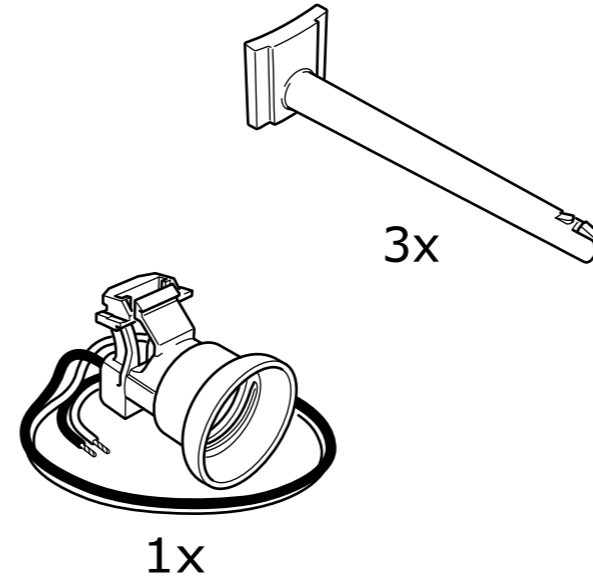
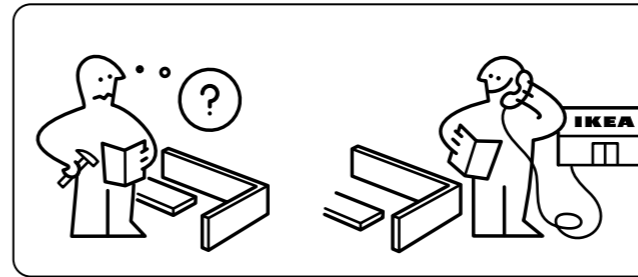
Coupez l'alimentation avant de procéder à l'installation.

ESPAÑOL
INSTRUCCIONES DE MONTAJE

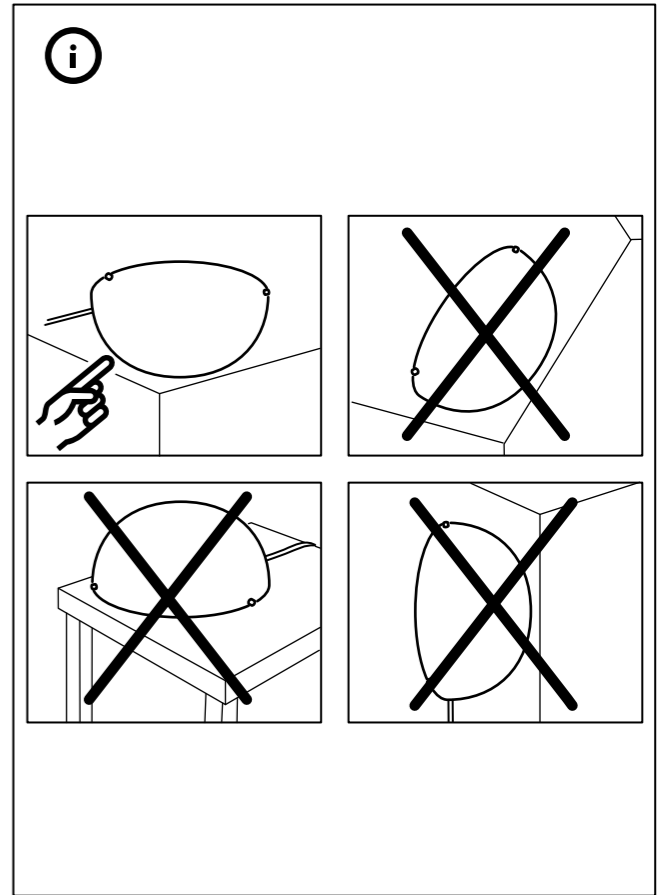
ADVERTENCIA:

Antes de comenzar el montaje, cortar la luz en el cuadro general.

2

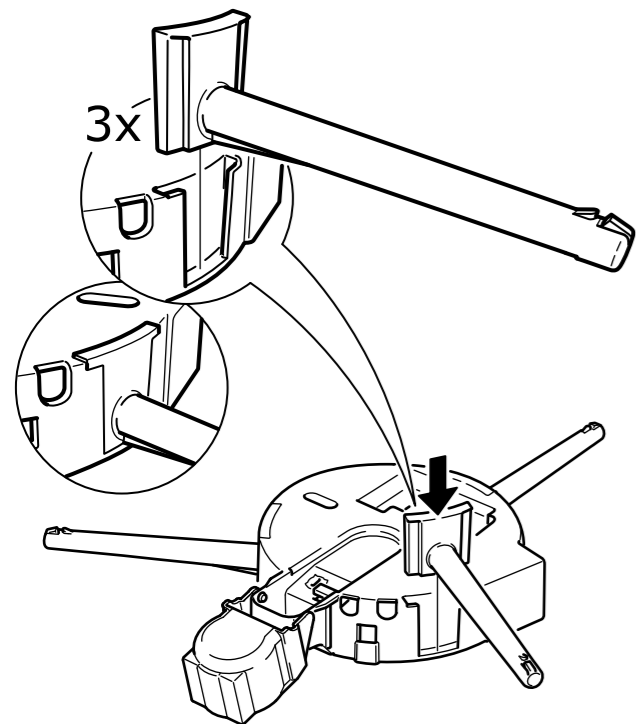


3



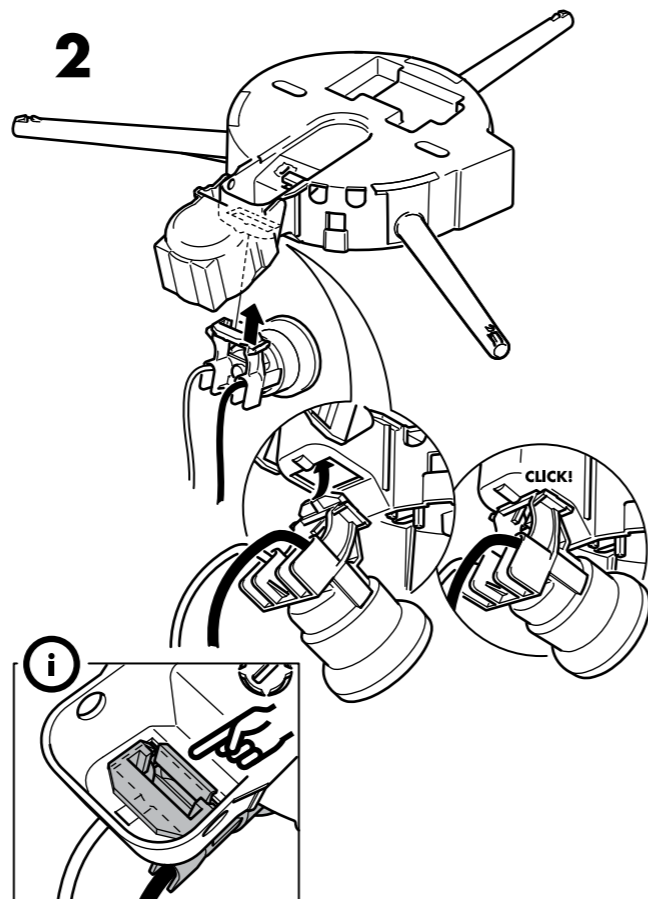
4

1



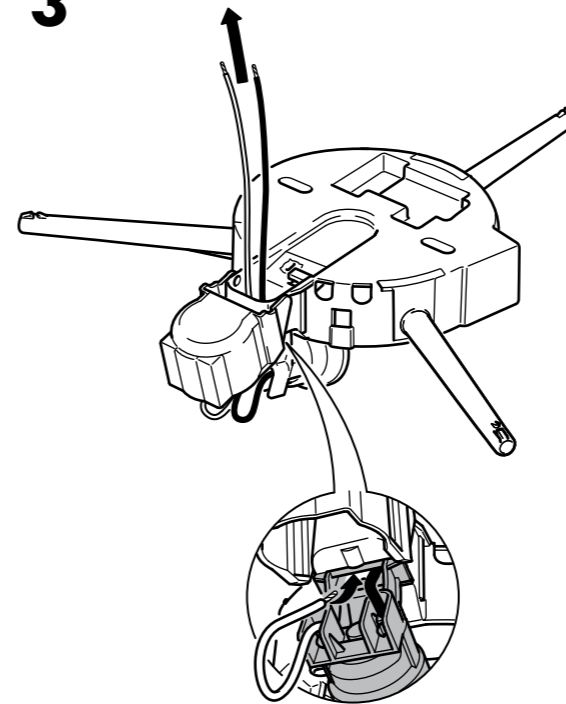
5

2



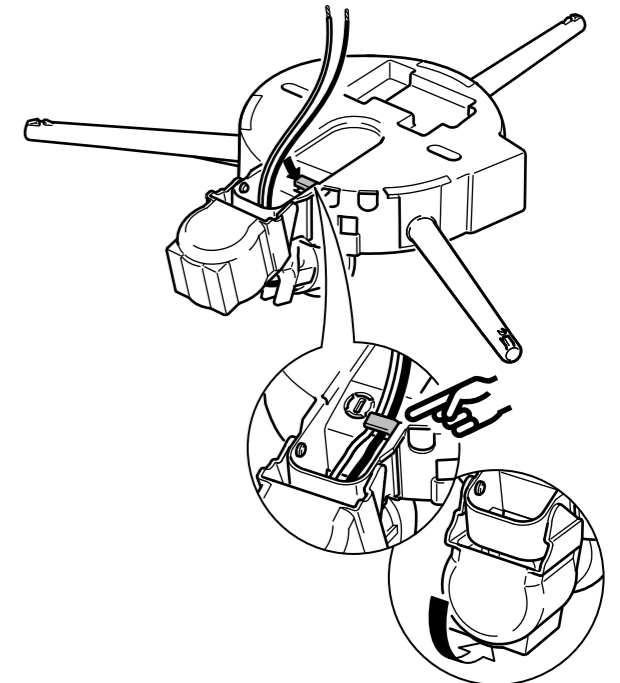
6

3



7

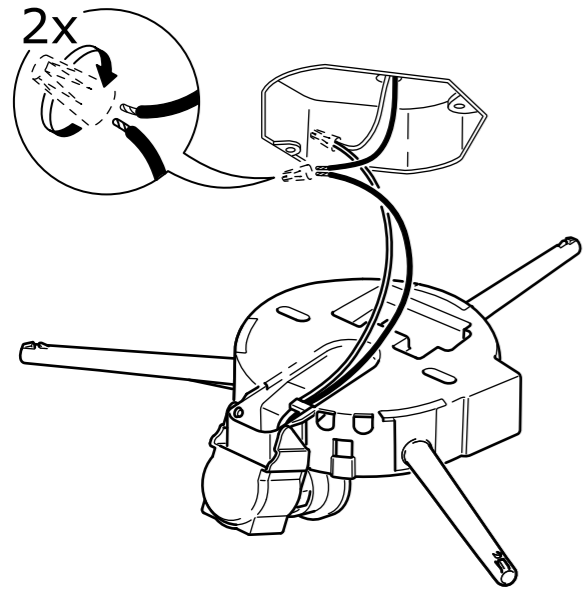
4



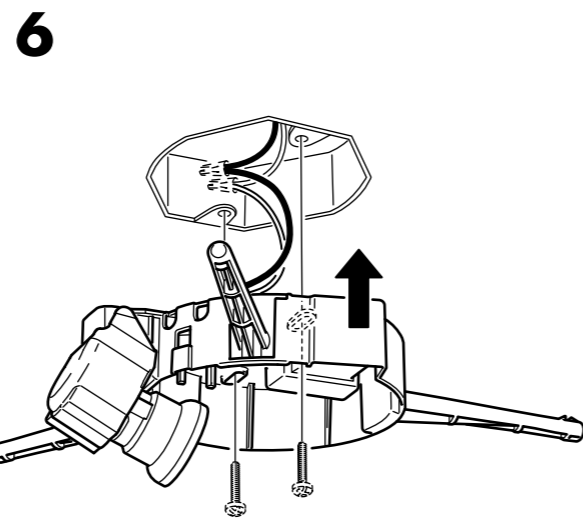
8

5 ⓘ

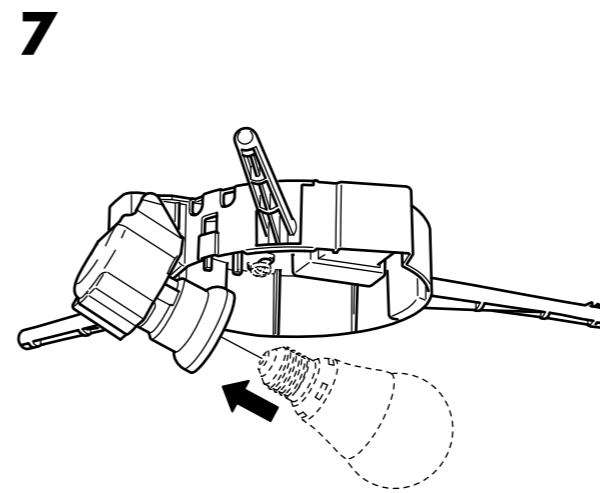
ENGLISH Live	ENGLISH Neutral
FRANÇAIS Phase	FRANÇAIS Neutre
ESPAÑOL Con corriente	ESPAÑOL Neutro



9

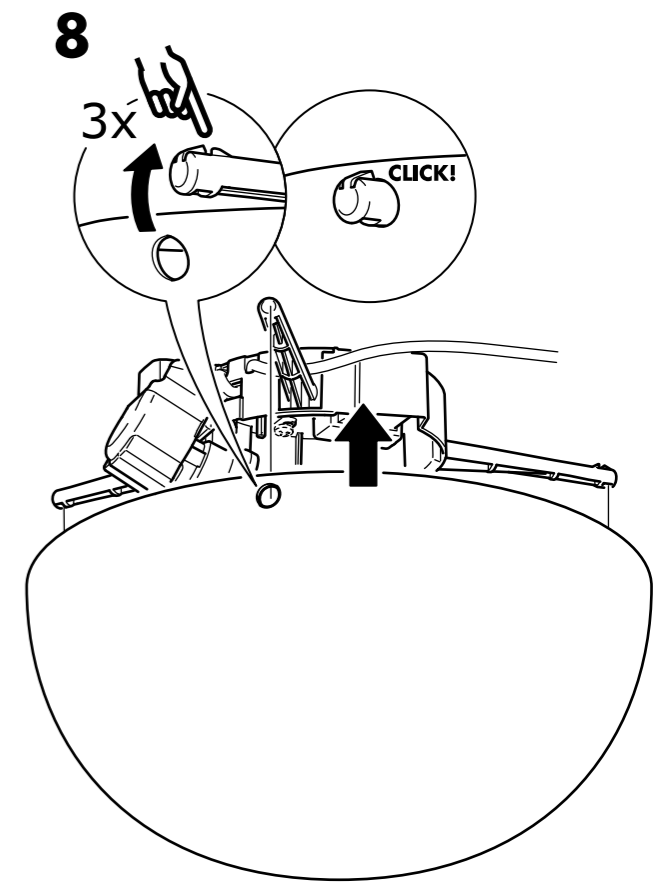


10



Max 13W LED LAMPS ONLY

11



12