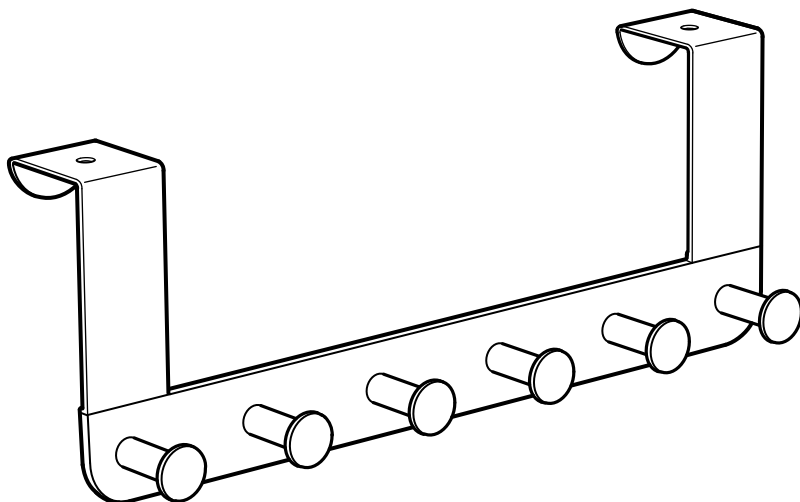


ENUDDEN



Design and Quality
IKEA of Sweden

ENGLISH

As door materials vary, screws for fixing to door are not included. For advice on suitable screw systems, contact your local specialised dealer.

DEUTSCH

Da es viele verschiedene Türmaterialien gibt, sind Schrauben für die Befestigung nicht beige packt. Gfs. sollte man sich beim Eisenwarenfachhandel nach geeignetem Befestigungsmaterial erkundigen.

FRANÇAIS

Les ferrures de fixation sur la porte ne sont pas incluses car elles dépendent du matériau de votre porte. Pour obtenir des conseils sur les systèmes de fixation adéquats, contactez votre revendeur spécialisé.

NEDERLANDS

Omdat er veel verschillende deurmaterialen bestaan, zitten er geen schroeven bij voor de bevestiging aan de deur. Voor advies over geschikte schroefsystemen, neem contact op met de vakhandel.

DANSK

Forskellige dørmaterialer kræver forskellige skruer/rawplugs, og derfor medfølger de ikke. Hvis du er i tvivl om, hvilken type skruer/rawplugs du skal bruge, skal du kontakte et bygge marked.

ÍSLENSKA

Skrúfur til að festa við hurðir fylgja ekki vegna þess að efni í hurðum eru mismunandi. Leitið ráða hjá byggingavörðslun varðandi hentugar skrúfur.

NORSK

Ettersom dørmaterialer kan variere, er skruer for å feste produktet til en dør ikke inkludert. For å få råd om passende skruer, kontakt din lokale faghandel.

SUOMI

Koska erilaisiin ovimateriaaleihin tarvitaan erilaiset kiinnitystarvikkeet, ne eivät sisälly pakkaukseen. Apua oikeanlaisten kiinnitystarvikkeiden valintaan saat rauta-kaupasta.

SVENSKA

Eftersom det finns många olika dörmaterial, medföljer ej skruvar för dörrinfästning. För råd om lämpliga skruvsystem, kontakta din lokala fackhandlare.

ČESKY

Jelikož se materiál dveří může lišit, nejsou šroubky pro připevnění ke dveřím součástí. Pro radu ohledně vhodných šroubků kontaktujte nejbližší železářství nebo hobby market.

ESPAÑOL

Como el material de las puertas varía, no se incluyen las fijaciones de las puertas. Contacta con un especialista, para que te aconseje sobre los sistemas de fijación adecuados.

ITALIANO

Poiché le porte sono di materiali diversi, le viti per il fissaggio non sono incluse. Per scegliere le viti adatte, rivolgiti a un rivenditore locale.

MAGYAR

Tekintve, hogy az ajtók anyaga külön-böző, az ajtóhoz rögzítéshez szükséges csavarokat a csomag nem tartalmazza. A megfelelő csavar kiválasztásához fordulj szakemberhez.

POLSKI

Ponieważ drzwi wykonuje się z różnych materiałów, w zestawie nie zamieszczono śrub do mocowania na drzwiach. W celu zasięgnięcia porady, skontaktuj się z wyspecjalizowanym sprzedawcą.

LIETUVIŲ KLB.

Kadangi medžiagos, iš kurių gaminamos durys, skiriasi, tvirtinimo elementai nepridedami. Tinkamus varžtus ir tvirtinimo elementus jums padės pasirinkti vietos specializuotas parduotuves.

PORTUGUÊS

Como o material das portas varia, as ferragens para as mesmas são vendidas em separado. Para mais informações sobre sistemas de fixação adequados, contacte um especialista.

ROMÂNĂ

Deoarece șurile sunt realizate din materiale diferite, șuruburile de fixare nu sunt incluse. Pentru sfaturi privind cele mai potrivite sisteme de fixare, consultați un dealer specializat.

SLOVENSKY

Keďže materiály dvier sú rôzne, skrutky na pripevnenie k dverám sa predávajú samostatne. O radu požiadajte špecializovaného odborníka.

БЪЛГАРСКИ

Тъй като вратите се изработват от различни материали, не са приложени винтове за прикрепяне на продукта към вратата. Ако ви е необходим съвет относно подходящи средства за монтаж, можете да се свържете със специализиран магазин.

HRVATSKI

S obzirom na različite vrste vrata, vijci za pričvršćivanje nisu uključeni. Za savjet o odgovarajućim vijcima, kontaktirajte specijaliziranu trgovinu vijčane robe.

ΕΛΛΗΝΙΚΑ

Δεν περιλαμβάνονται οι βίδες στήριξης για την πόρτα, καθώς τα υλικά κατασκευής κάθε πόρτας διαφοροποιούνται. Για περισσότερες πληροφορίες σχετικά με τα κατάλληλα συστήματα στερέωσης, επικοινωνήστε με έναν ειδικευμένο έμπορο.

РУССКИЙ

Материалы дверец различны, поэтому шурупы для фиксации к дверце не прилагаются. Чтобы выбрать подходящий тип крепежных средств, обратитесь в специализированный магазин.

SRPSKI

Kako su vratanaca od različitih materijala, nisu dati šrafovi i šarke. Pitajte u lokalnoj gvoždari koji šrafovi i šarke su najpogodniji.

SLOVENŠČINA

Ker se materiali vrat razlikujejo, vijaki za pritrditev niso priloženi. Za nasvet glede primernih vijakov se obrnite na lokalnega trgovca.

TÜRKÇE

Kapak materyallerinin çeşitliliğinden dolayı kapakların sabitlenmesi için gereken vidalar ürüne dahil değildir. Uygun vidalama sistemleri konusunda öneriye ihtiyacınız olursa yerel uzman satıcınız ile temasa geçiniz.

中文

門的材料不尽相同，因此我们不附送用于固定的螺丝。想了解螺丝的相关建议，请联系您所在地的专门经销商。

繁中

因不同的門板材質需使用不同種類的螺絲，故產品未附固定螺絲。如有任何疑慮，請詢問服務人員。

한국어

문마다 재질이 다를 수 있어 문에 고정하는 나사 등은 제품에 포함되어 있지 않습니다. 적합한 고정 장치에 대해서는 전문가에게 문의하세요.

日本語

ドアの材質により使用できるネジの種類が異なるため、専用の取り付けネジは含まれていません。取り付けに適したネジに関しては、お近くの専門店にご相談ください。

BAHASA INDONESIA

Karena bahan pintu yang berbeda, sekrup untuk pemasangan pintu tidak disertakan dalam paket. Untuk saran mengenai sistem sekrup yang sesuai, hubungi dealer setempat Anda.

BAHASA MALAYSIA

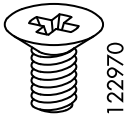
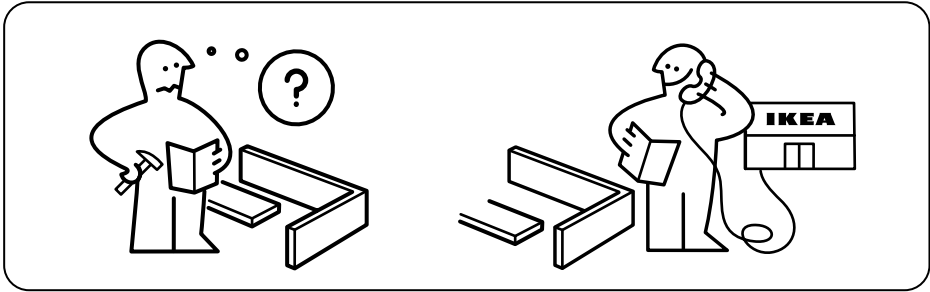
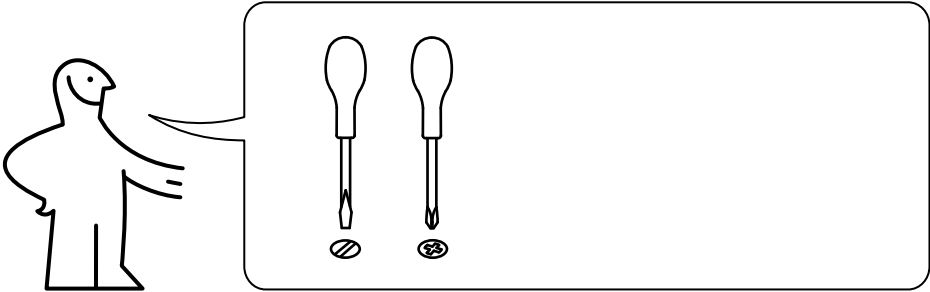
Kerana bahan pintu berbeza-beza, skru untuk pemasangan pintu tidak disertakan. Untuk cadangan sistem skru yang sesuai, hubungi pengedar pakar berdekatan anda.

عربي

نظراً لأن مواد الأبواب تختلف، فإن مسامير التثبيت على الباب غير متضمنة. للحصول على تعليمات حول المسامير المناسبة، يرجى الاتصال بمعرض أيكيا.

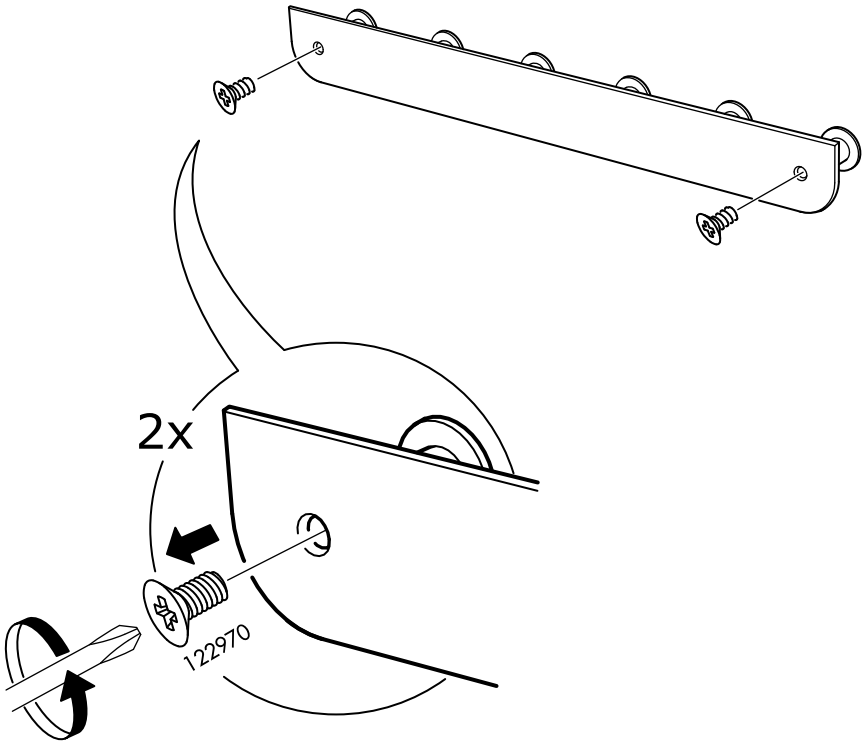
ไทย

สกรูยึดบานตู้ไม้ไม่ได้ให้มาในชุดอุปกรณ์ประกอบ เพราะบานตู้ผลิตจากวัสดุต่างชนิดกัน จึงต้องใช้เลือกสกรูที่เหมาะสมกับวัสดุนั้น หากต้องการคำแนะนำในการเลือกซื้อสกรู สามารถสอบถามได้จากร้านจำหน่ายใกล้บ้าน

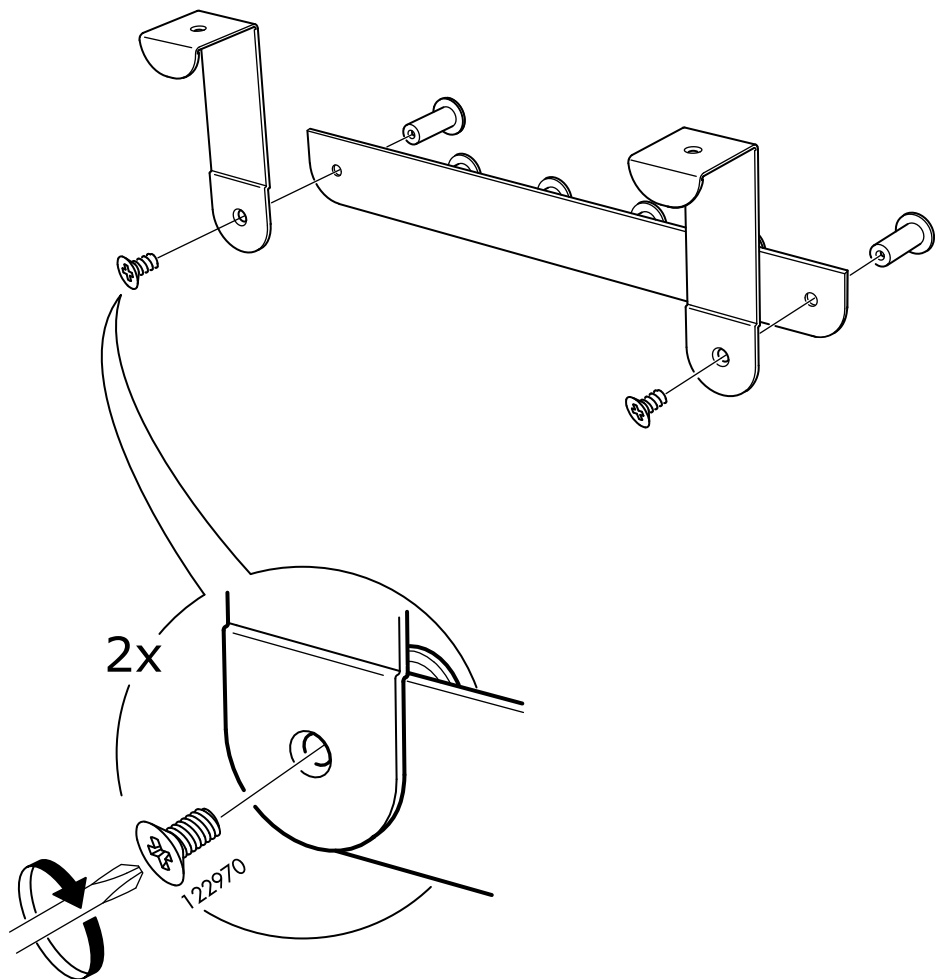


2x

1



2



3

