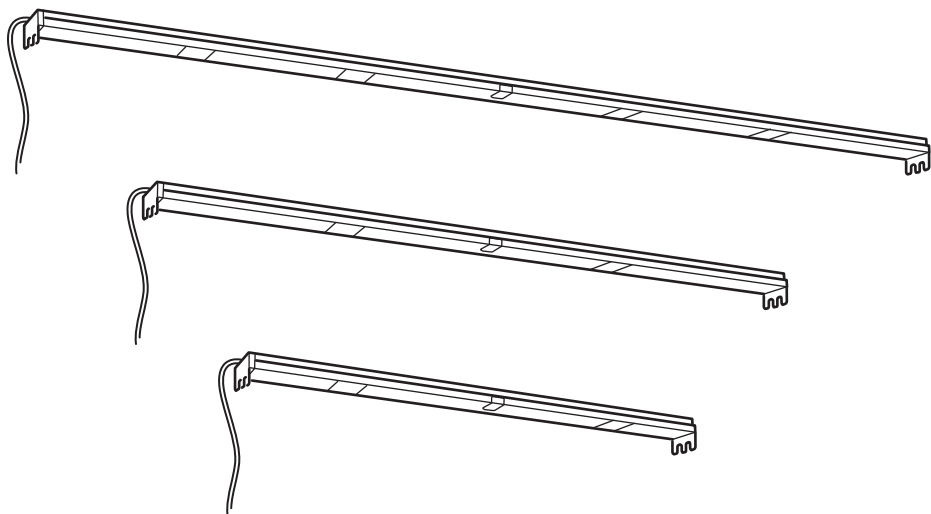


OMLOPP



Design and Quality
IKEA of Sweden

**ENGLISH****IMPORTANT SAFETY INSTRUCTIONS**

For indoor use only.

Regularly check the cord, the transformer and all other parts for damage. If any part is damaged the product should not be used.

Important information! Keep these instructions for future use.

ENGLISH

The external flexible cable or cord of this luminaire cannot be replaced; if the cord is damaged, the luminaire shall be destroyed.

ENGLISH

The light source contained in this luminaire shall only be replaced by the manufacturer or his service agent or a similar qualified person.

ENGLISH

ONLY USE A SAFETY TRANSFORMER WITH A SELV OUTPUT AS A SUPPLY FOR THE PRODUCT.

DEUTSCH**WICHTIGE SICHERHEITSHINWEISE**

Nur für den Gebrauch im Haus geeignet.

Regelmäßig das Kabel, den Transformator und alle anderen Teile auf Schäden überprüfen. Ist eines der Teile beschädigt, darf das Produkt nicht mehr benutzt werden.

Wichtige Information! Diese Anleitung für späteren Gebrauch aufbewahren.

DEUTSCH

Das Anschlusskabel dieser Leuchte darf nicht ausgetauscht werden. Wenn das Anschlusskabel beschädigt ist, muss die Leuchte entsorgt werden.

DEUTSCH

Das Leuchtmittel dieser Leuchte darf nur vom Hersteller, einer Servicewerkstatt oder einer Fachkraft ausgetauscht werden.

DEUTSCH

NUR SICHERHEITSTRANSFORMATOR MIT SCHUTZKLEINSPANNUNG (SELV) ALS STROMQUELLE FÜR DIESES PRODUKT BENUTZEN.



FRANÇAIS

INSTRUCTIONS DE SECURITE IMPORTANTES

Pour une utilisation à l'intérieur uniquement.

Vérifier régulièrement le câble, le transformateur et toutes les pièces pour vous assurer qu'ils ne sont pas endommagés. Ne pas utiliser le produit si une pièce est endommagée. Information importante. A conserver pour pouvoir s'y reporter ultérieurement.

FRANÇAIS

Le cordon d'alimentation et le câble extérieur de ce luminaire ne peuvent être remplacés. Si l'un de ces éléments est endommagé, le luminaire doit être détruit.

FRANÇAIS

La source lumineuse de ce luminaire doit être remplacée exclusivement par le fabricant, par l'un de ses représentants agréés ou par tout autre professionnel qualifié.

FRANÇAIS

Utiliser uniquement un transformateur de sécurité avec une sortie de type SELV (Safety Extra Low Voltage - Très basse tension de sécurité) pour l'alimentation électrique de ce produit.

NEDERLANDS

BELANGRIJKE VEILIGHEIDSMATREGELEN Uitsluitend voor gebruik binnen.

Controleer regelmatig het snoer, de transformator en alle overige delen op eventuele beschadigingen. Als een onderdeel beschadigd is, mag het product niet worden gebruikt.

Belangrijke informatie! Bewaar deze aanwijzingen voor toekomstig gebruik.

NEDERLANDS

De buitenste flexibele kabel/het snoer van deze lamp kan niet vervangen worden. Als de kabel/het snoer beschadigd is, gebruik de lamp dan niet meer.

NEDERLANDS

De lichtbron van deze armatuur mag alleen worden vervangen door de fabrikant, diens servicevertegenwoordiger of een ander gekwalificeerd iemand.

NEDERLANDS

**GEbruik voor dit
PRODUCT UITSLUITEND EEN
VEILIGHEIDSTRANSFORMATOR
EXTRA LAGE SPANNING (SELV) ALS
STROOMBRON.**

**DANSK****VIGTIGE SIKKERHEDSANVISNINGER**

Kun til indendørs brug.

Kontrollér jævnligt, om ledning, transformer eller andre dele er beskadiget. Hvis dele af produktet er beskadiget, må det ikke bruges.

Vigtige oplysninger! Gem anvisningerne til fremtidig brug.

DANSK

Det eksterne bøjelige kabel eller ledningen til denne belysning kan ikke udskiftes.

Hvis kablet eller ledningen beskadiges, skal belysningen kasseres.

DANSK

Pæren i denne lampe må kun udskiftes af producenten, dennes serviceagent eller en tilsvarende uddannet person.

DANSK

BRUG KUN EN
SIKKERHEDSTRANSFORMER MED
SELV-STIK SOM STRØMFORSYNING TIL
PRODUKTET.

ÍSLENSKA**MIKILVÆGAR ÖRYGGISLEIÐBEININGAR**

Aðeins fyrir notkun innandyrna.

Farið reglulega yfir snúruna, straumbreytinn og aðra hluti og gætið að skemmdum. Ef einhver hluti vörunnar er skemmdur ætti ekki að nota hana.

Mikilvægar upplýsingar! Geymið leiðbeiningarnar fyrir frekari notkun.

ÍSLENSKA

Það er ekki hægt að skipta ytri sveigjanlegu snúrunni í þessari ljósi út fyrir nýja; ef snúran er skemmd þarf að farga ljósinu.

ÍSLENSKA

Aðeins ættu framleiðandi, þjónustuaðili eða sambærilegir verktafar með réttindi að skipta um ljósgjafa í þessum lampu.

ÍSLENSKA

AÐEINS NOTA SPENNUBREYTI MEÐ
ÖRYGGISSMÁSPENNU TIL AÐ TENGJA
VÖRUNA.

**NORSK****VIKTIGE SIKKERHETSINSTRUKSJONER**

Kun for innendørs bruk.

Sjekk ledningen, transformatoren og andre deler regelmessig for skader. Hvis noen del er skadet, skal produktet ikke brukes. Viktig informasjon. Spar på disse instruksjonene for fremtidig bruk.

NORSK

Kabelen eller ledningen til denne belysningen må ikke byttes ut. Dersom kabelen eller ledningen skades, skal belysningen kastes.

NORSK

Lyskilden i denne armaturen skal kun skiftes ut av produsenten eller dennes servicepartner eller lignende kvalifisert person.

NORSK

BRUK KUN EN
SIKKERHETSTRANSFORMATOR MED
EKSTRA LAV SPENNING (SELV) SOM
STRØMKILDE TIL PRODUKTET.

SUOMI**TÄRKEÄ TURVALLISUUSOHJE**

Tuote on tarkoitettu vain sisäkäyttöön.

Tarkista sähköjohto, muuntaja ja muut osat säännöllisesti vaurioiden varalta. Jos joku osa on vahingoittunut, tuotetta ei saa käyttää.

Tärkeää tietoa! Säilytä tämä ohje vastaisuuden varalle.

SUOMI

Tämän valaisimen ulkoista, taipuisaa kaapelia tai johtoa ei saa vaihtaa. Jos kaapeli tai johto vioittuu, valaisin on hävitettävä.

SUOMI

Tässä valaisimessa olevan valonlähteen saa vaihtaa ainoastaan valmistaja, valmistajan valtuuttama huoltoliike tai vastaava ammattilainen.

SUOMI

KÄYTÄ TUOTTEEN VIRRANLÄHTEENÄ
VAIN TURVAMUUNTAJAA, JOSSA ON SELV-
ULOSTULO.



SVENSKA

VIKTIGA SÄKERHETSANVISNINGAR

Endast för inomhusbruk.

Kontrollera regelbundet sladden, transformatorn och alla övriga delar så att inte skada har uppstått. Om någon del är skadad, bör produkten ej användas.

Viktig information! Spara dessa anvisningar för framtida bruk.

SVENSKA

Den yttre böjliga kabeln eller sladden till denna belysning kan inte bytas ut. Om kabeln eller sladden skadas skall belysningen förstöras.

SVENSKA

Den här armaturens ljuskälla ska enbart ersättas av tillverkaren, dennes servicerepresentant eller annan kvalificerad person.

SVENSKA

ANVÄND ENBART EN SÄKERHETSSTRANSFORMATOR MED SKYDDSKLENSPÄNNING (SELV) SOM STRÖMKÄLLA TILL PRODUKTEN.

ČESKY

DŮLEŽITÉ BEZPEČNOSTNÍ INSTRUKCE

Jen pro vnitřní použití.

Pravidelně kontrolujte, zda kabel, transformátor nebo jakákoliv další část nebyla poškozena. Pokud je jakákoliv část poškozena, neměli byste výrobek používat.

Důležitá informace! Tyto instrukce si ponechte pro budoucí použití.

ČESKY

Flexibilní externí kabel této lampy nelze vyměnit. Dojde-li k poškození kabelu, lampa by měla být znehodnocena.

ČESKY

Žárovku u tohoto osvětlení by měl měnit pouze výrobce, servisní technik, nebo jiná kvalifikovaná osoba.

ČESKY

NA PODPORU VÝROBKU POUŽÍVEJTE POUZE BEZPEČNOSTNÍ TRANSFORMÁTOR S VÝSTUPEM SELV.



ESPAÑOL

INSTRUCCIONES DE SEGURIDAD IMPORTANTES

Utilizar solo en el interior.

Comprueba regularmente el cable, el transformador y todas las piezas para asegurarte de que no están dañados. No utilizar el producto si hubiera alguna pieza dañada. Información importante. Guardar estas instrucciones para consulta en el futuro.

ESPAÑOL

El cable flexible exterior de esta luminaria no se puede cambiar. Si se dañara, hay que destruir la luminaria.

ESPAÑOL

La fuente de luz que contiene esta luminaria solo debe ser reemplazada por el fabricante, por un servicio autorizado por este o por un electricista cualificado.

ESPAÑOL

UTILIZAR ÚNICAMENTE UN TRANSFORMADOR DE SEGURIDAD CON SALIDA SELV (Safety Extra Low Voltage) COMO FUENTE DE ALIMENTACIÓN DEL PRODUCTO.

ITALIANO

IMPORTANTI ISTRUZIONI DI SICUREZZA Solo per interni.

Controlla regolarmente che il cavo, il trasformatore e tutte le altre parti non siano danneggiati. Se una o più parti sono danneggiate, il prodotto non deve essere usato.

Queste informazioni sono importanti. Conservale per ulteriori consultazioni.

ITALIANO

Il cavo flessibile esterno e il filo elettrico di questo prodotto non si possono sostituire. Se si danneggiano, il prodotto deve essere distrutto.

ITALIANO

La fonte luminosa di questa illuminazione può essere sostituita esclusivamente dal produttore, da un centro di assistenza autorizzato o da un elettricista qualificato.

ITALIANO

USA SOLO UN TRASFORMATORE CON DOPPIO ISOLAMENTO COME ALIMENTAZIONE ELETTRICA DEL PRODOTTO.



MAGYAR

FONTOS BIZTONSÁGI UTASÍTÁSOK

Csak beltéri használatra ajánlott.

Rendszeresen ellenőrizd a vezetékét, a transzformátort és a többi alkatrészt, hogy van-e rajta sérülés. Ha bármelyik rész sérült, ne használd a terméket.

Fontos információ! Őrizd meg ezt a tájékoztatót későbbi használatra.

MAGYAR

A lámpa/ világítótest külső, rugalmas kábele, vezetéke nem cserélhető; ha a vezeték megsérül, a világítótestet ki kell dobni.

MAGYAR

A lámpatestben található fényforrást kizárólag a gyártó, annak márkaszervize, vagy egy hasonlóan képzett személy cserélheti ki.

MAGYAR

CSAK BIZTONSÁGI TRANSZFORMÁTORT HASZNÁLJ A SELV KIMENETTEL A TERMÉK ELLÁTÁSÁHOZ.

POLSKI

WAŻNE ZALECENIA DOTYCZĄCE BEZPIECZEŃSTWA

Wyłącznie do użytku wewnątrz pomieszczeń.

Regularnie sprawdzaj czy przewód zasilający, transformator i wszystkie pozostałe części nie są uszkodzone. Jeśli jakakolwiek część jest uszkodzona, nie należy produktu używać.

Ważna informacja! Zachowaj niniejszą instrukcję do wykorzystania w przyszłości.

POLSKI

Zewnętrzny kabel nie może być wymieniany; w przypadku uszkodzenia kabla należy zniszczyć całe oświetlenie.

POLSKI

Źródło światła umieszczone w tej lampie podlega wymianie jedynie przez producenta, pracownika serwisu lub innej wykwalifikowanej osoby.

POLSKI

DO ZASILANIA TEGO PRODUKTU NALEŻY STOSOWAĆ WYŁĄCZNIE TRANSFORMATOR BEZPIECZEŃSTWA Z NAPIĘCIEM SELV.

**EESTI****OLULISED OHUTUSJUHISED**

Kasutamiseks vaid siseruumides.
Kontrollige juhet, trafot ja teisi osi regulaarselt, et neil poleks kahjustusi. Kui mõni osa on kahjustatud, siis ei tohiks seda kasutada. Oluline teave! Hoidke juhised hilisema vajaduse tarbeks alles.

EESTI

Valgusti kaablit või juhet ei saa vahetada; kui juhe on kahjustatud tuleb valgusti hävitada

EESTI

Selle valgusti valgusallika saab välja vahetada vaid tootja, tema poolt määratud esindaja või sarnase kvalifikatsiooniga isik.

EESTI

KAUTAGE SELV VÄLJUNDIGA
OHUTUSTRAFOT TOOTE TOITENA.

LATVIEŠU**SVARĪGA DROŠĪBAS INFORMĀCIJA**

Lietošanai vienīgi iekštelpās.
Regulāri pārbaudiet, vai vadi, transformators un citas detaļas nav bojātas. Ja kāda detaļa ir bojāta, precīzi nedrīkst izmantot.
Svarīga informācija! Saglabājiet instrukciju turpmākai uzzīgai.

LATVIEŠU

Šīs ierīces vadu vai kabeli nav iespējams nomainīt - ja vads/kabelis ir bojāts, ierīci nedrīkst lietot.

LATVIEŠU

Šīs lampas gaismas avotu drīkst nomainīt tikai ražotājs, servisa pārstāvis vai cita kvalificēta persona.

LATVIEŠU

IERĪCES DARBĪBAI LIETOJIET DROŠĪBAS
TRANSFORMATORU AR DROŠĪBAS
SPRIEGUMA IZEJU.

**LIETUVIŲ****SVARBIOS SAUGOS INSTRUKCIJOS**

Naudoti tik patalpoje.

Reguliariai tikrinkite, ar laidas, transformatorius ir kitos prekės dalys yra tvarkingos, nepažeistos. Aptikus defektų, prekės naudoti negalima. Svarbi informacija! Išsaugokite ateičiai.

LIETUVIŲ

Išorinis lankstusis kabelis ar laidas nekeičiamas. Jei jis pažeistas, visą šviestuvą reikia išmesti.

LIETUVIŲ

Šviestuve įrengto šviesos šaltinio pakeitimo darbus turėtų atlikti tik gamintojas, jo įgaliotasis atstovas arba kvalifikuotas specialistas.

LIETUVIŲ

NAUDOKITE TIK MAŽOS, SAUGIOS ĮTAMPOS TRANSFORMATORIŲ (SELV).

PORTUGUÊS**IMPORTANTES INSTRUÇÕES DE SEGURANÇA**

Só para usar no interior.

Verifique regularmente o cabo, o transformador e todas as outras partes. Se alguma das partes estiver danificada, o produto não deverá ser utilizado. Informação importante! Mantenha estas instruções para uso futuro.

PORTUGUÊS

O cabo exterior flexível deste candeeiro não pode ser substituído; se o cabo de danificar o candeeiro deverá ser destruído.

PORTUGUÊS

A fonte de iluminação contida nesta luminária só pode ser substituída pelo fabricante, por um serviço autorizado pelo fabricante ou por um técnico qualificado.

PORTUGUÊS

USE APENAS UM TRANSFORMADOR DE SEGURANÇA COM SAÍDA SELV ENQUANTO ALIMENTAÇÃO DO PRODUTO.



ROMÂNĂ

INSTRUCȚIUNI IMPORTANTE DE SIGURANȚĂ

Se folosește doar la interior.

Verifică regulat cablul, transformatorul și alte componente. În cazul în care acestea sunt deteriorate, produsul nu poate fi folosit. Păstrează instrucțiunile.

ROMÂNĂ

Cablul extern al acestui corp de iluminat nu poate fi înlocuit; dacă cablul este deteriorat, corpul de iluminat nu mai poate fi folosit.

ROMÂNĂ

Becul poate fi înlocuit doar de către producător sau o persoană calificată.

ROMÂNĂ

FOLOSEȘTE DOAR UN TRANSFORMATOR CA SURSĂ DE ALIMENTARE PENTRU PRODUS.

SLOVENSKY

DŮLEŽITÉ BEZPEČNOSTNÉ INŠTRUKCIE
Len na vnútorné použitie.

Pravidelne kontrolujte kábel, transformátor a všetky ostatné časti, či nie sú poškodené. V prípade, že je ktorákoľvek časť poškodená, výrobok ďalej nepoužívajte. Dôležitá informácia! Tieto inštrukcie si uschovajte.

SLOVENSKY

Kábel tohto svietidla nie je možné nahradiť. Ak sa kábel poškodí, svietidlo možno zničiť.

SLOVENSKY

Žiarovka v tomto osvetlení môže byť vymenená len výrobcom, jeho servisným pracovníkom alebo inou podobne kvalifikovanou osobou.

SLOVENSKY

S VÝROBKOM POUŽÍVAJTE LEN BEZPEČNOSTNÉ SELV TRAFO.



БЪЛГАРСКИ

ВАЖНИ ИНСТРУКЦИИ ЗА БЕЗОПАСНОСТ

Само за употреба на закрито.

Редовно проверявайте кабела, трансформатора и всички останали части за повреда. Ако някоя от частите е повредена, продуктът не бива да се използва.

Важна информация! Запазете тези инструкции за бъдеща справка.

БЪЛГАРСКИ

Външният подвижен кабел или шнур на лампата не може да бъде подменян; ако бъде повреден, лампата трябва да се изхвърли.

БЪЛГАРСКИ

Светлинният източник в това осветително тяло може да се подменя само от производителя, негов сервиз или подобно квалифицирано лице.

БЪЛГАРСКИ

Използвайте само безопасен трансформатор със свръхниско напрежение за хранване на продукта.

HRVATSKI

VAŽNE SIGURNOSNE UPUTE

Samo za upotrebu u zatvorenom.

Redovito provjeravati kabel, transformator i ostale dijelove za oštećenja. Ako je ijedan dio oštećen, proizvod se ne smije koristiti. Važna informacija! Sačuvati ove upute za buduće potrebe.

HRVATSKI

Strujni kabel ove lampe ne može se zamijeniti. Ako je kabel oštećen, bacite lampu.

HRVATSKI

Izvor svjetla u ovom rasvjetnom tijelu smije zamijeniti samo proizvođač ili njegov pružatelj usluga ili slična kvalificirana osoba.

HRVATSKI

KORISTITE SAMO SIGURNOSNI TRANSFORMATOR SA SELV IZLAZOM ZA PUNJENJE PROIZVODA.



ΕΛΛΗΝΙΚΑ

ΣΗΜΑΝΤΙΚΕΣ ΟΔΗΓΙΕΣ ΑΣΦΑΛΕΙΑΣ

Για χρήση σε εσωτερικό χώρο μόνο.

Ελέγχετε τακτικά το καλώδιο, το μετασχηματιστή και όλα τα άλλα μέρη για τυχόν φθορά. Εάν οποιοδήποτε μέρος έχει φθαρεί, δε θα πρέπει να χρησιμοποιείτε το προϊόν.

Σημαντικές πληροφορίες! Φυλάξτε αυτές τις οδηγίες για μελλοντική χρήση.

ΕΛΛΗΝΙΚΑ

Το εξωτερικό εύκαμπτο καλώδιο ή γορδόνι αυτού του φωτιστικού, δεν μπορεί να αντικατασταθεί. Εάν το καλώδιο τραυματιστεί, το φωτιστικό αχρηστεύεται και θα πρέπει να καταστραφεί.

ΕΛΛΗΝΙΚΑ

Η πηγή φωτός που περιέχεται σε αυτό το φωτιστικό θα πρέπει να αντικατασταθεί μόνο από τον κατασκευαστή ή τον αντιπρόσωπο συντήρησης ή από κάποιο αντίστοιχο ειδικευμένο άτομο.

ΕΛΛΗΝΙΚΑ

ΧΡΗΣΙΜΟΠΟΙΗΣΤΕ ΜΟΝΟ ΕΝΑΝ ΜΕΤΑΣΧΗΜΑΤΙΣΤΗ ΑΣΦΑΛΕΙΑΣ ΜΕ ΚΥΚΛΩΜΑ SELV ΩΣ ΠΑΡΟΧΗ ΓΙΑ ΤΟ ΠΡΟΪΟΝ.

РУССКИЙ

ВАЖНАЯ ИНСТРУКЦИЯ ПО БЕЗОПАСНОСТИ

Только для использования в помещении.

Регулярно проверяйте провод, трансформатор и все остальные части на предмет наличия повреждения.

Если какая-либо из них окажется поврежденной, товаром пользоваться нельзя.

Важная информация! Сохраняйте эту инструкцию для справок в дальнейшем.

РУССКИЙ

Наружный гибкий удлинитель или шнур этого светильника невозможно заменить; если шнур поврежден, светильником пользоваться нельзя.

РУССКИЙ

Замена источника света в этом светильнике должна осуществляться только производителем, его сервисным агентом или специалистом соответствующей квалификации.

РУССКИЙ

ПРИ ПОДКЛЮЧЕНИИ ЭТОГО ИЗДЕЛИЯ К СЕТИ ИСПОЛЬЗУЙТЕ ТРАНСФОРМАТОР БЕЗОПАСНОСТИ С ВЫХОДОМ БЕЗОПАСНОГО СВЕРХНИЗКОГО НАПЯЖЕНИЯ.



УКРАЇНСЬКА

ВАЖЛИВІ ІНСТРУКЦІЇ З ТЕХНІКИ БЕЗПЕКИ

Лише для використання у приміщенні. Регулярно перевіряйте дрiт, адаптер та інші елементи. Якщо будь-яка частина виробу пошкоджена, його заборонено використовувати.

Важливо! Зберігайте ці інструкції для подальшого використання.

УКРАЇНСЬКА

Зовнішній гнучкий шнур або дрiт виробу не можна замінювати. Якщо дрiт пошкоджено, вирiб треба знищити.

УКРАЇНСЬКА

Заміну джерела світла у світильнику повинен проводити лише виробник або його сервісний агент або спеціаліст подібної кваліфікації.

УКРАЇНСЬКА

Для підключення цього виробу до мережі завжди використовуйте трансформатор безпеки із виходом безпечної наднизької напруги (БННН).

SRPSKI

VAŽNA UPOZORENJA

Isključivo za upotrebu u zatvorenom. Redovno proveravaj da nisu oštećeni kabl, transformator ili neki drugi deo. Ako je bilo koji deo oštećen, ne koristi proizvod. Važna informacija! Sačuvaj ova uputstva za ubuduće.

SRPSKI

Spoljašnji fleksibilni kabl ili kabl ove svetiljke nisu zamenljivi; ako je kabl oštećen, svetiljka treba da se baci.

SRPSKI

Izvor svetlosti na ovoj svetiljci sme da zameni isključivo proizvođač ili ovlašćeni serviser, odnosno kvalifikovana osoba.

SRPSKI

Za napajanje proizvoda upotrebljavaj samo sigurnosni transformator sa SELV izlazom.



SLOVENŠČINA

POMEMBNA VARNOSTNA NAVODILA

Samo za uporabo v zaprtih prostorih.

Redno pregleduj kabl, pretvornik in vse

druge sestavne dele, da niso poškodovani.

Če je katerikoli del poškodovan, izdelka ne

uporablaj. Pomembne informacije! Shrani

ta navodila za kasnejšo uporabo.

SLOVENŠČINA

Zunanlega pregibnega kabla ali žice ni

mogoče zamenjati; če se kabl poškoduje,

zavrzi celoten izdelek.

SLOVENŠČINA

Svetlobni vir v tej svetilki lahko zamenja

le proizvajalec, pooblaščen servisler ali

podobno usposobljena oseba.

SLOVENŠČINA

ZA NAPAŽANJE IZDELKA UPORABLJAJ

LE VARNOSTNI TRANSFORMATOR ZA

VZPOSTAVITEV VARNOSTNE MALE

NAPETOSTI (SELV).

TÜRKÇE

ÖNEMLİ GÜVENLİK TALİMATLARI

Sadece iç mekanda kullanılır.

Kablo, transformatör ve diğer parçaları

düzenli olarak kontrol ediniz. Herhangi bir

parçası hasarlı ise ürün kullanılmamalıdır.

Önemli bilgi! Bu talimatları ileride

gerekebileceği için saklayınız.

TÜRKÇE

Bu aydınlatmanın harici esnek kablosu

veya kordonu değiştirilemez; kordon zarar

görürse aydınlatma imha edilmelidir.

TÜRKÇE

Bu lambada bulunan ampul sadece üretici

firma veya yetkili servisi ya da benzer

nitelikte bir kişi tarafından değiştirilmelidir.

TÜRKÇE

BU ÜRÜN İÇİN GÜÇ KAYNAĞI OLARAK

SADECE EKSTRA DÜŞÜK VOLTAJA

SAHİP GÜVENLİK TRANSFORMATÖRÜ

KULLANINIZ.



中文

重要安全说明

仅供室内使用。

定期检查电线、变压器及所有其他部件是否有损坏。如果任何部件有损坏，请勿使用该产品。

重要信息！请妥善保管本说明书，以备日后参考。

中文

灯具电源线不可更换；电源线损坏后，灯具应遗弃，不可继续使用。

中文

该照明装置光源，只应由厂商或其服务代理公司或此类专业人员给予更换。

中文

仅能使用安全变压器（SELV输出），供应产品电源。

繁中

重要安全說明

僅適合室內使用。

定期檢查電線、變壓器及其他所有零件是否受損。

若發現任何零件受損，應停止使用產品。重要資訊！請妥善保存，以供參考。

繁中

此照明燈外部的可彎曲電線無法更換；若電線遭到損壞，照明燈即無法使用。

繁中

須由專業人員更換燈泡。

繁中

僅能使用安全變壓器(SELV輸出)，供應產品電源。

한국어

주요 안전 설명서

실내에서만 사용하세요.

주기적으로 전선과 변압기, 기타 부품이 손상되지 않았는지 확인해주세요. 부품이 손상된 경우에는 제품을 사용해서는 안 됩니다. 중요! 나중에 사용할 수 있도록 본 설명서를 보관해주세요.

한국어

본 조명의 외부 신축성 케이블/코드는 교체가 불가능합니다. 코드에 손상이 있을 경우에는 조명기구를 폐기하세요.

한국어

본 제품의 전등은 제조업체 또는 전담서비스업체, 해당 자격증을 갖춘 사람만이 교체할 수 있습니다.

한국어

안전 초저전압(SELV) 출력 어댑터만 사용하세요.

**日本語**

安全に関する重要なお知らせ

室内専用

コード、充電アダプター、その他のパーツが損傷していないか定期的にチェックしてください。損傷が見つかった場合には、使用を中止してください。

この説明書には重要な情報が含まれています。いつでも参照できるように大切に保管してください。

日本語

この照明器具の外部ケーブルやコードは交換できません。ケーブル・コードが破損した場合には、すぐに使用を中止し、照明器具を廃棄してください。

日本語

本製品の光源の交換は、必ず製造元もしくは代理店、または同等の有資格技術者に依頼してください。

日本語

付属のSELV出力のACアダプター以外は使用しないでください。

BAHASA INDONESIA

PETUNJUK KESELAMATAN PENTING

Hanya untuk penggunaan dalam ruang.

Periksa kabel, trafo dan semua bagian lainnya secara berkala untuk kerusakan.

Jika terdapat bagian yang rusak, produk sebaiknya tidak digunakan.

Informasi penting! Simpan petunjuk ini untuk penggunaan berikutnya.

BAHASA INDONESIA

Bagian luar kabel fleksibel atau kabel sambungan penerangan ini tidak dapat diganti; bila kabel sambungan rusak, lampu penerangan ini harus dibuang.

BAHASA INDONESIA

Bohlam di dalam lampu ini harus diganti oleh produsen, agen servis atau orang dengan keahlian sejenis.

BAHASA INDONESIA

HANYA GUNAKAN TRAFU PENGAMAN DENGAN SELV OUTPUT SEBAGAI SUPLAI PRODUK.



BAHASA MALAYSIA

ARAHAN PENTING KESELAMATAN
Untuk kegunaan dalam kediaman sahaja.
Kerap periksa kord, transformer dan semua bahagian-bahagian lain jika terdapat kerosakan. Jika ada, produk tidak boleh digunakan. Maklumat penting! Simpan arahan ini untuk kegunaan masa hadapan.

BAHASA MALAYSIA

Kabel atau kord luaran yang fleksibel untuk lampu ini tidak boleh diganti; jika kord rosak, lampu perlu dimusnahkan.

BAHASA MALAYSIA

Sumber cahaya yang terkandung di dalam sistem lampu hanya boleh diganti oleh pengeluar atau agen perkhidmatan atau seseorang yang setara kelayakannya.

BAHASA MALAYSIA

HANYA GUNAKAN TRANSFORMER KESELAMATAN DENGAN OUTPUT SELV SEBAGAI BEKALAN UNTUK PRODUK TERSEBUT.

عربي

تعليمات سلامة مهمة للإستعمال الداخلي فقط.
تحقق بشكل منتظم من السلك، المحوّل و كل الأجزاء الأخرى. إذا عطب أي جزء لا يجب إستعمال المنتج.
معلومات هامة! إحتفظ هذه التعليمات للإستخدام وقت الحاجة.

عربي

يحظر تغيير السلك المرن الخارجي لهذا المصباح. في حال الضرر، يتلف المصباح.

عربي

مصدر الضوء المتضمن داخل هذا المصباح يجب استبداله فقط بواسطة المصنع أو وكيله أو فني مختص.

عربي

استخدم فقط محوّل أمان مع مخرج ذو فولتية منخفضة جداً كمصدر طاقة للمنتج.



ไทย

คำแนะนำเพื่อความปลอดภัย สำหรับใช้งานในร่มเท่านั้น ห้ามตรวจสอบสายไฟ เครื่องแปลงไฟ และชิ้นส่วนอื่นๆ ว่าชำรุดหรือไม่ ห้ามใช้สินค้านี้ หากชิ้นส่วนใดๆ ชำรุด ข้อมูลสำคัญ เก็บคำแนะนำนี้ไว้ใช้อ้างอิง

ไทย

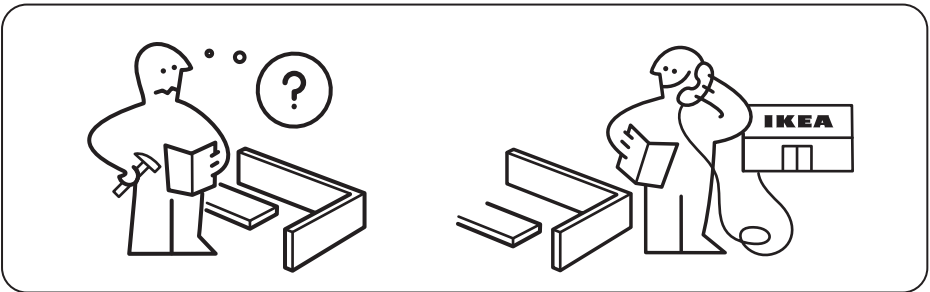
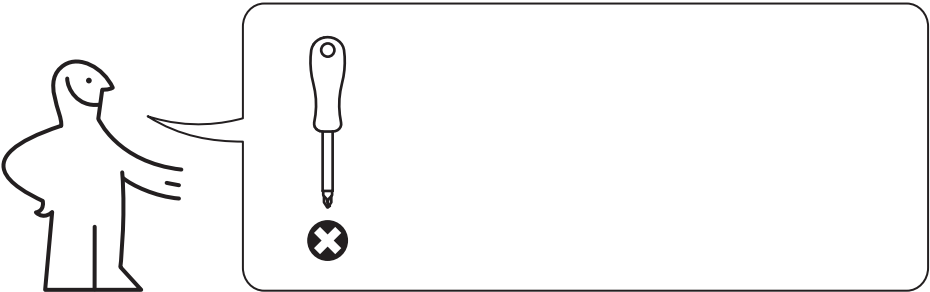
สายเคเบิลหรือสายไฟอ่อนของโคมไฟไม่สามารถเปลี่ยนใหม่ได้ หากสายไฟชำรุดเสียหาย ต้องทิ้งโคมไฟทิ้งชุด ห้ามนำไปใช้งานเด็ดขาด

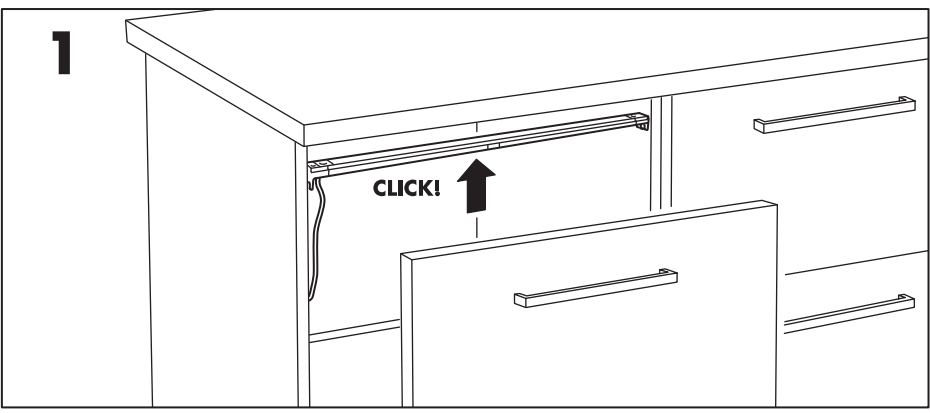
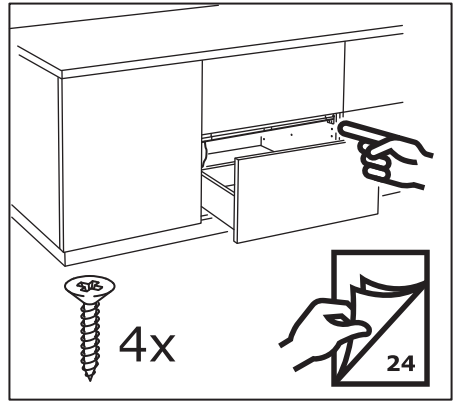
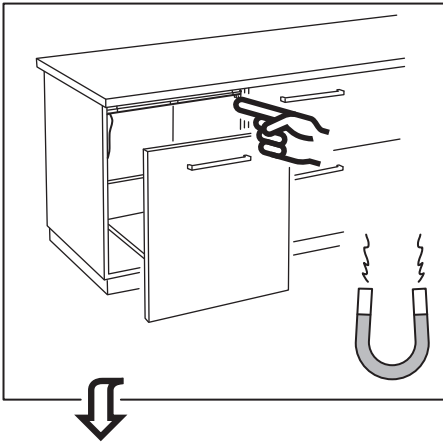
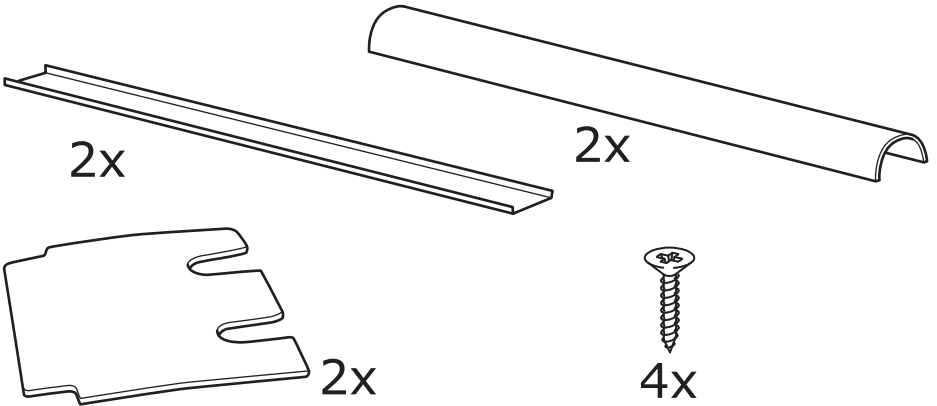
ไทย

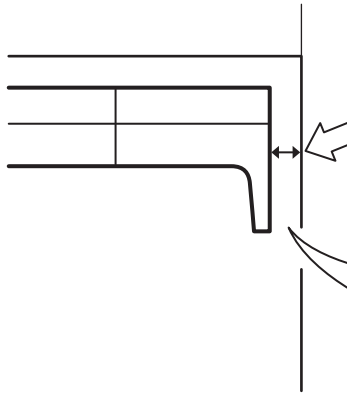
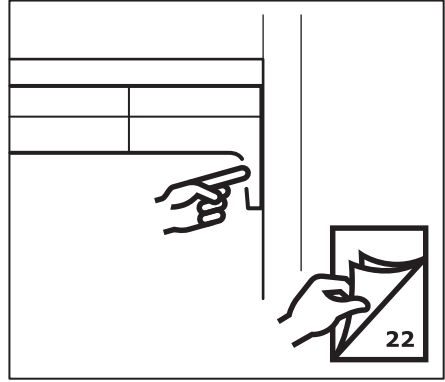
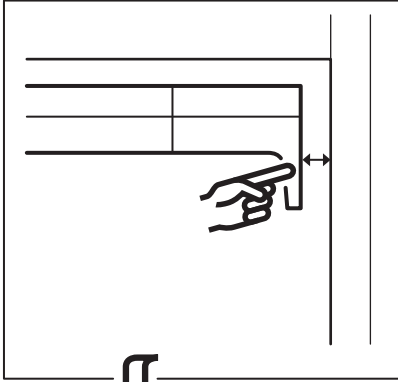
ให้ผู้ผลิต พนักงานที่ได้รับมอบหมายจากผู้ผลิต หรือบุคคลที่มีคุณสมบัติใกล้เคียงกันเป็นผู้เปลี่ยนหลอดไฟเท่านั้น

ไทย

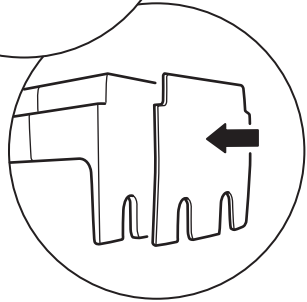
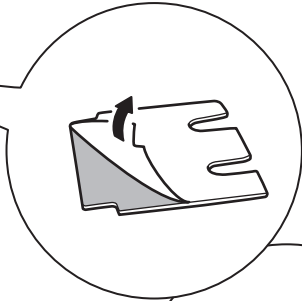
เพื่อความปลอดภัย ใช้หม้อแปลงไฟฟ้าที่ใช้แรงดันไฟฟ้าต่ำพิเศษชั้นปลอดภัย (SELV) เท่านั้น



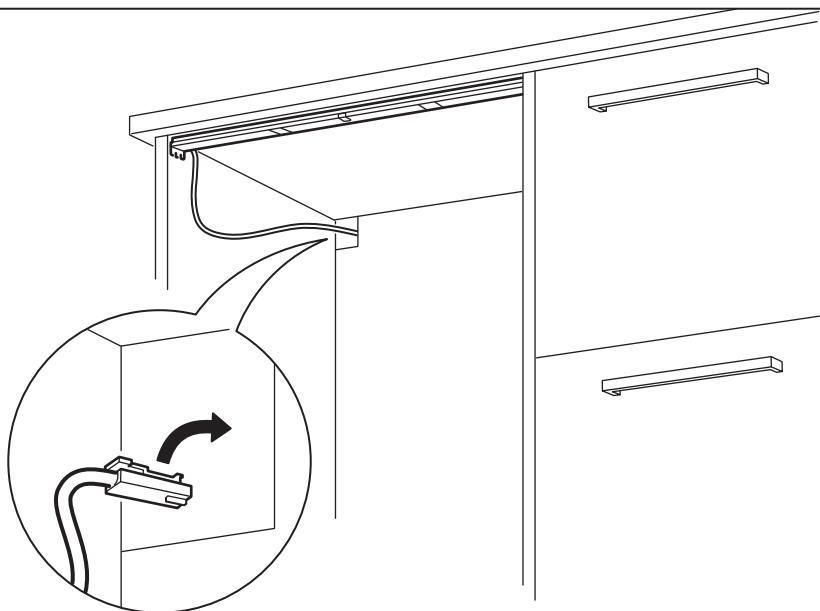




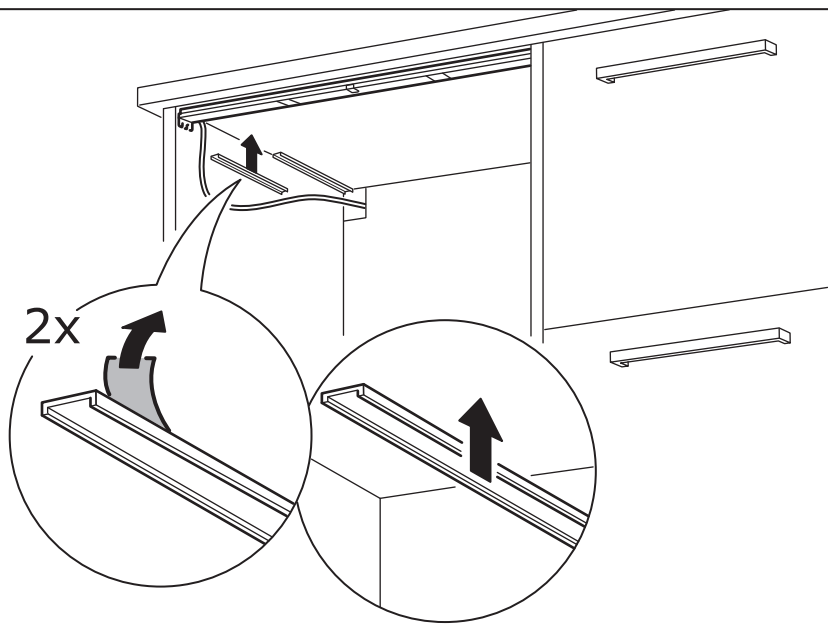
2 mm (3/32"): 1x
4 mm (5/32"): 2x



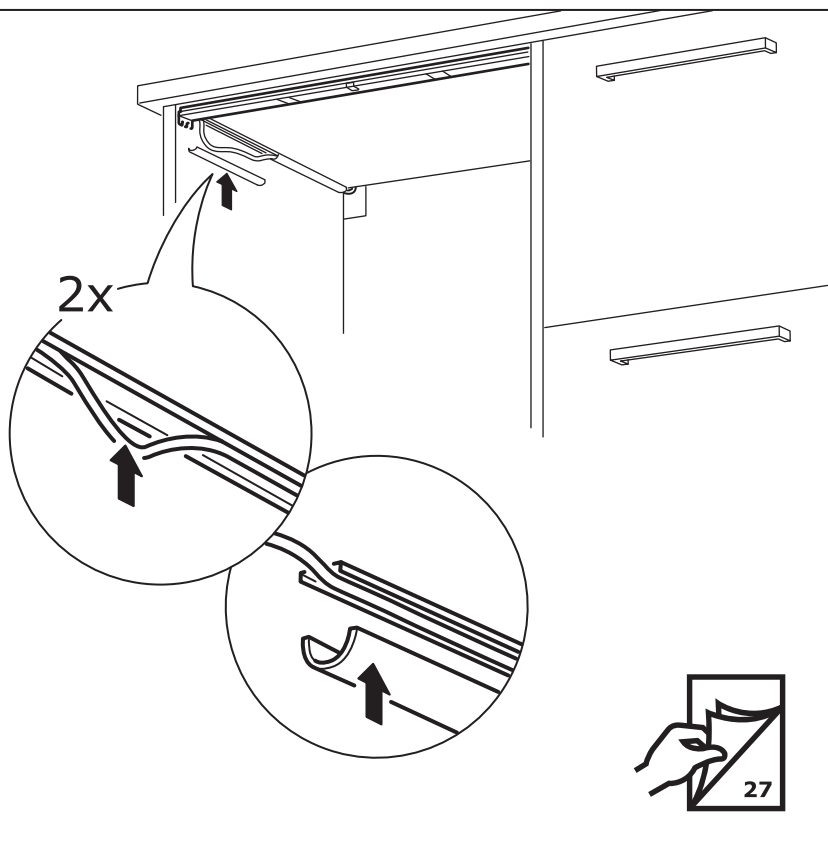
2



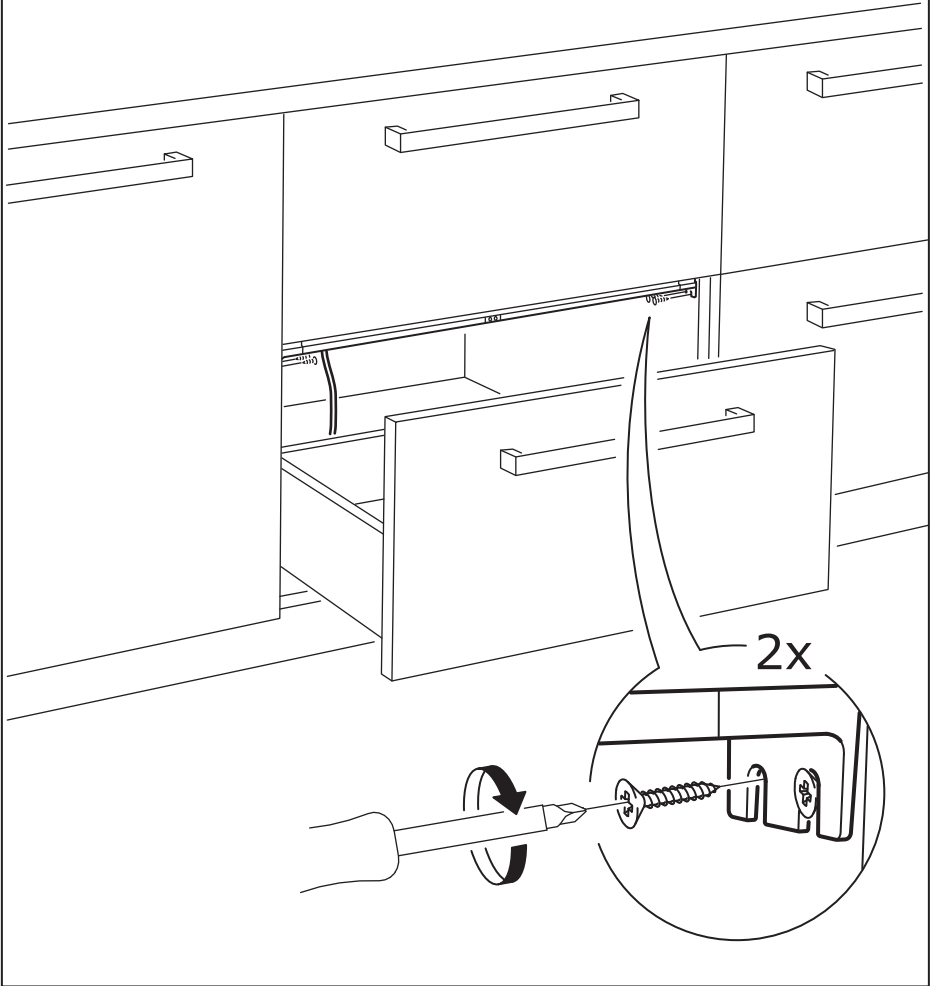
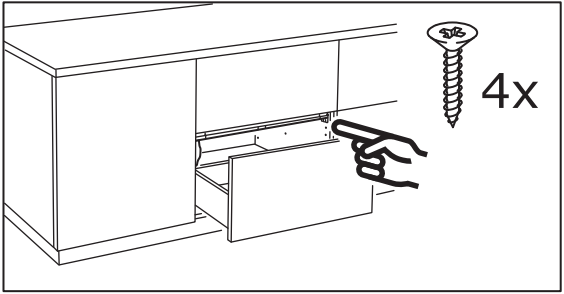
3

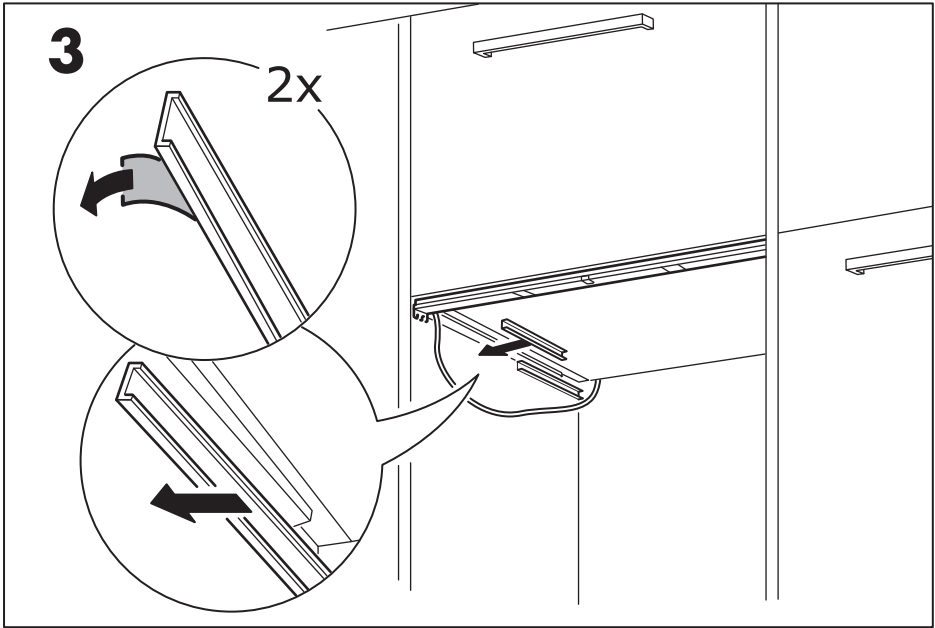
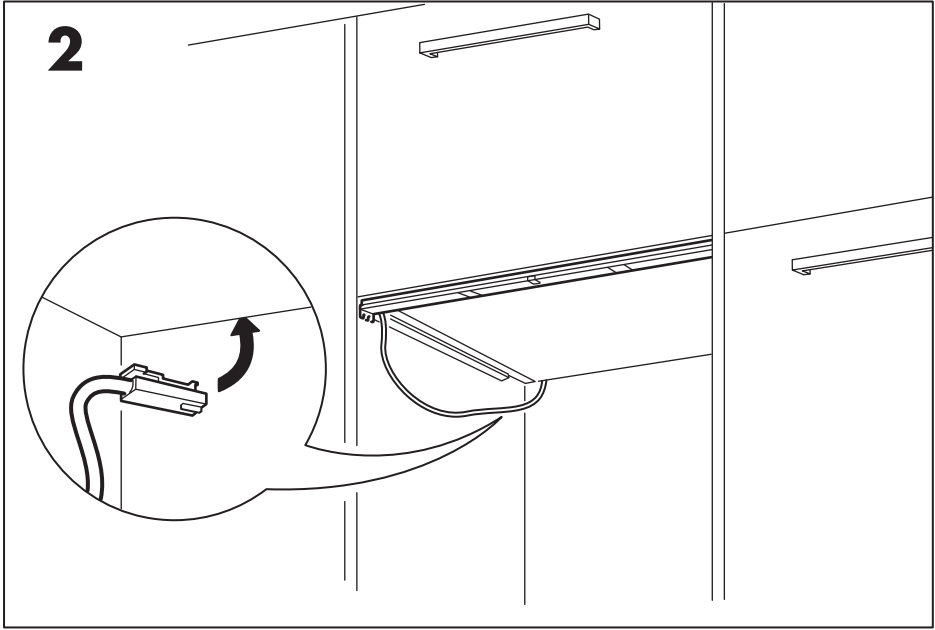


4

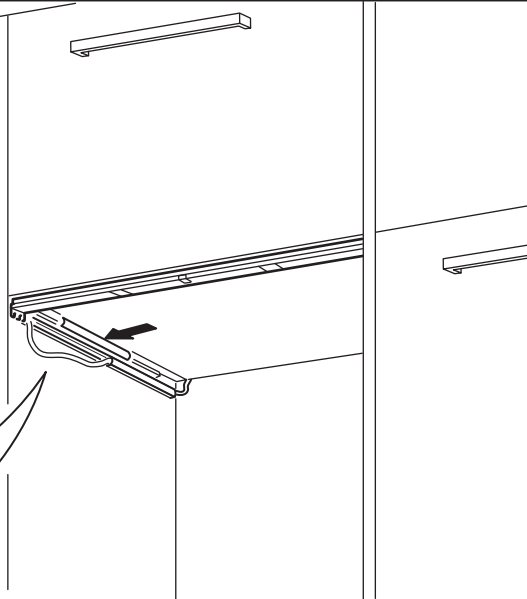
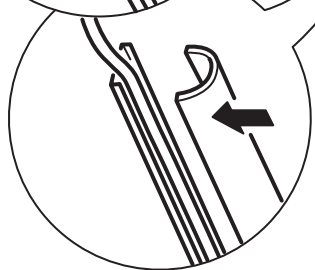
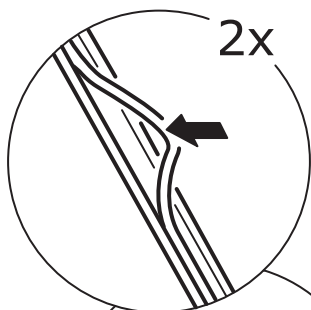


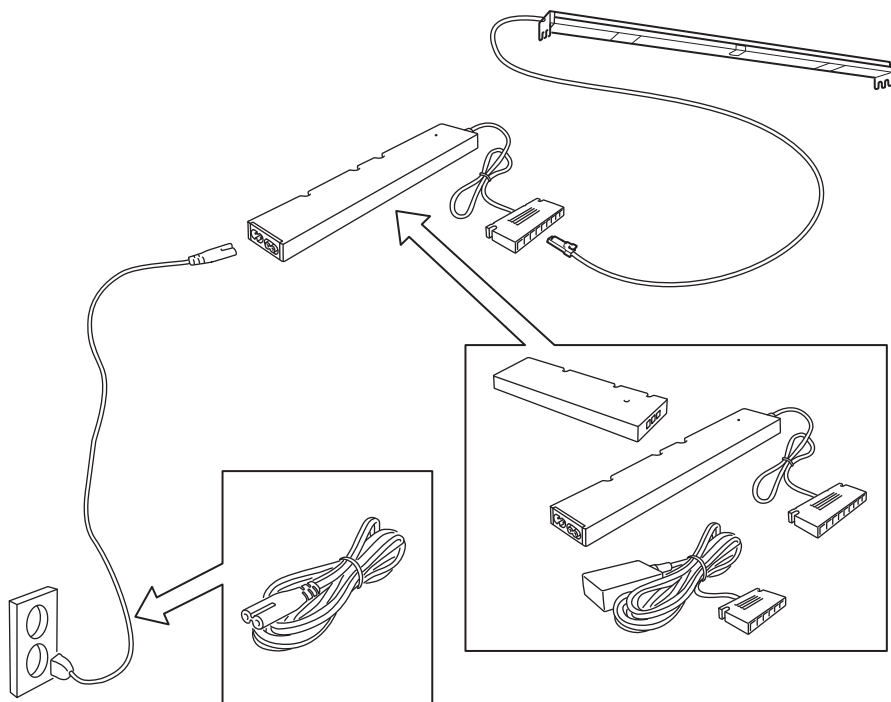
1





4





ENGLISH

LED driver and power supply cord are sold separately.

DEUTSCH

LED-Treiber und Anschlusskabel werden separat verkauft.

FRANÇAIS

Driver LED et câble d'alimentation vendus séparément.

NEDERLANDS

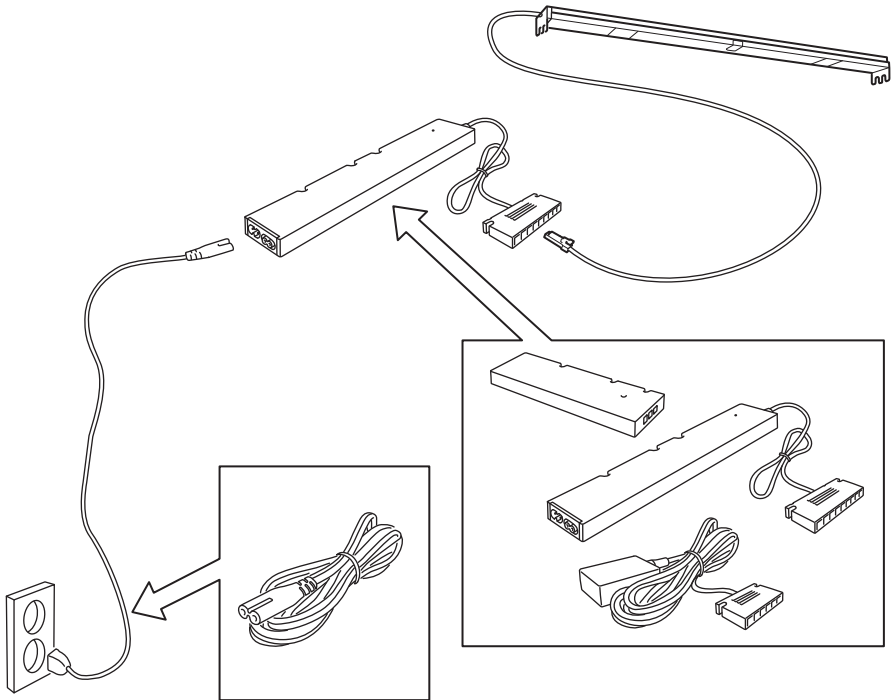
Led-driver en aansluitsnoer worden apart verkocht.

DANSK

LED-driver og tilslutningskabel sælges separat.

ÍSLENSKA

LED spennubreytir og rafmagnssnúra eru seld sér.

**NORSK**

LED-driver og strømtilkobling selges separat.

SUOMI

Led-ajuri ja virtajohto myydään erikseen.

SVENSKA

LED drivare och anslutningsladd säljes separat.

ČESKY

Ovladač LED a napájecí kabel se prodávají zvlášť.

ESPAÑOL

El "driver" LED y el cable de alimentación se venden aparte.

ITALIANO

Il driver per LED e il cavo di alimentazione sono venduti a parte.

MAGYAR

A LED vezérlő és az vezeték külön kapható.

POLSKI

Sterownik LED oraz przewód zasilający sprzedawane są osobno.

EESTI

LED trafot ja toitejuhet müüakse eraldi.

LATVIEŠU

LED vadītāju un elektrības vadu pārdod atsevišķi.

LIETUVIŲ

LED maitinimo šaltinis ir maitinimo laidas parduodami atskirai.

PORTUGUÊS

O transformador LED e o cabo elétrico são vendidos em separado.

ROMÂNĂ

Driver-ul LED și cablul de alimentare se vând separat.

SLOVENSKY

Napájací kábel a ovládač LED sa predávajú samostatne.

БЪЛГАРСКИ

LED драйвер и захранващ кабел се продават отделно.

HRVATSKI

LED transformator i strujni kabel prodaju se zasebno.

ΕΛΛΗΝΙΚΑ

Ο μετασχηματιστής LED και το καλώδιο τροφοδοσίας πωλούνται χωριστά.

РУССКИЙ

Светодиодный адаптер и шнур питания продаются отдельно.

УКРАЇНСЬКА

Світлодіодний драйвер і кабель живлення продаються окремо.

SRPSKI

LED drajver i strujni kabl prodaju se zasebno.

SLOVENŠČINA

LED krmilnik in napajalni kabel sta naprodaj ločeno.

TÜRKÇE

LED sürücü ve güç kaynağı kablosu ayrı satılır.

中文

LED驱动器 and 电源线须另购。

繁中

LED 驅動器和電源線需另購。

한국어

LED 드라이버와 전원 코드 별도 판매

日本語

LEDドライバーと電源コードは別売りです。

BAHASA INDONESIA

Driver LED dan kabel supai daya dijual terpisah.

BAHASA MALAYSIA

Pemacu LED dan kord bekalan kuasa dijual berasingan.

عربي

موزع LED وسلك الطاقة يباعان على حدة.

ไทย

LED ไดรเวอร์และปลั๊กต้อหลอดไฟแยกจำหน่าย

