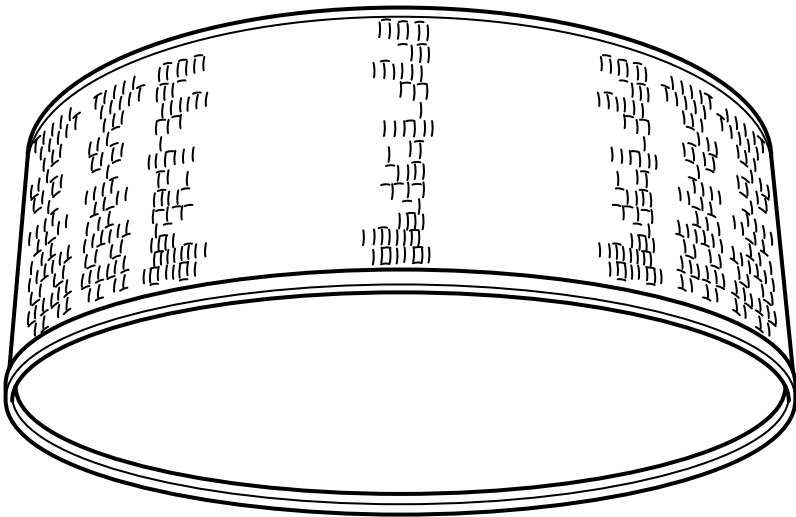


GB

FR

ES

ALÄNG



Design and Quality
IKEA of Sweden



ENGLISH
INSTALLATION INSTRUCTIONS

CAUTION:

Before starting, turn off power at main circuit panel.

FRANÇAIS
INSTRUCTIONS D'INSTALLATION

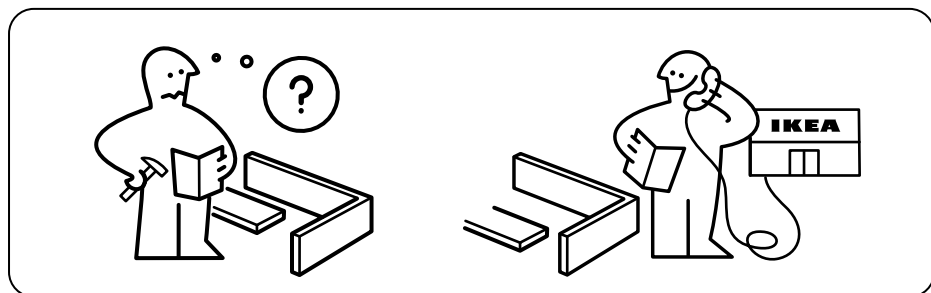
ATTENTION:

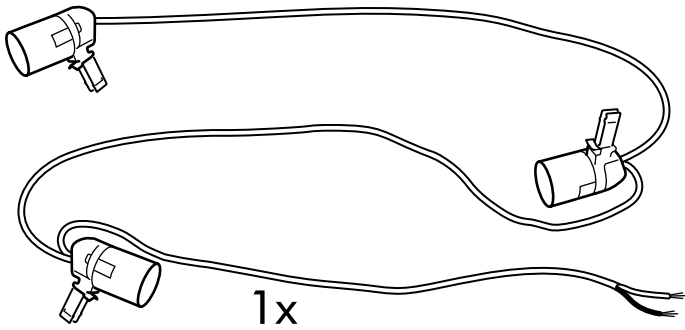
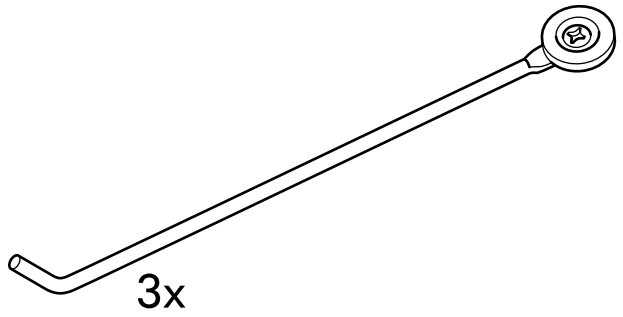
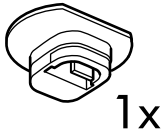
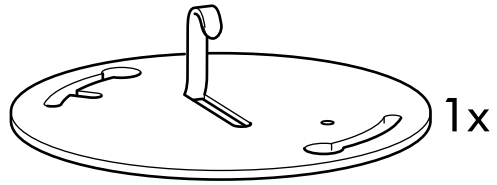
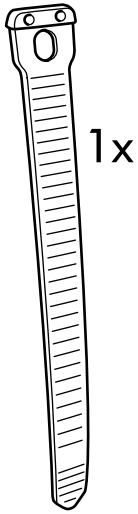
coupez l'alimentation avant de procéder à l'installation.

ESPAÑOL
INSTRUCCIONES DE MONTAJE

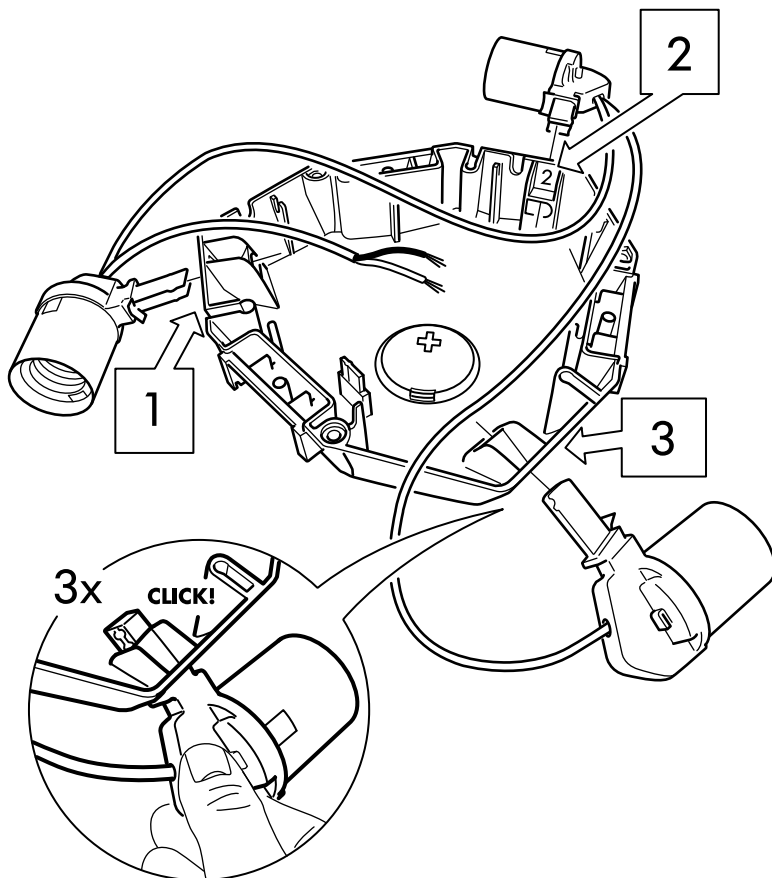
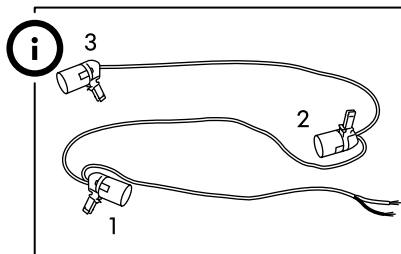
ADVERTENCIA:

Antes de comenzar el montaje, cortar la luz en el cuadro general.

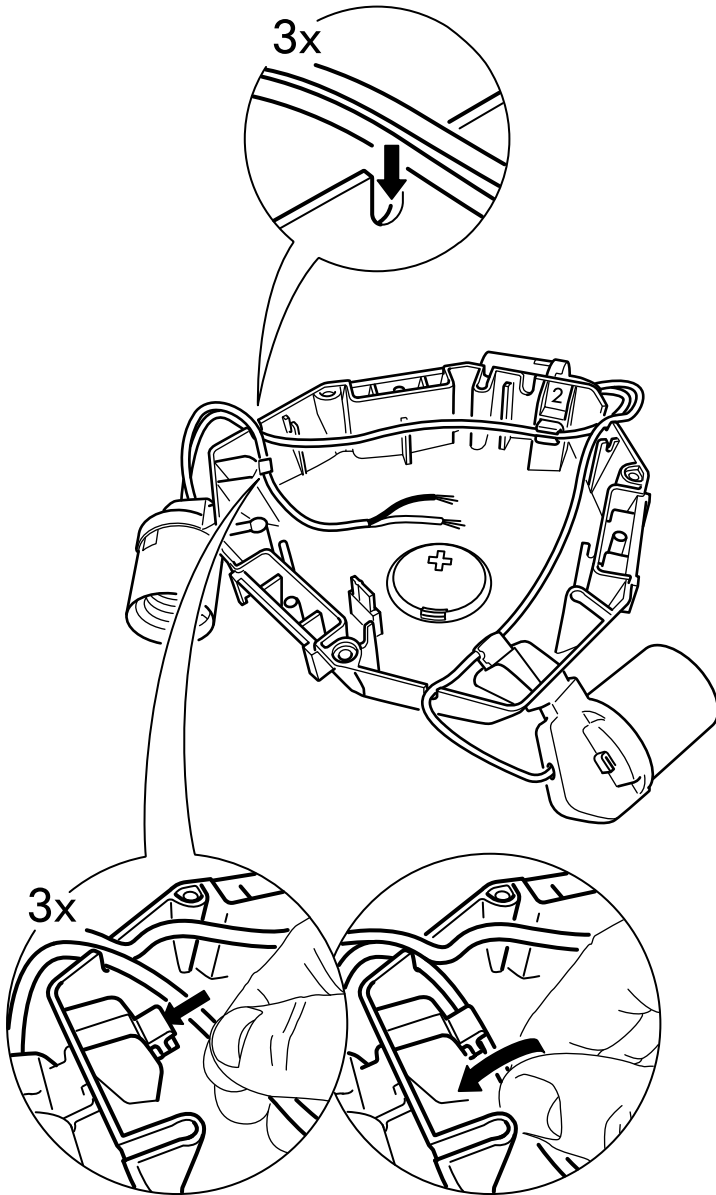




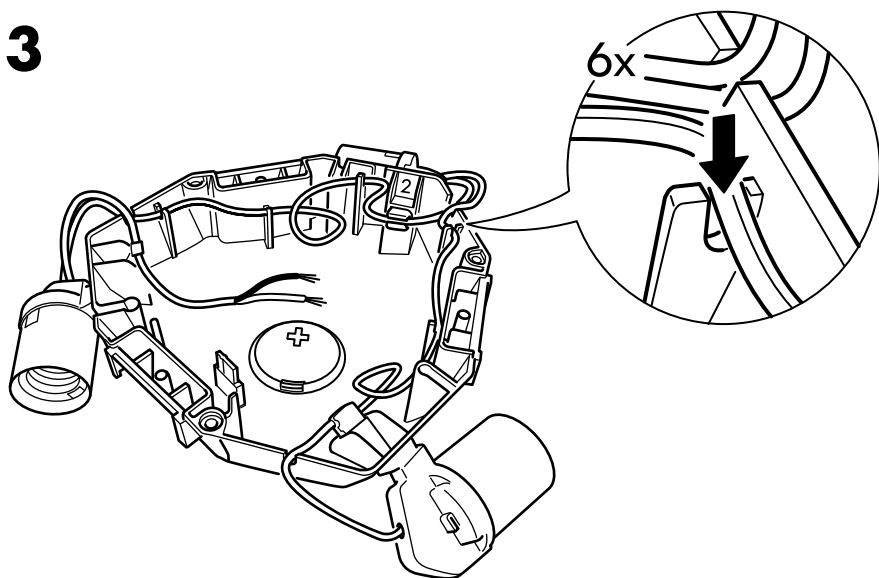
1



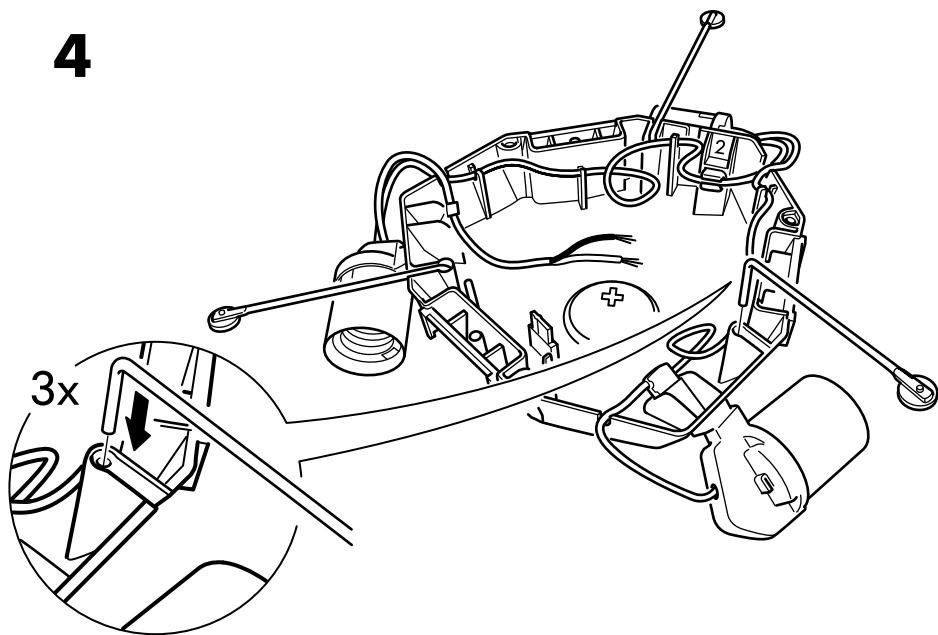
2



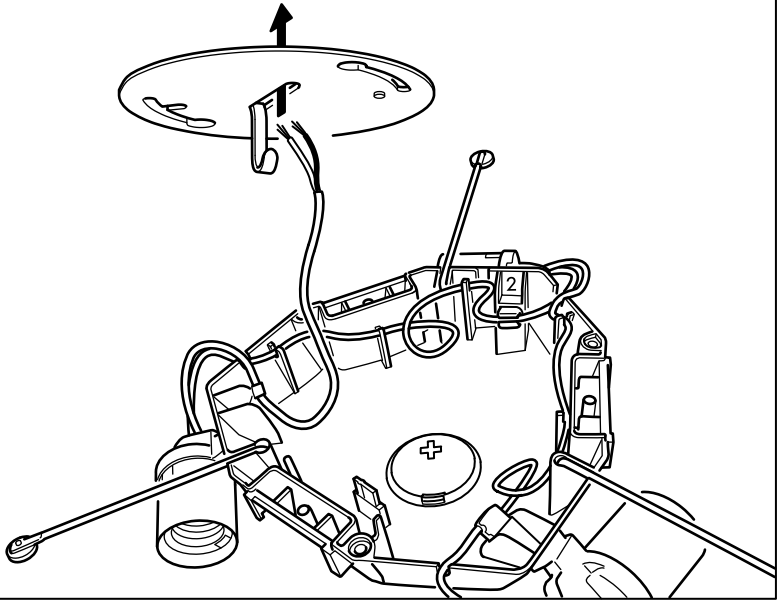
3



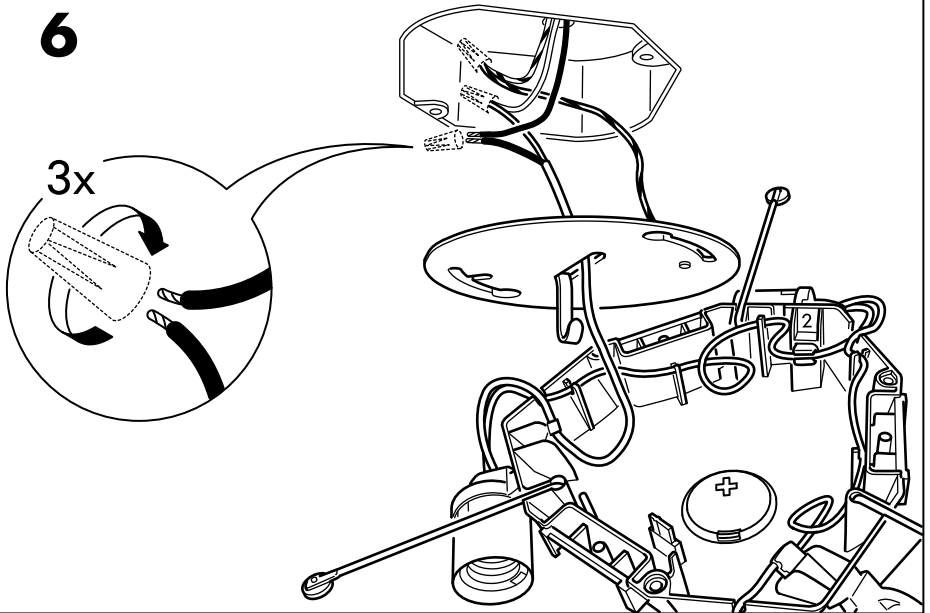
4



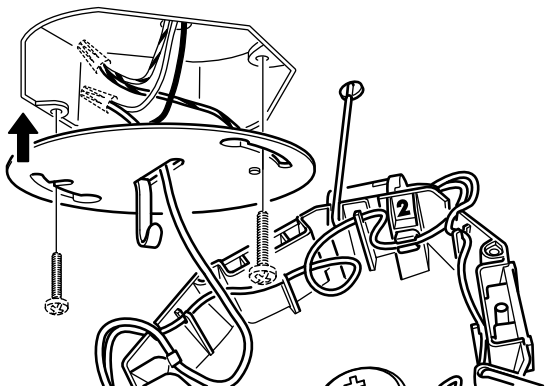
5



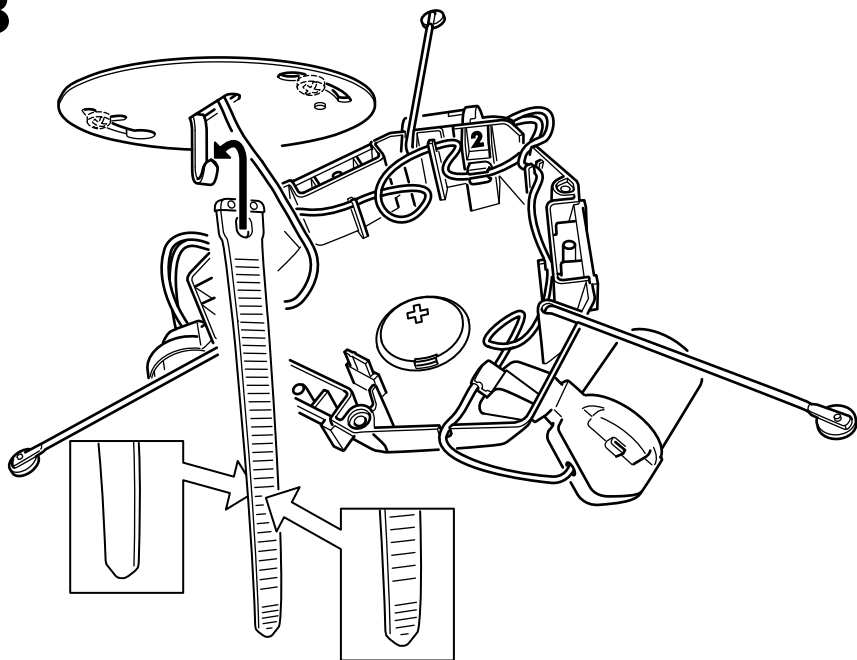
6



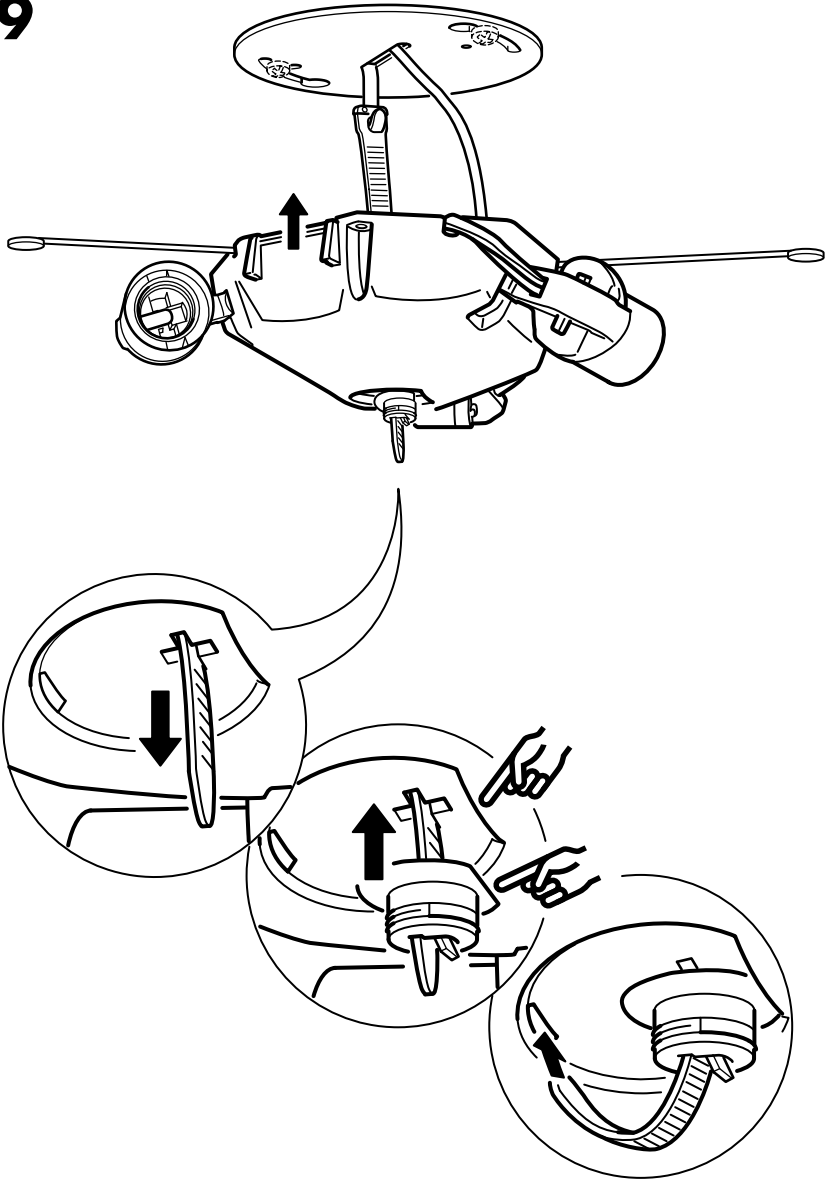
7

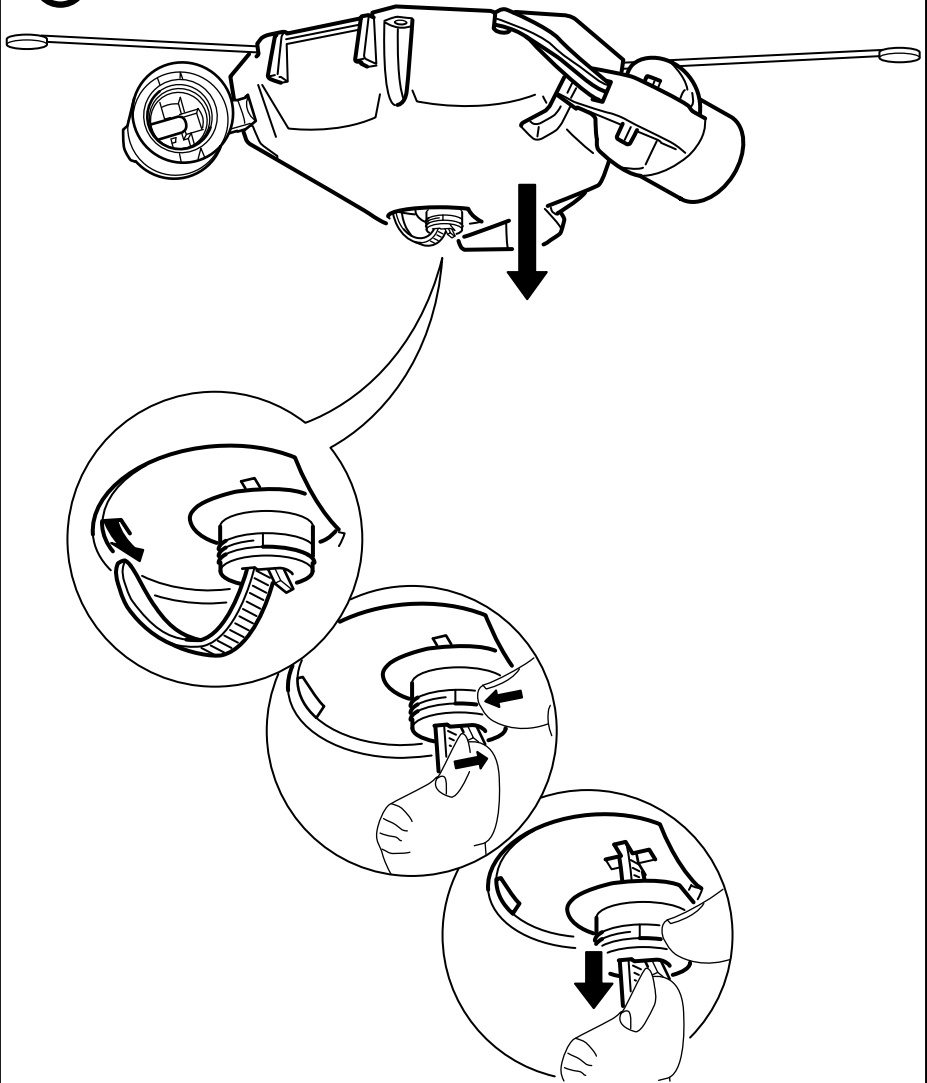


8

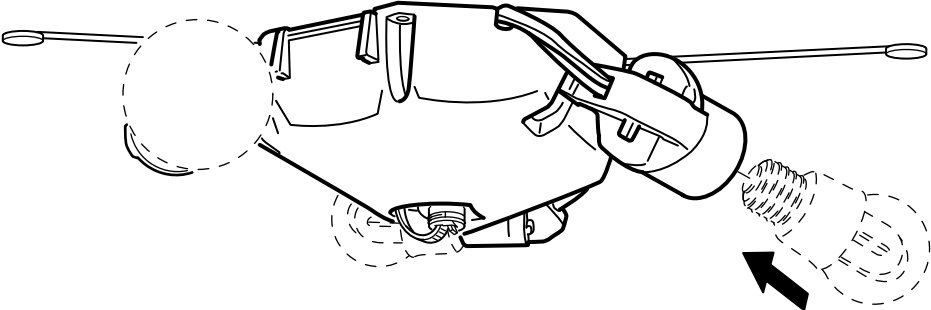


9





10



11

