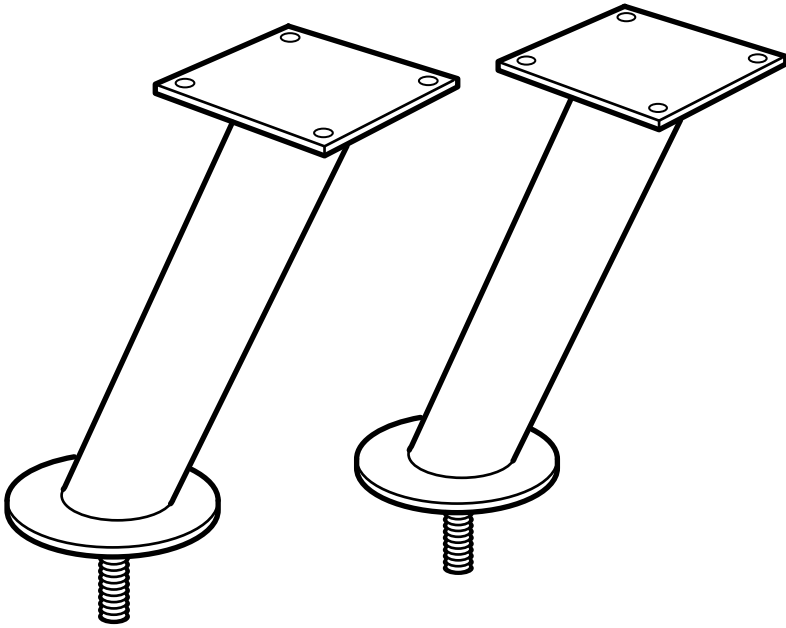


# CAPITA



## ENGLISH

To avoid risk of the cabinets tipping, in combination with the bar solution, the cabinets must be carefully screwed into the wall or floor. The cabinets must also be screwed together. NOTE! Screws or fittings to fix the furniture to the wall/floor are not included. Always choose screws and fittings that are specially suited to the material in your wall/floor. If you are uncertain, contact the IKEA sales staff or a specialised retailer.

## DEUTSCH

Um das Kippen der Schrank-/Barkombination zu vermeiden, bitte darauf achten, dass die Schrauben fest in Boden oder Wand verankert sind. Auch die Schränke müssen miteinander verschraubt werden. Achtung! Beschläge zur Wand-/Bodenbefestigung sind nicht beige packt. Wählen Sie Beschläge, die für das entsprechende Boden-/Wandmaterial geeignet sind. Bei Fragen stehen die Mitarbeiter von IKEA oder auch der örtliche Fachhandel zur Verfügung.

## FRANÇAIS

Pour éviter que les éléments ne tombent lorsqu'ils sont combinés à la solution bar, ils doivent être solidement ancrés dans le mur ou au sol. Les éléments doivent aussi être vissés ensemble. ATTENTION ! Les vis et ferrures pour fixer le meuble au mur ou au plafond ne sont pas incluses. Pensez à choisir des vis ou ferrures adaptées au matériau du mur/sol. En cas de doute, demandez conseil à un vendeur spécialisé.

## NEDERLANDS

Om te voorkomen dat de kasten kantelen of omvallen als ze gecombineerd worden met de bar, moeten de kasten goed in de wand of de vloer worden vastgeschroefd. De kasten moeten ook aan elkaar worden geschroefd. N.B. Excl. schroeven en beslag om het meubel aan de wand/vloer te bevestigen. Kies schroeven en beslag die specifiek geschikt zijn voor het materiaal van de wand/vloer. Raadpleeg bij twijfel een verkoopmedewerker van IKEA of de vakhandel.

## DANSK

For at undgå at skabet vælter, når det kombineres med barløsningen, skal skabet monteres ordentligt til væg eller gulv. Skabet skal også skrues sammen. BE-MÆRK! Skruer og rawlplugs til at fastspænde møblet i væg/gulv medfølger ikke. Vælg skruer og rawlplugs, som er særligt velegnet til væg-/gulvmaterialet. Hvis du er i tvivl, skal du kontakte IKEA salgsmedarbejdere eller et byggeområde.

## NORSK

For unngå risikoen for at skapene skal falle ned når de kombineres med barløsningen, må skapene skrues ordentlig fast i vegg eller gulv. Skapene må også skrues sammen. OBS! Skruer og beslag til å feste møblet i vegg/gulv følger ikke med. Velg skruer og beslag som er spesielt beregnet for vegg-/gulvmaterialet. Kontakt salgspersonalet til IKEA eller en faghandel dersom du er usikker.

## SUOMI

Kaapit on kiinnitettävä hyvin seinään tai lattiaan jotta ne eivät kaatuisi asennettaessa yhteen baariratkaisun kanssa. Kaapit on myös kiinnitettävä ruuveilla toisiinsa. HUOM.! Ruuvit ja kiinnikkeet seinään/lattiaan kiinnittämistä varten eivät sisälly pakkaukseen. Valitse sellaiset ruuvit ja kiinnikkeet, jotka on erityisesti suunniteltu seinä-/lattiamateriaalillesi. Jos olet epävarma, ota yhteyttä IKEA:n henkilökuntaan tai muuhun asiantuntijaan.

## SVENSKA

För att undvika risken för att skåpen ska falla när de kombineras med barlösningen, måste skåpen skruvas ordentligt fast i vägg eller golv. Skåpen måste också skruvas ihop. OBS! Skruvar och beslag för att fästa möbelen i vägg/golv ingår inte. Välj skruvar och beslag som är särskilt avpassade för vägg-/golvmaterialet. Om du är osäker, kontakta IKEAs säljpersonal eller fackhandel.

## ČESKY

Pro zamezení rizika pádu skříněk s konzolkou, musí být skřínky pečlivě přišroubovány do zdi či podlahy. Skřínky musí být také sešroubovány dohromady. UPOZORNĚNÍ! Šroubky nebo kování pro upevnění nábytku ke zdi/podlaze nejsou součástí výrobku. Vždy vyberte šroubky a kování, které jsou vhodné pro vaši zeď/podlahu. Pokud si nejste jisti, kontaktujte specializovaného prodejce.

## ESPAÑOL

Para evitar que los armarios se caigan cuando se combinan con el bar, hay que atornillarlos correctamente en la pared o en el suelo. También hay que unir los armarios con tornillos. ¡ADVERTENCIA! No se incluyen los tornillos y herrajes para sujetar el mueble en la pared/el suelo. Elige tornillo y herrajes que se adapten al material de la pared/del suelo. Si tienes dudas, ponte en contacto con personal de ventas de IKEA o con una tienda especializada.

## ITALIANO

Per evitare il rischio che i mobili si ribaltino quando vengono coordinati con un piano bar, devono essere fissati bene alla parete o al pavimento. I mobili devono anche essere avvitati tra loro. N.B. Le viti e gli accessori per fissare i mobili alla parete o al pavimento non sono inclusi. Scegli viti e accessori adatti al materiale della tua parete o del tuo pavimento. Se hai dubbi, rivolgiti al personale di IKEA o a un rivenditore specializzato.

## MAGYAR

Hogy megelőzd a szekrény felborulását, ajánlatos a bárkombinációt óvatosan a falhoz vagy a padlóhoz csavarozni. A bárpolcot szintén csavarral kell rögzíteni a szekrényhez. MEGJEGYZÉS! A rögzítőcsavarokat, tipliket külön kell megvásárolnod, ezeket a csomagolás nem tartalmazza. Mindig a lakásodban található falhoz/ padlóhoz megfelelő csavart válassz. Ha bizonytalan vagy a választásban, szerelésben, kérj segítséget az IKEA áruházban a szakképzett személyzettől vagy szerelőtől.

## **POLSKI**

Aby uniknąć niebezpieczeństwa przewrócenia się szafek w kombinacji z rozwiązaniem belkowym, należy ostrożnie przykręcić szafki do ściany lub podłogi. Należy je także przykręcić razem. **UWAGA!** Komplet nie zawiera wkrętów ani mocowań do przymocowania mebla do ściany/ podłogi. Wybieraj zawsze wkręty i umocowania odpowiednie do twojej ściany/podłogi. W przypadku pytań skontaktuj się z pracownikami sklepu IKEA lub innym profesjonalnym sklepem.

## **PORTUGUÊS**

Para prevenir o risco de queda dos armários, em combinação com a solução da barra, os armários deverão ser cuidadosamente firmados com parafusos às paredes ou ao pavimento. Os armários também deverão ser aparafusados um ao outro. **ATENÇÃO!** Os parafusos ou ferragens para firmar móveis à parede/pavimento não estão incluídos. Escolha sempre parafusos e ferragens especialmente apropriados para o material da sua parede/pavimento. Se não tiver certeza, contacte com o pessoal de vendas da IKEA ou com um perito.

## **ROMÂNIA**

Pentru a evita riscul înclinării corpurilor, în combinație cu soluția bar, corpurile trebuie înșurubate în perete sau podea. Corpurile trebuie de asemenea înșurubate împreună. **ATENȚIE!** Șuruburile și accesoriile pentru fixarea mobilei pe perete/podea nu sunt incluse. Alege întotdeauna șuruburi și accesorii adecvate materialului peretelui/podelei tale. Dacă ai nelămuriri, contactează personalul de vânzări IKEA sau un dealer specializat.

## **SLOVENSKY**

Aby sme sa vyhli riziku pádu skrinky s konzolou, skrinka musí byť dôkladne prišrobovaná na stenu alebo na podlahu. **UPOZORNENIE!** Skrutky alebo kovania na pripevnenie nábytku na stenu/podlahu nie sú súčasťou balenia. Vždy zvolte skrutky vhodné do Vašej steny.

## **БЪЛГАРСКИ**

За да избегнете риска от прекатурване на шкафовете, комбинирани с барплота, те трябва да бъдат здраво закрепени за стената или пода. **ВАЖНО!** Винтове и фитинги за монтиране към тавана не са осигурени. Изберете винтове и фитинги, специално съобразени с материала на вашия таван и с нужната здравина. Ако имате въпроси, свържете се със специализиран доставчик.

## **HRVATSKI**

Kako bi izbjegli rizik od naginjanja elementa, u kombinaciji sa šipkom, elemente morate pažljivo pričvrstiti vijcima na zid ili pod. Elementi se moraju zajedno pričvrstiti vijcima.

**ZAPAMTITE!** Vijci i okovi za pričvršćivanje namještaja na zid/pod nisu uključeni. Uvijek odaberite vijke i okove koji točno odgovaraju vrsti zida/poda. Ako niste sigurni, kontaktirajte IKEA trgovinu ili specijaliziranu prodavaonicu.

## ΕΛΛΗΝΙΚΑ

Για να αποφεύγεται ο κίνδυνος τα ντουλάπια να πάρουν κλίση, θα πρέπει να στερεώνονται πολύ προσεχτικά στον τοίχο ή στο δάπεδο. Τα ντουλάπια θα πρέπει επίσης να βιδώνονται μεταξύ τους. ΣΗΜΕΙΩΣΗ ! Οι βίδες ή τα εξαρτήματα για τη στερέωση των επίπλων στον τοίχο ή στο δάπεδο δεν περιλαμβάνονται. Επιλέγεται πάντοτε βίδες και εξαρτήματα, τα οποία να είναι κατάλληλα για το υλικό του τοίχου ή του δαπέδου σας. Εάν δεν είστε σίγουροι, ελάτε σε επαφή με το προσωπικό πωλήσεων της ΙΚΕΑ ή με ένα ειδικό κατάστημα.

## РУССКИЙ

Во избежание падения шкафов в комбинации с барной стойкой их необходимо как следует прикрепить шурупами к стене/полу. Также шкафы необходимо скрепить между собой шурупами. ВНИМАНИЕ! Шурупы или крепления для фиксации мебели на стене/полу не прилагаются. Выбирайте шурупы и крепления, которые подходят к материалу Ваших стен/полов. В случае каких-либо сомнений обратитесь к консультантам магазина ИКЕА или в специализированный магазин.

## SRPSKI

Da se element ne bi naginjao zajedno sa barom, pažljivo ga pričrafite u zid ili pod. I elemente morate zajedno pričrafiti. PAŽNJA! Nisu dati tiplovi ili okovi za pričrafijvanje elemenata na zid/pod. Uvek odaberite tiplove i okove koji odgovaraju vrsti zida/poda. Ako ne znate koje, pitajte osoblje ИКЕА или специјализованог продавца.

## SLOVENŠČINA

Da preprečite nevarnost, da se elementi prevrnejo, naj bodo vsi dobro pritrjeni na steno ali tla. Elemente privijte skupaj. POZOR! Vijaki ali okovje za pritrjevanje pohišva na steno/tla niso priloženi. Vedno izberite tako okovje in vijake, ki ustrezajo sestavi vaše stene/tal. Če niste prepričani, se obrnite na naše prodajalce ali najbližjega specializiranega dobavitelja.

## TÜRKÇE

Dolabin düşme riskini önlemek için, bar çözümü ile birlikte, dolaplar kesinlikle duvara veya zemine vidalanmalıdır. Dolaplar kesinlikle birlikte vidalanmalıdır. NOT! Mobilyanın duvar/zemine montajında kullanılan vida veya bağlantı parçaları dahil değildir. Her zaman duvar/zemininize uygun vida ve bağlantı parçalarını seçin. Emin değilseniz, İKEA satış elemanları veya ilgili araç-gereçleri satan dükkanlara başvurunuz.

## Українська

Аби запобігти падінню шаф із баром, їх треба прикріпити до стіни або підлоги. Між собою шафи також треба скріпити. УВАГА! Шурупи або арматура для кріплення меблів до стіни/підлоги не додаються. Завжди вибирайте лише ті шурупи та кріплення, які підходять матеріалу Ваших стін/підлоги. У разі сумнівів зверніться до консультантів ІКЕА або в спеціалізовану крамницю.

## ҚАЗАҚ

Үстелшесі бар шкафтардың құламауы үшін оларды бұрамашегелермен қабырғаға/еденге барынша бекіту керек. Сондай-ақ шкафтарды өзара бұрамашегелермен бекіту керек. НАЗАРЫҢЫЗ! Жиһазды қабырғаға/еденге бекітуге арналған бұрамашегелер қоса берілмейді. Үйіңіздің қабырғасына/еденіне сәйкес келетін бұрамашегелер мен бекіткіштерді таңдаңыз. Қандай-да бір күмән болған жағдайда IKEA дүкенінің кеңесшісіне немесе арнайы дүкендерге хабарласыңыз.

## 中文

为防止柜件在安装搁板后发生倾倒是故，有必要将柜件与墙壁或地面连接固定。柜件之间也应进行连接。注意！产品包装不含墙/地面连接固定螺钉。应根据墙体/地面材料，选择适用的安装螺钉。如有疑问，须向宜家商场有关销售人员或专业五金店咨询求助。

## 繁體

為避免廚櫃掉落，請將廚櫃連同支撐架穩固地安裝於牆上或地板上。所有的櫃子必須一起安裝。注意！安裝家具所需的螺絲或配件需另購買。請選擇適合您家牆壁/地板材質的螺絲和配件的選擇。如有疑問，請詢問IKEA銷售人員或專業的零售商。

## 日本語

カウンターを取り付けた際キャビネットの転倒を防ぐには、キャビネットを壁や床にネジでしっかりと固定してください。キャビネット同士もネジで留めてください。注意！キャビネットを壁や床に取り付けるためのネジや留め具は含まれていません。壁や床の材質に合ったネジや留め具を使用してください。ご不明の場合には、イケアの販売員又はお近くの専門店にご相談ください。

## BAHASA MALAYSIA

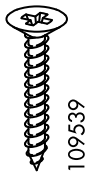
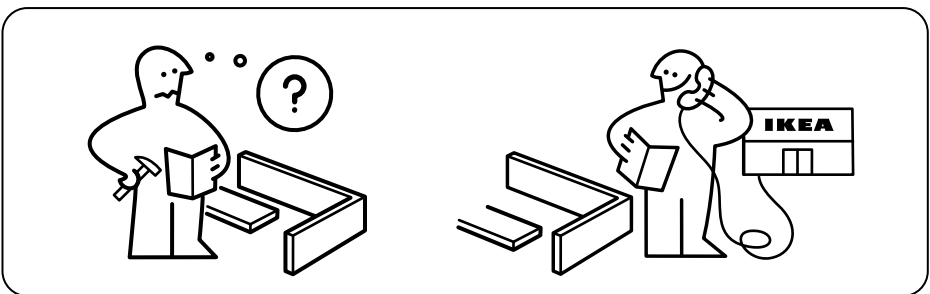
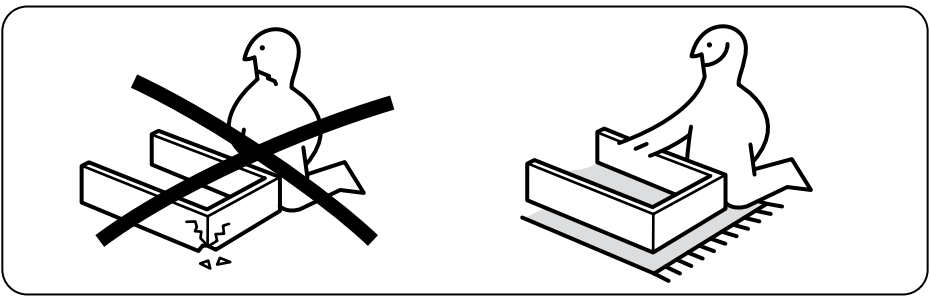
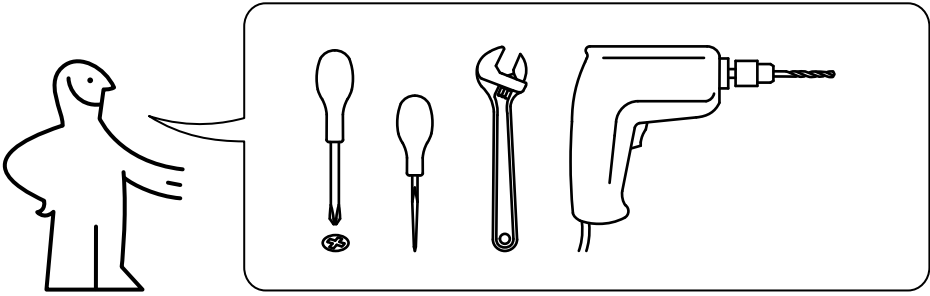
Untuk mengelakkan kabinet rebah jika dikombinasikan dengan bar penyelesaian masalah, kabinet mestilah diskrukan secara berhati-hati ke dinding atau lantai. Kabinet juga mesti diskrukan bersama. NOTA! Skru atau pelengkap untuk memasang perabot ke dinding/lantai tidak disertakan. Sentiasa pilih skru dan pelengkap yang paling sesuai dengan bahan binaan dinding/lantai anda. Jika anda tidak pasti, hubungi kakitangan jualan IKEA atau wakil penjual yang khusus.

## عربي

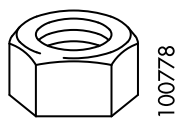
لتفادي خطر انقلاب الخزائن، بالتراط مع حل البار، يجب تثبيتها بتأن على الحائط أو في الأرضية. يجب أيضاً تثبيت الخزائن بعضها ببعض. ملاحظة! المسامير والتركيبات لتثبيت الأثاث على الحائط/الأرض ليست مضمنة. يتم اختيار البراغي والتجهيزات الملائمة لمواد الجدار/الأرض. في حال الشك، يستحسن الاتصال بموظفي إيكيا أو بالوكيل المختص.

## ไทย

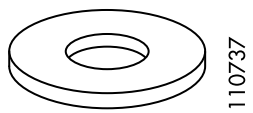
เพื่อป้องกันความเสี่ยงที่ตู้จะเอียง รวมทั้ง-  
ทางแก้ปัญหาโดยใช้ไม้ขวาง ตู้จะต้องขันตะ-  
ปูเกลียวยึดแน่นอยู่กับผนังหรือพื้นอย่างระมัด-  
ระวัง ตัวตู้เองก็จะต้องยึดติดกันอย่างเป็นดีด้วย  
หมายเหตุ! ตะปูเกลียวและอุปกรณ์ยึดที่ใช้ใน-  
การยึดเฟอร์นิเจอร์เข้ากับผนัง/พื้นไม่ได้แนบมา-  
พร้อมกัน ให้ท่านเลือกใช้ตะปูเกลียวและอุปกรณ์-  
ยึดที่เหมาะสมกับวัสดุผนัง/พื้น หากท่านไม่แน่ใจ  
โปรดติดต่อพนักงานขาย IKEA หรือร้านค้าปลีก-  
ผู้ชำนาญ



8x

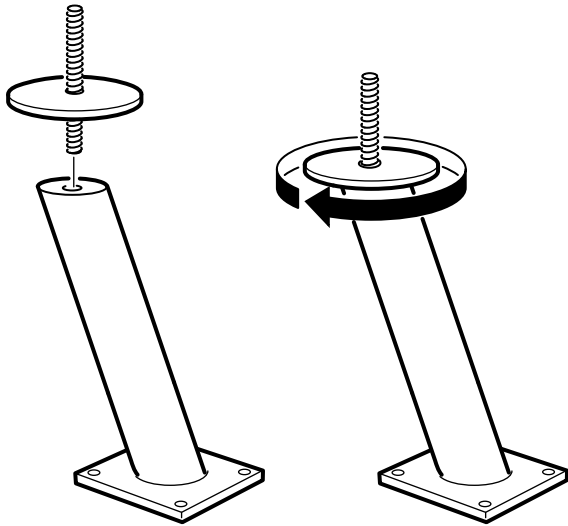


2x

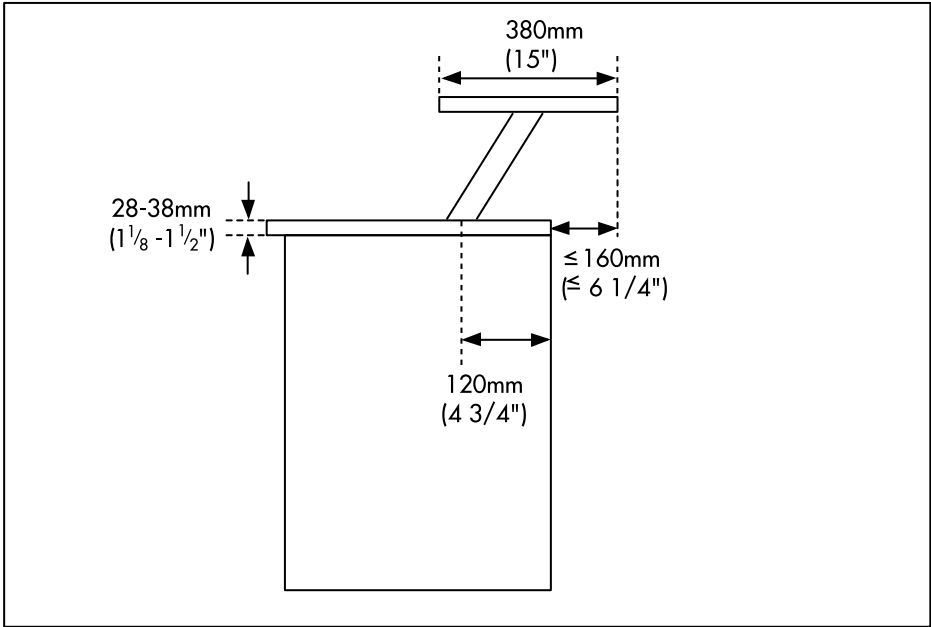


2x

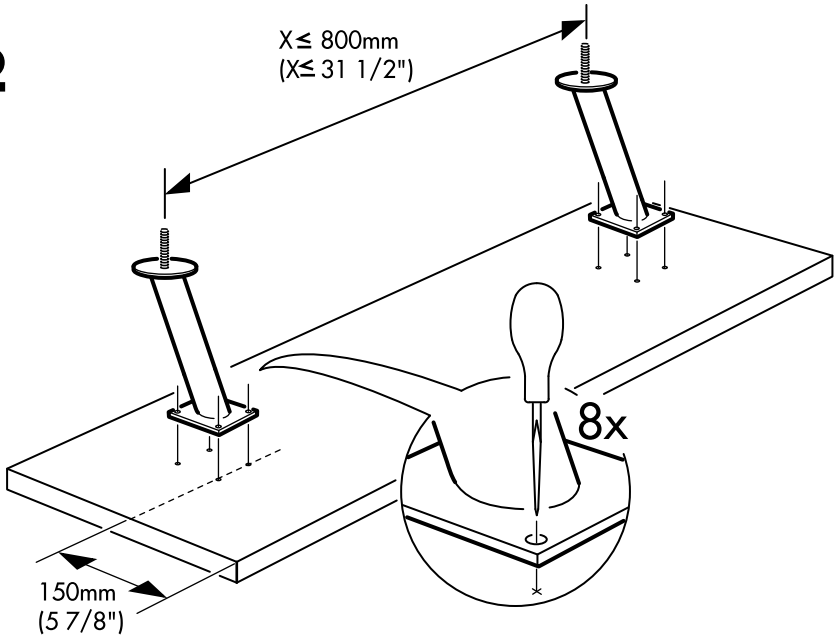
1



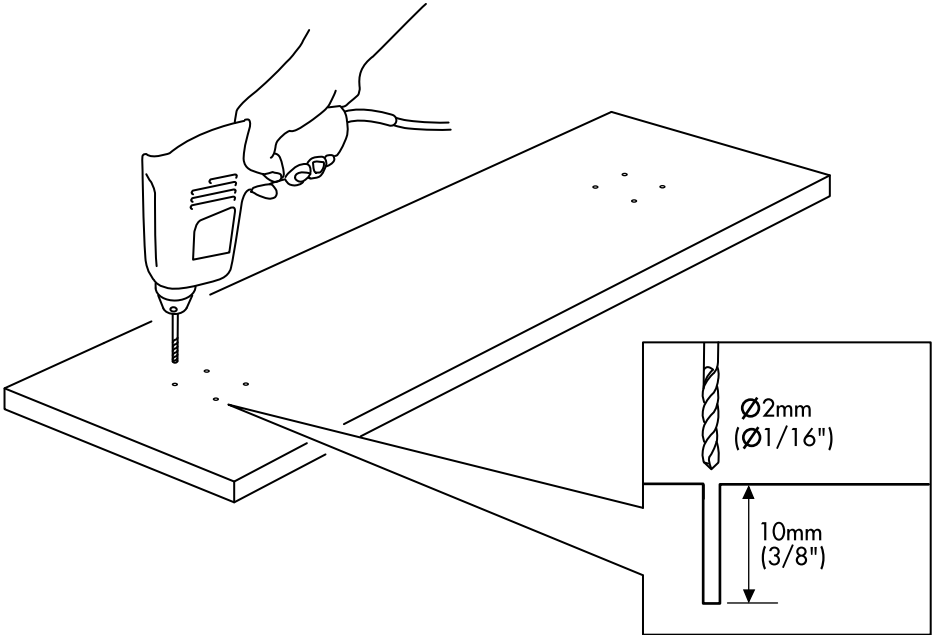




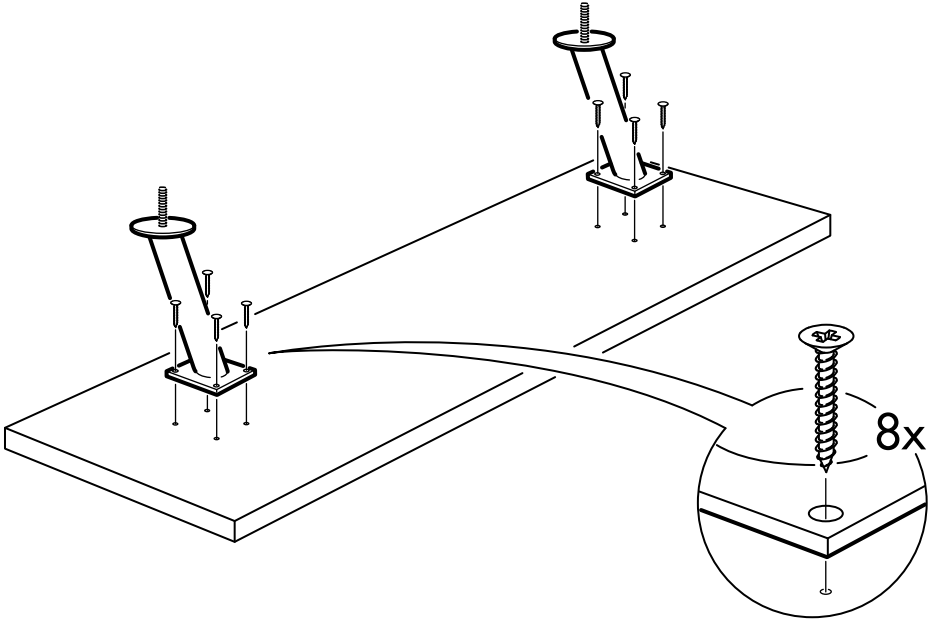
**2**



**3**



# 4



**5**

