

# LÅNGHOLMEN



Design and Quality  
IKEA of Sweden



ENGLISH

## WARNING

Strangulation hazard. Keep cords and looped chains out of reach of young children.

DEUTSCH

## WARNHINWEIS

Strangulationsgefahr. Schnüre und Ketten mit Schlaufen müssen immer außer Reichweite von kleinen Kindern gehalten werden.

FRANÇAIS

## ATTENTION

Risque d'étranglement. Tenir les cordons et les chaînes formant une boucle hors de portée des jeunes enfants.

NEDERLANDS

## WAARSCHUWING

Verstikkingsgevaar! Zorg dat koorden en kettingen buiten bereik van kleine kinderen hangen.

DANSK

## ADVARSEL!

Risiko for kvælning. Hold gardinsnore og kædetræk uden for små børns rækkevidde.

ÍSLENSKA

## VIÐVÖRUN

Köfnunarhætta. Haldið böndum og snúrulykkjum þar sem börn ná ekki til þeirra.

NORSK

## ADVARSEL

Kvelningsfare. Sørg for at barn ikke kommer i nærheten av snorer og lenker.

SUOMI

## VAROITUS

Kuristumisvaara. Varmista, että nostonarut/kuulaketju ovat lasten ulottumattomissa.

SVENSKA

## VARNING

Strypningsrisk. Se till att småbarn inte kan komma åt linor och kedjor.

ČESKY

## VAROVÁNÍ

Nebezpečí uškrcení. Udržujte šňůry z dosahu dětí.

ESPAÑOL

## ADVERTENCIA

Peligro de asfixia. Mantén los cordones y las cadenas fuera del alcance de los niños.

ITALIANO

## AVVERTENZA

Rischio di strangolamento. Tieni fuori dalla portata dei bambini corde e catene che possono formare dei cappi.

MAGYAR

## FIGYELEM

Fulladás veszélye. A zsinórokat és láncokat helyezd el úgy, hogy kiskgyerekek ne érhessek el őket.

POLSKI

## OSTRZEŻENIE

Niebezpieczeństwo uduszenia. Trzymaj linki i pętle łańcuszków poza zasięgiem rąk małych dzieci.

EESTI

## HOIATUS

Lämbumisoht. Hoidke juhtmed ja ketid lastele kättesaamatus kohas.

LATVIEŠU

## BRĪDINĀJUMS

Nožņaugšanās risks. Turiet vadus un auklas maziem bērniem nepieejamā vietā.

LIETUVIŲ KLB

## ĮSPĖJIMAS

Gali apsivynioti apie kaklą. Laidai, virvutės ir grandinės turi būti nepasiekiamos vaikams.

PORTUGUÊS

## AVISO

Perigo de estrangulamento. Mantenha os cordões e correntes com laços fora do alcance das crianças.

ROMÂNĂ

## ATENȚIE!

Pericol de strangulare. Nu ține cordoanele la îndemână copiilor.

SLOVENSKY

## UPOZORNENIE

Riziko zahrdúsenia. Držte retiazky a šnúry mimo dosahu detí.

БЪЛГАРСКИ

## ВНИМАНИЕ

Опасност от задушаване. Дръжте шнуровете и верижките извън

досега на малки деца.

HRVATSKI

## UPOZORENJE

Opasnost od davljenja. Špage i lance držite izvan dohvata male djece.

ΕΛΛΗΝΙΚΑ

## ΠΡΟΕΙΔΟΠΟΙΗΣΗ

Κίνδυνος στραγγαλισμού. Φυλάξτε τα κορδόνια και τις αλυσίδες με θηλιά μακριά από τα νεαρά παιδιά.

РУССКИЙ

## ВНИМАНИЕ

Опасность удушения. Шнуры и цепочки штор и жалюзи всегда должны быть расположены таким образом, чтобы ребенок не мог до них дотянуться.

SRPSKI

## UPOZORENJE!

Opasnost od davljenja. Kablove i nezategnute lance držite van domašaja dece.

SLOVENŠČINA

## OPOZORILO

Nevarnost zadušitve. Vrvce in zanke verig naj bodo vedno izven dosega otrok.

TÜRKÇE

## UYARI

Boğulma tehlikesi. Çekme ipi ve zincirleri çocukların ulaşamayacağı şekilde yerleştiriniz.

中文

## 警告

有缠绕窒息危险。请将线绳和环形链子置于小孩子接触不到的地方。

繁中

## 警告

請將拉繩與繩環固定在孩童接觸不到的位置，以免造成被繩環纏住的危險。

한국어

## 경고

질식 위험. 끈이나 고리 모양의 줄은 아이들의 손에 닿지 않는 곳에 보관하세요.

日本語

## 警告

製品が首に絡んで窒息するおそれがあります。コードやチェーンは常にお子さまの手が届かないようにしておいてください。



BAHASA INDONESIA

## PERINGATAN

Bahaya terjerat. Jauhkan lingkaran tali atau rantai dari jangkauan anak-anak.

BAHASA MALAYSIA

## AMARAN

Bahaya terjerut. Pastikan kord dan rantai bergelung tidak boleh dicapai oleh kanak-kanak.

عربي

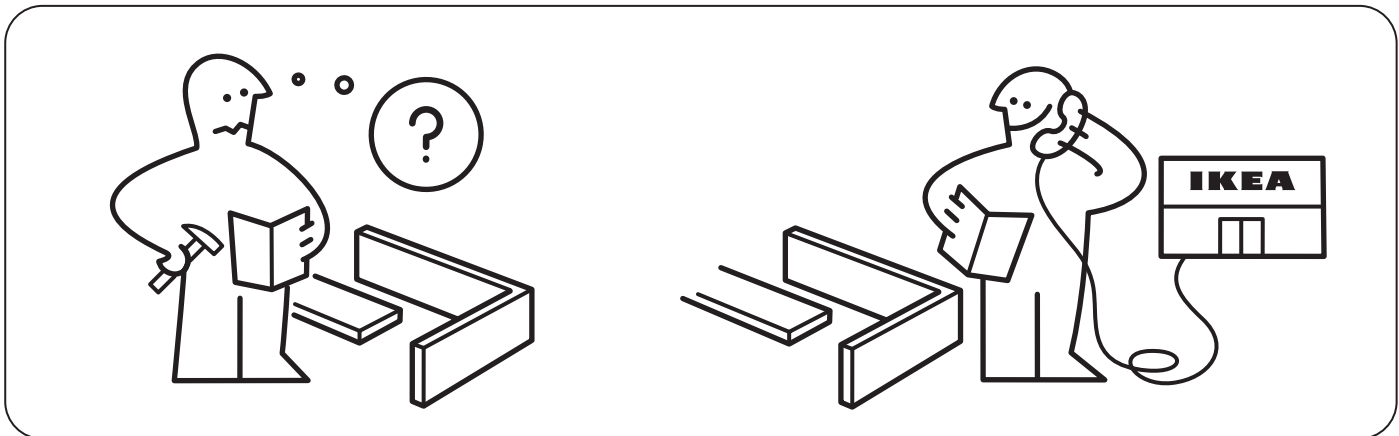
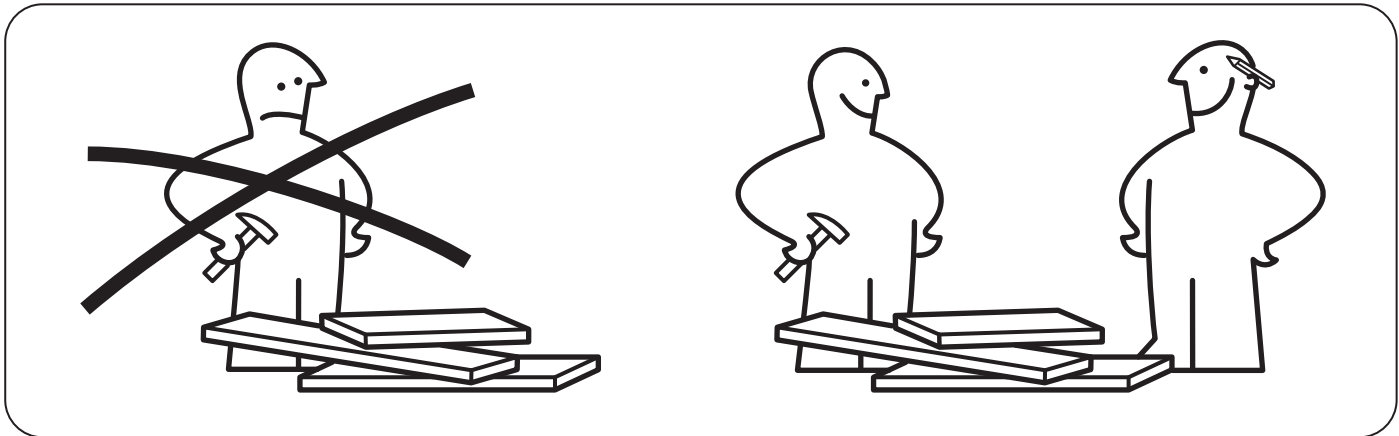
## تحذير

مخاطر اختناق. احفظي الحبال والسلاسل المعقودة بعيداً عن متناول أطفالك.

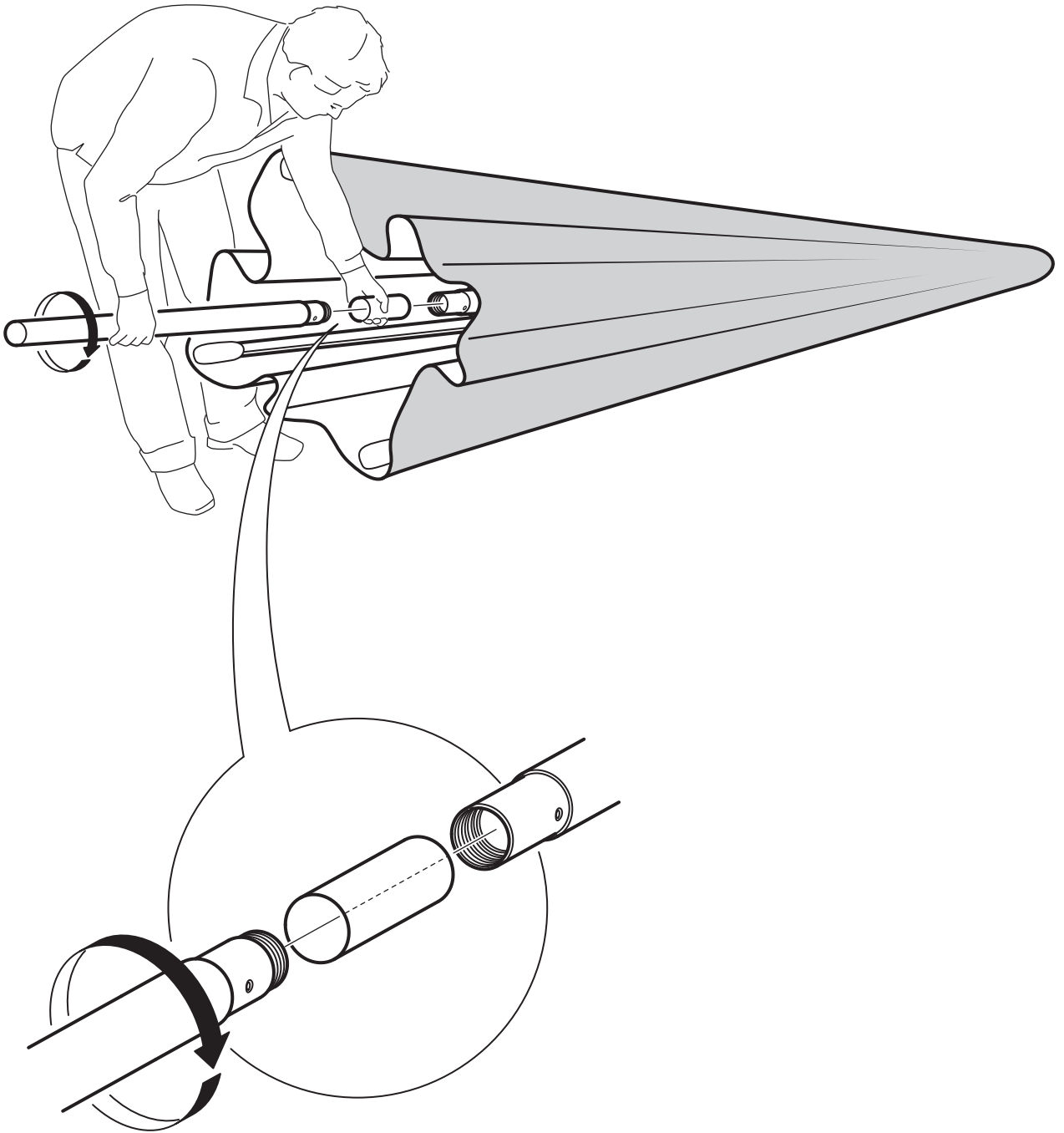
ไทย

## คำเตือน

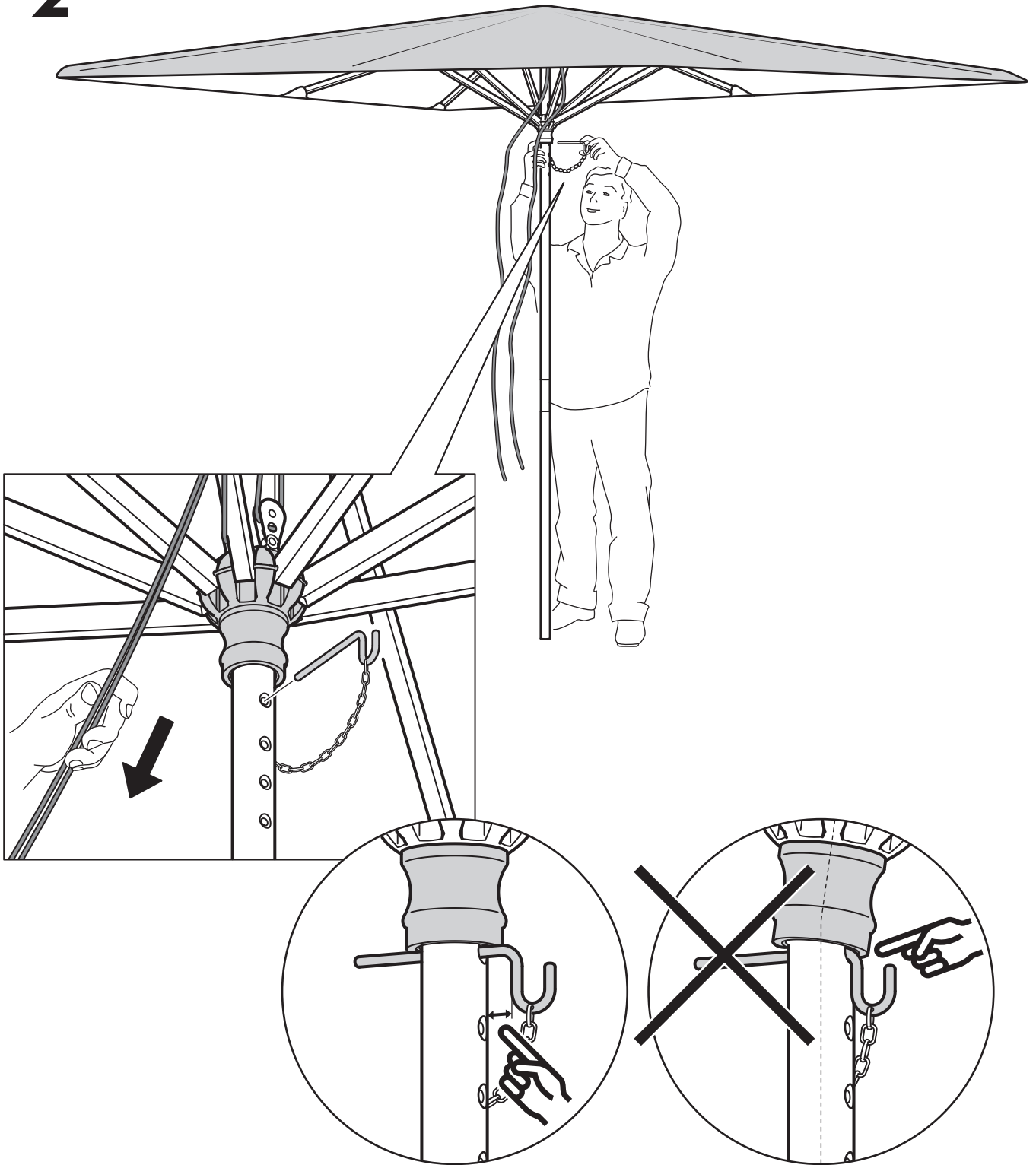
ระวังอันตรายจากการถูกเชือกรัดคอ ต้องเก็บเชือกและโซ่ตั้งผ่านขึ้นให้สูงพ้นมือเด็ก อย่าให้เด็กเล็กเอื้อมถึง



1



2



**3**

