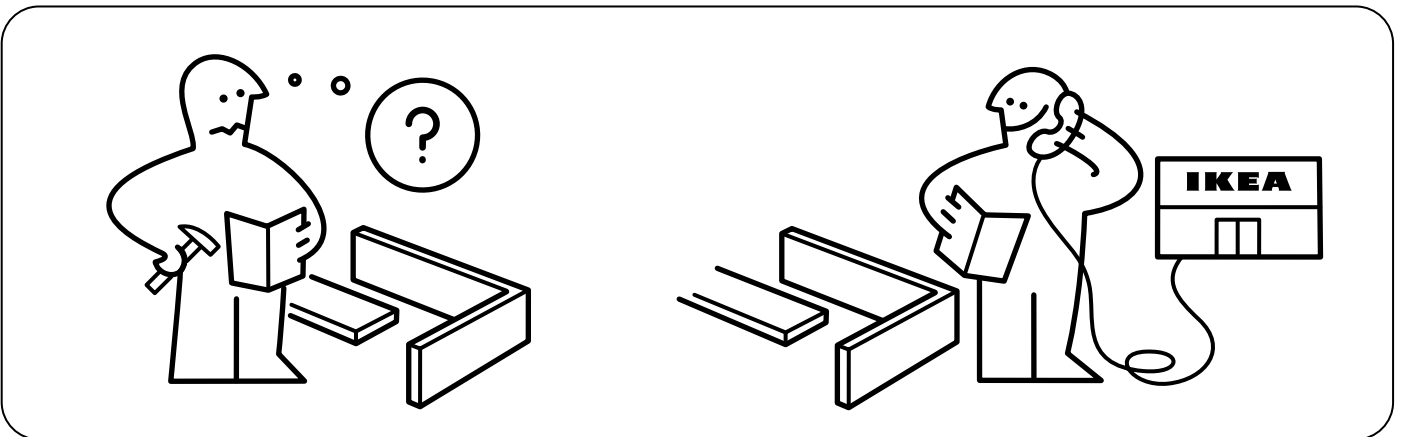
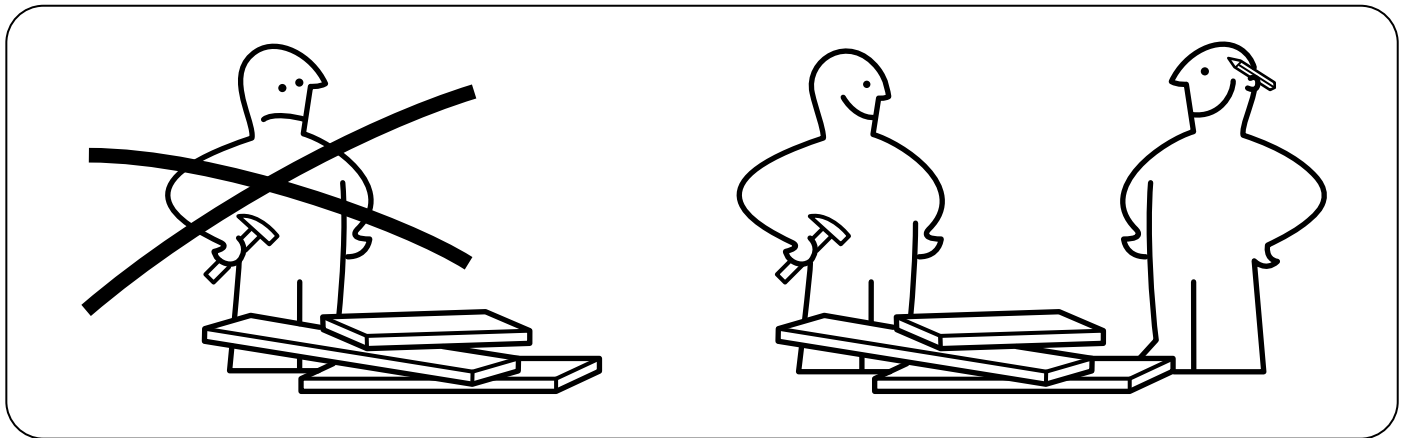
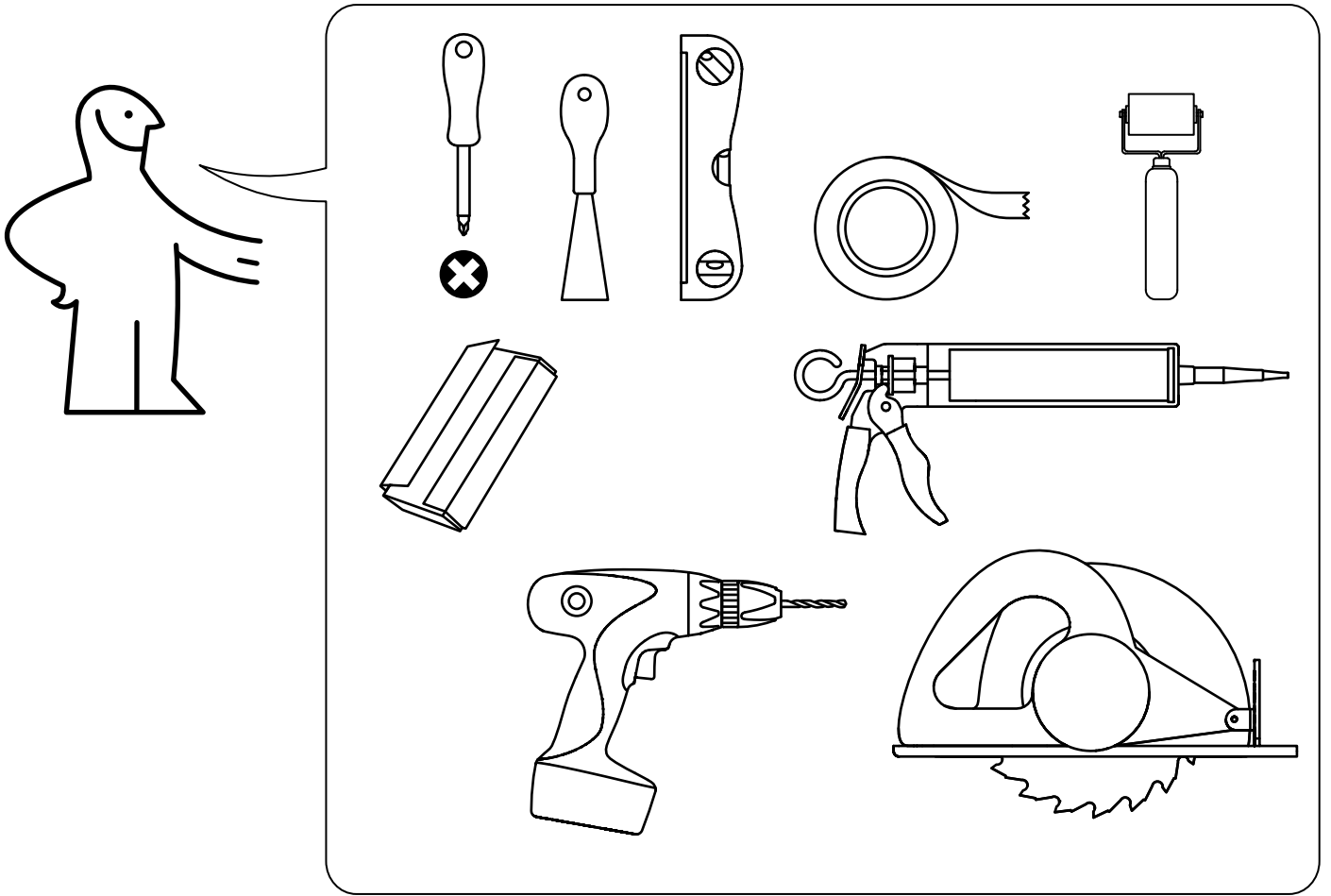
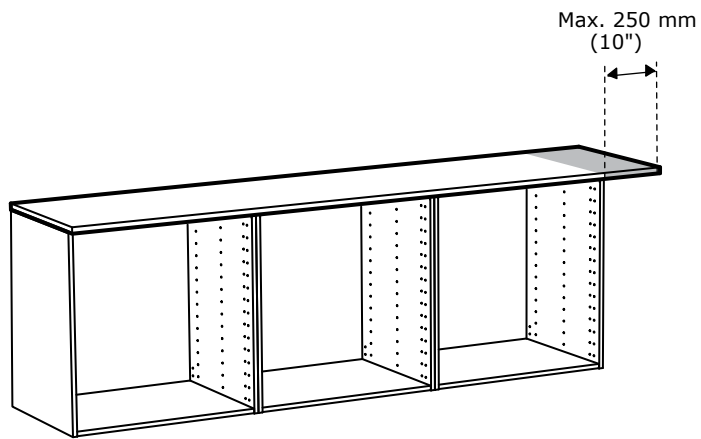
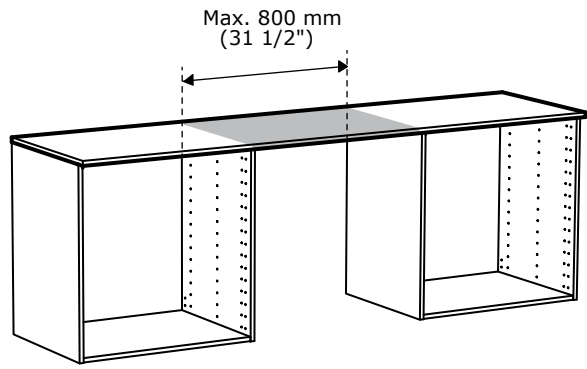
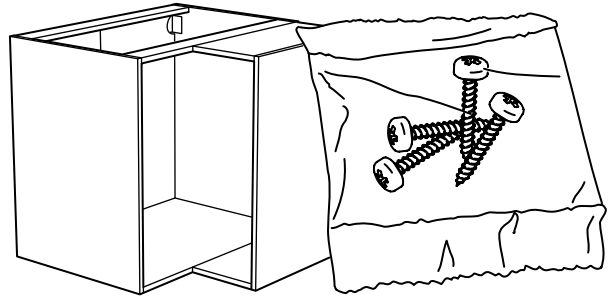
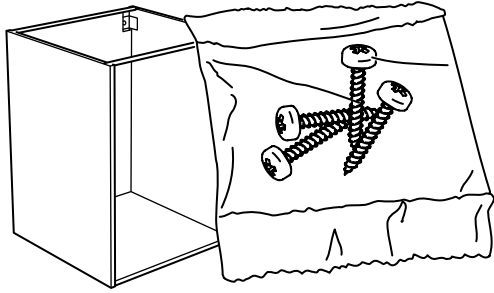


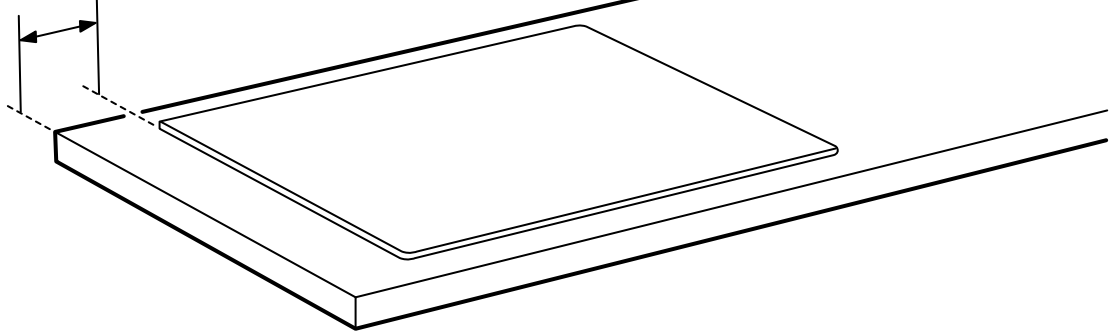
Design and Quality  
IKEA of Sweden



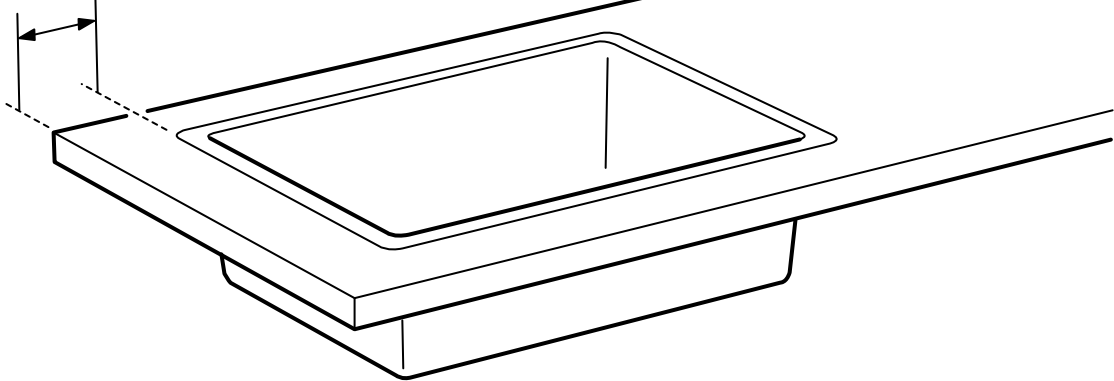


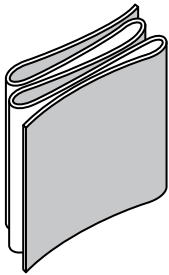
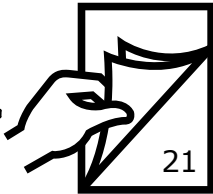


10 cm  
(3 7/8")

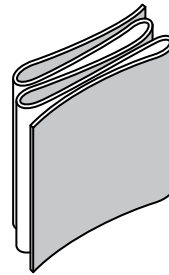
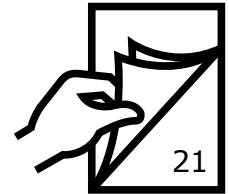
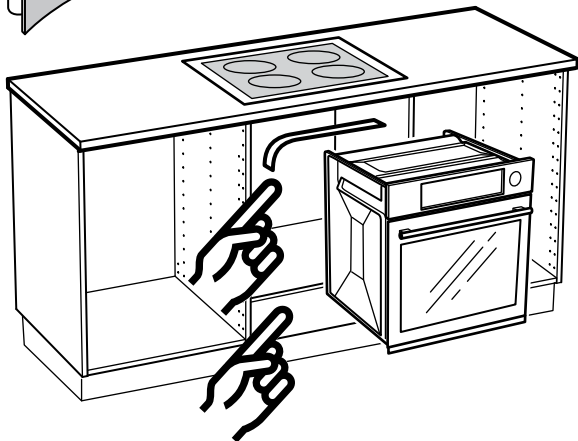


10 cm  
(3 7/8")

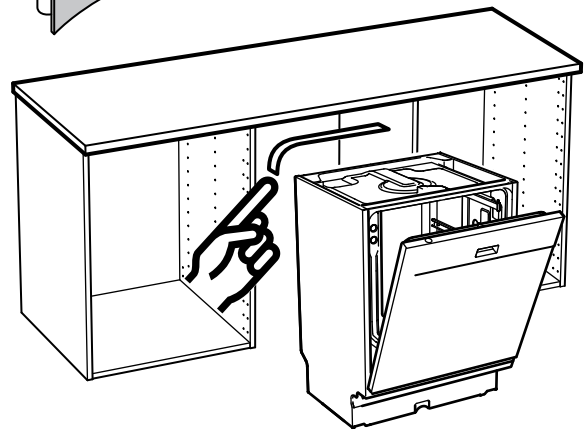




**FIXA**



**FIXA**



**ENGLISH**  
Sold separately.

**DEUTSCH**  
Separat erhältlich.

**FRANÇAIS**  
Vendu séparément.

**NEDERLANDS**  
Is apart verkrijgbaar.

**DANSK**  
Sælges separat.

**ÍSLENSKA**  
Selt sér.

**NORSK**  
Kjøpes separat.

**SUOMI**  
Myydään erikseen.

**SVENSKA**  
Köpes separat.

**ČESKY**  
Prodejné samostatně.

**ESPAÑOL**  
Se vende aparte.

**ITALIANO**  
Da acquistare a parte.

**MAGYAR**  
Külön kapható.

**POLSKI**  
Sprzedawane oddzielnie.

**EESTI**  
Müüakse eraldi.

**LATVIEŠU**  
Nopērkams atsevišķi.

**LIETUVIŲ**  
Parduodama atskirai.

**PORTUGUÊS**  
Vendido à parte.

**ROMÂNÂ**  
Se vinde separat.

**SLOVENSKY**  
Predáva sa samostatne.

**БЪЛГАРСКИ**  
Продава се отделно.

**HRVATSKI**  
Prodaje se zasebno.

**ΕΛΛΗΝΙΚΑ**  
Πωλείται χωριστά.

**РУССКИЙ**  
Продается отдельно.

**УКРАЇНСЬКА**  
Продається окремо.

**SRPSKI**  
Prodaje se zasebno.

**SLOVENŠČINA**  
Naproday ločeno.

**TÜRKÇE**  
Ayrı satılır.

**中文**  
另售。

**繁中**  
分開販售

**한국어**  
별도 판매

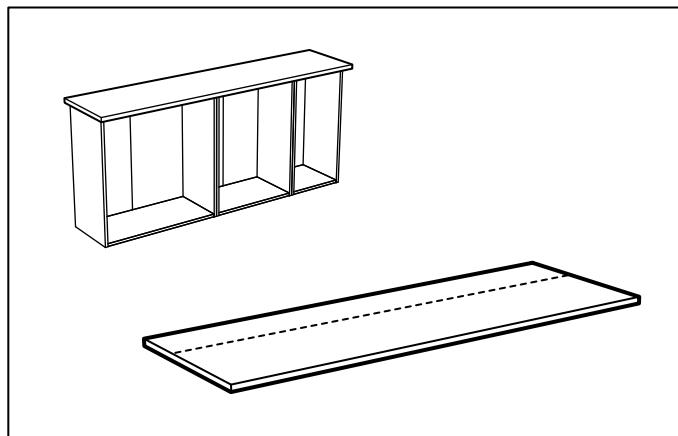
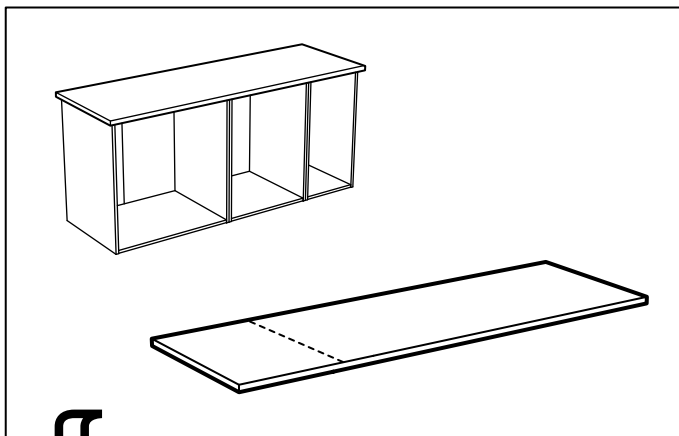
**日本語**  
別売り。

**BAHASA INDONESIA**  
Dijual terpisah.

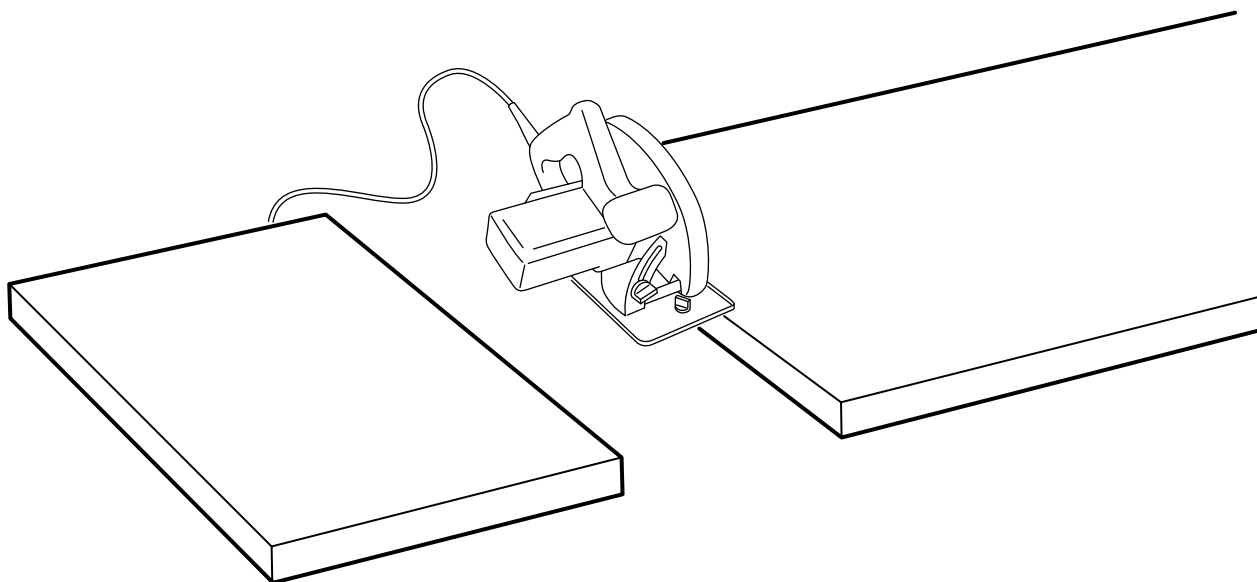
**BAHASA MALAYSIA**  
Dijual secara berasingan.

**عربي**  
بياع على حدة.

**ไทย**  
แยกจำหน่าย



1



#### ENGLISH

It is important to saw the worktop straight.  
If uncertain contact your local specialized dealer.

#### DEUTSCH

Es ist wichtig, die Arbeitsplatte gerade abzusägen. Bei Fragen den örtlichen Fachhandel hinzuziehen.

#### FRANÇAIS

Il est important d'effectuer une découpe parfaitement droite du plan de travail.  
En cas de doute, faites appel à un professionnel.

#### NEDERLANDS

Het is belangrijk om het werkblad recht af te zagen.  
Neem bij twijfel contact op met de vakhandel.

#### DANSK

Det er vigtigt at save bordpladen lige.  
Hvis du er i tvivl, skal du kontakte et byg-gemarked.

#### ÍSLENSKA

Það er mikilvægt að saga borðplötuna beint. Hafðu samband við fagaðila ef þú ert óviss.

#### NORSK

Det er viktig at benkeplaten sages rett. Er du usikker, ta kontakt med fagfolk.

#### SUOMI

On tärkeää sahata työtaso suoraan. Jos olet epävarma, pyydä apua ammattilaiselta.

#### SVENSKA

Det är viktigt att såga bänkskivan rakt. Är du osäker kontakta din lokala fackhandel.

#### ČESKY

Pracovní desku je potřeba řezat rovně. Pokud si nejste jisti, kontaktujte nejbližší obchodní dům.

#### ESPAÑOL

Es importante cortar la encimera recta.  
En caso de duda, ponte en contacto con un especialista local.

#### ITALIANO

È importante tagliare il piano di lavoro in linea retta.  
Se hai dubbi, contatta un esperto locale.

#### MAGYAR

Fontos, hogy a munkalapot egyenesen fűrészd. Szükség esetén kérd szakember segítségét.

#### POLSKI

Należy równo dociąć blat.  
W przypadku wątpliwości, skontaktuj się z wyspecjalizowanym sprzedawcą.

#### EESTI

On oluline, et tasapind oleks sirgelt lõigatud. Abi saamiseks võtke ühendust kohalike spetsialistidega.

## LATVIEŠU

Darba virsma jāzāgē taisni.  
Neskaidrību gadījumā sazinieties ar  
būvniecības speciālistu.

## LIETUVIŲ

Svarbu tiesiai nupjauti stalviršį.  
Jei abejojate, kreipkitės į specializuotą  
pardavėją.

## PORTUGUÊS

É importante cortar a bancada recta.  
Em caso de dúvida, contacte um especia-  
lista local.

## ROMÂNĂ

Este important să tai blatul drept.  
Dacă ai nelămuriri, contactează dealerul  
local specializat.

## SLOVENSKY

Je důležité rovno rozrezať pracovnú dosku.  
Ak je to nevyhnutné, kontaktujte vášho  
miestneho špecializovaného dodávateľa.

## БЪЛГАРСКИ

Важно е да отрежете работния плот  
точно.  
Ако не се чувствате сигурни, свържете  
се с местен специализиран магазин.

## HRVATSKI

Radnu je ploču važno ravno ispiliti.  
Ako niste sigurni, kontaktirajte svoju lo-  
kalnu specijaliziranu prodavaonicu.

## ΕΛΛΗΝΙΚΑ

Είναι σημαντικό να προιονίσετε την επάνω  
επιφάνεια εργασίας σε ευθεία γραμμή. Εάν  
δεν είστε σίγουροι, επικοινωνήστε με το  
ειδικό κατάστημα της περιοχής σας.

## РУССКИЙ

Необходимо пилить столешницу прямо.  
В случае каких-либо сомнений  
обратитесь к специалистам.

## УКРАЇНСЬКА

Важливо рівно розпилити стільницю.  
Якщо у вас є сумніви, зверніться до  
найближчого спеціалізованого магазину.

## SRPSKI

Veoma je bitno da radnu ploču isečeš  
ravno.  
Ako imaš nekih nedoumica, potraži pomoć  
kvalifikovane osobe.

## SLOVENŠČINA

Delovno ploščo je treba odžagati narav-  
nost. Za nasvet se obrni na najbližjo  
specializirano trgovino.

## TÜRKÇE

Tezgahın düz bir şekilde kesilmesi önemli-  
dir. Tereddüt ettiğiniz bir konu olursa yerel  
bayiniz ile temasa geçiniz.

## 中文

台面应该沿直线锯切。  
如不确定，请联系当地专业经销商。

## 繁体

請注意·檯面需平直的鋸開。  
若有任何問題·請洽專業人員。

## 한국어

조리대를 직선으로 자르는 것이 중요합니다.  
필요한 경우, 전문가에게 문의하세요.

## 日本語

ワークトップは必ずまっすぐにカットしてくださ  
い。  
ご不明な点は、お近くの専門店にご相談くださ  
い。

## BAHASA INDONESIA

Sangatlah penting menggergaji  
permukaan muka kerja dengan lurus. Bila  
ragu, hubungi dealer spesialis setempat  
anda.

## BAHASA MALAYSIA

Adalah penting untuk menggergaji  
bahagian atas meja kerja dengan lurus.  
Jika tidak pasti, hubungi pembekal khusus  
di kawasan anda.

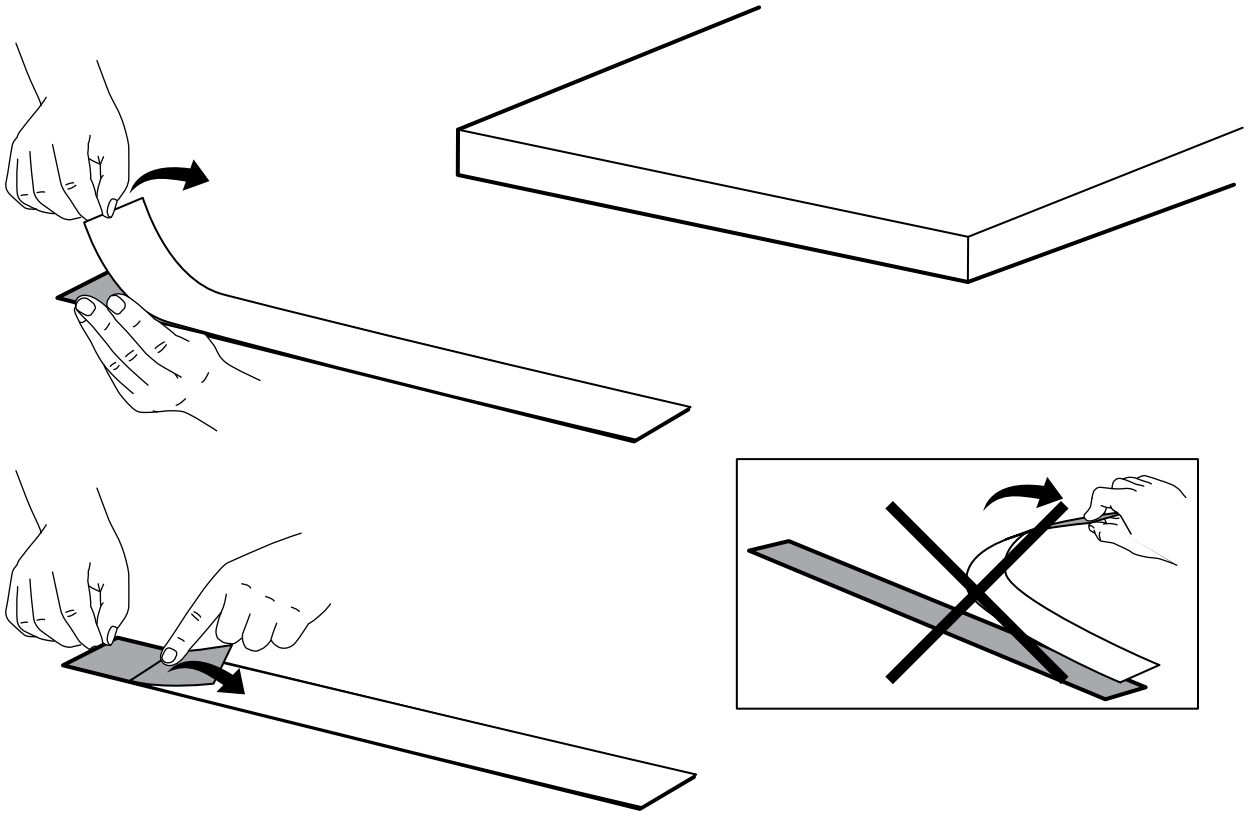
## عربي

من المهم نشر سطح المكتب بشكل مستقيم.  
في حالة عدم التأكد يرجى الإتصال بمعرض إيكيا.

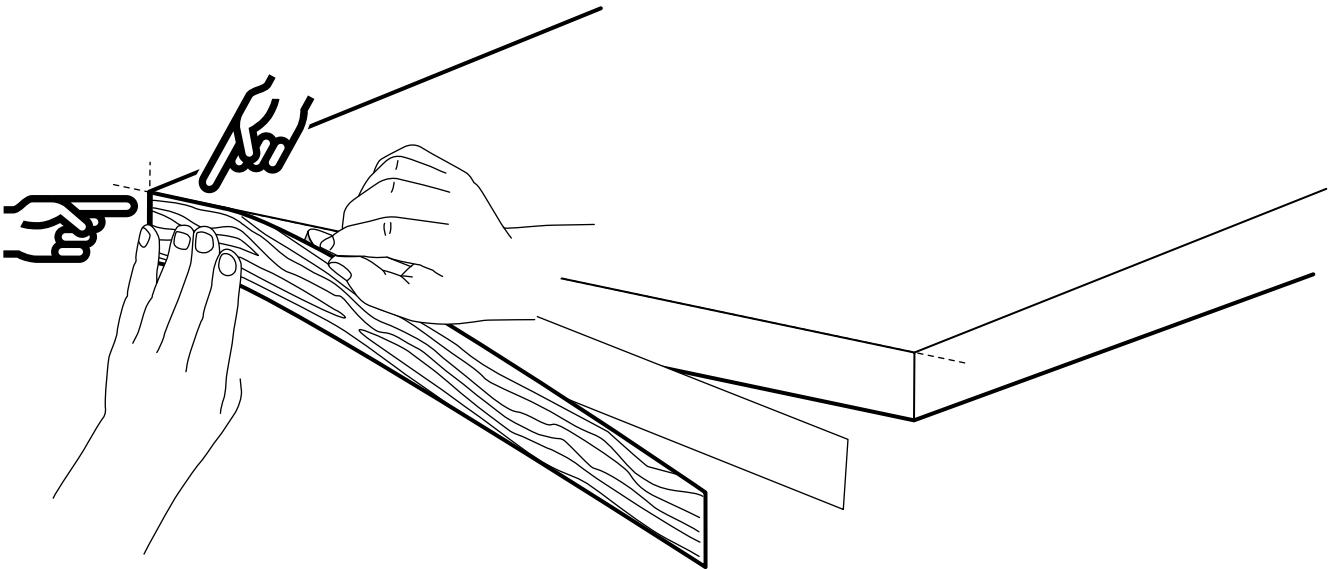
## ไทย

จำเป็นจะต้องเลื่อยหน้าท็อปให้ตรง  
หากไม่มั่นใจ กรุณาเรียกใช้บริการช่างผู้ชำนาญ

**2**

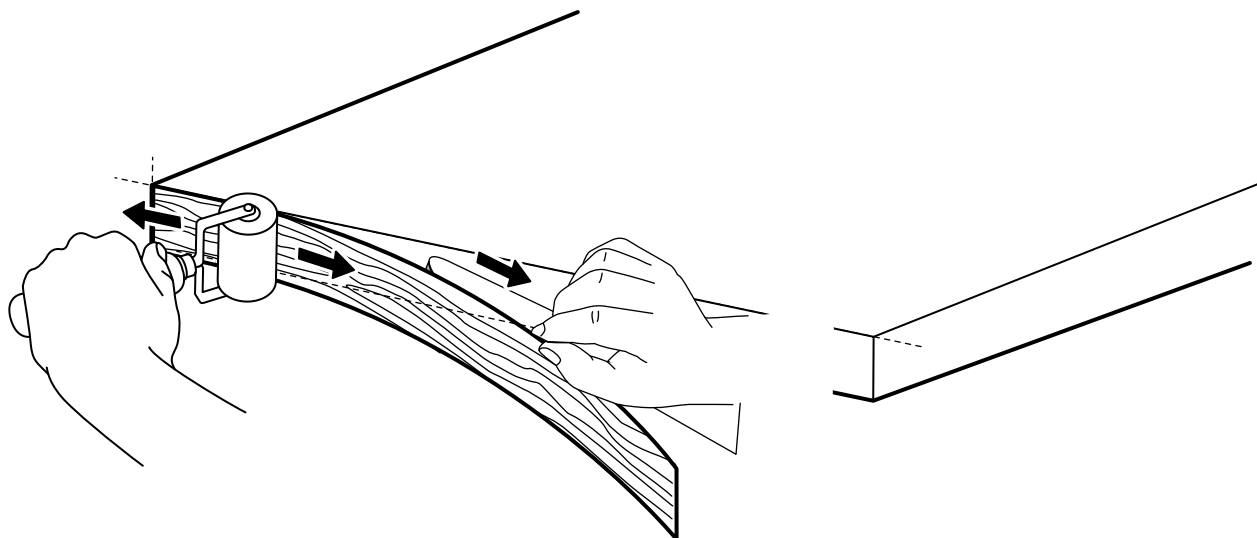


**3**

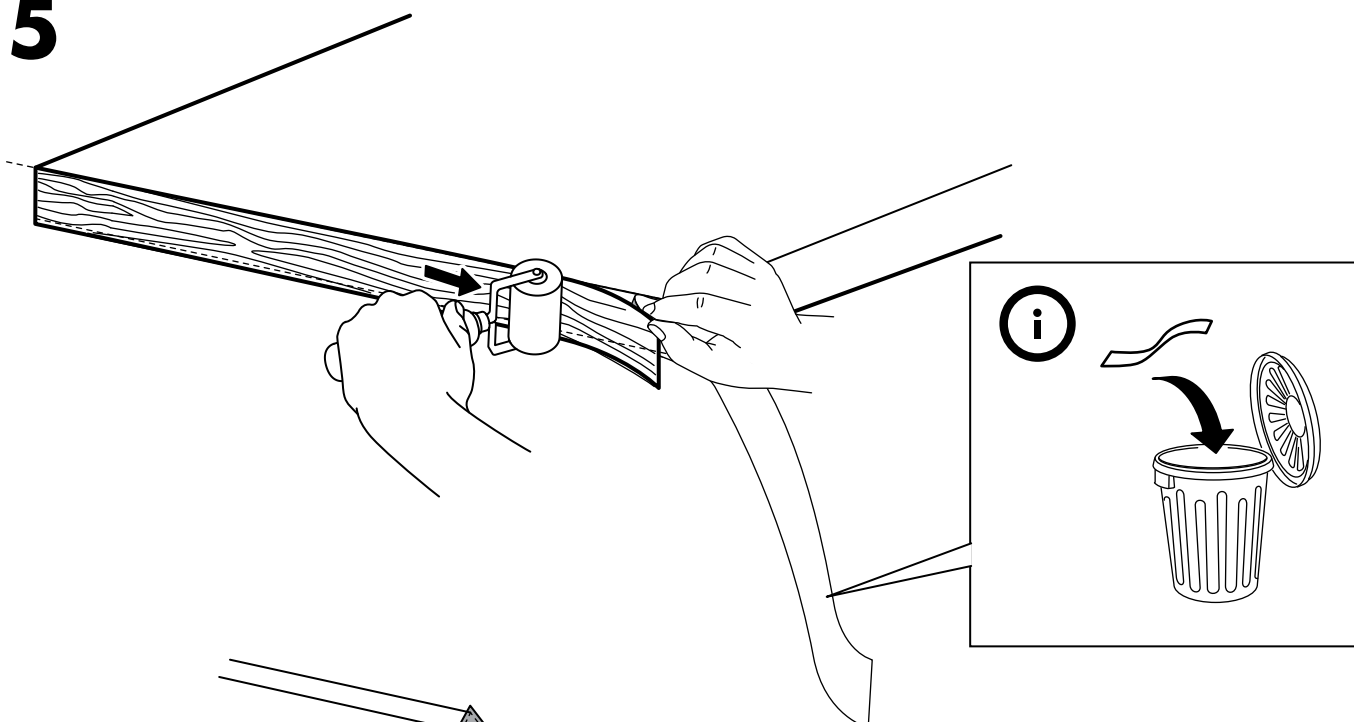




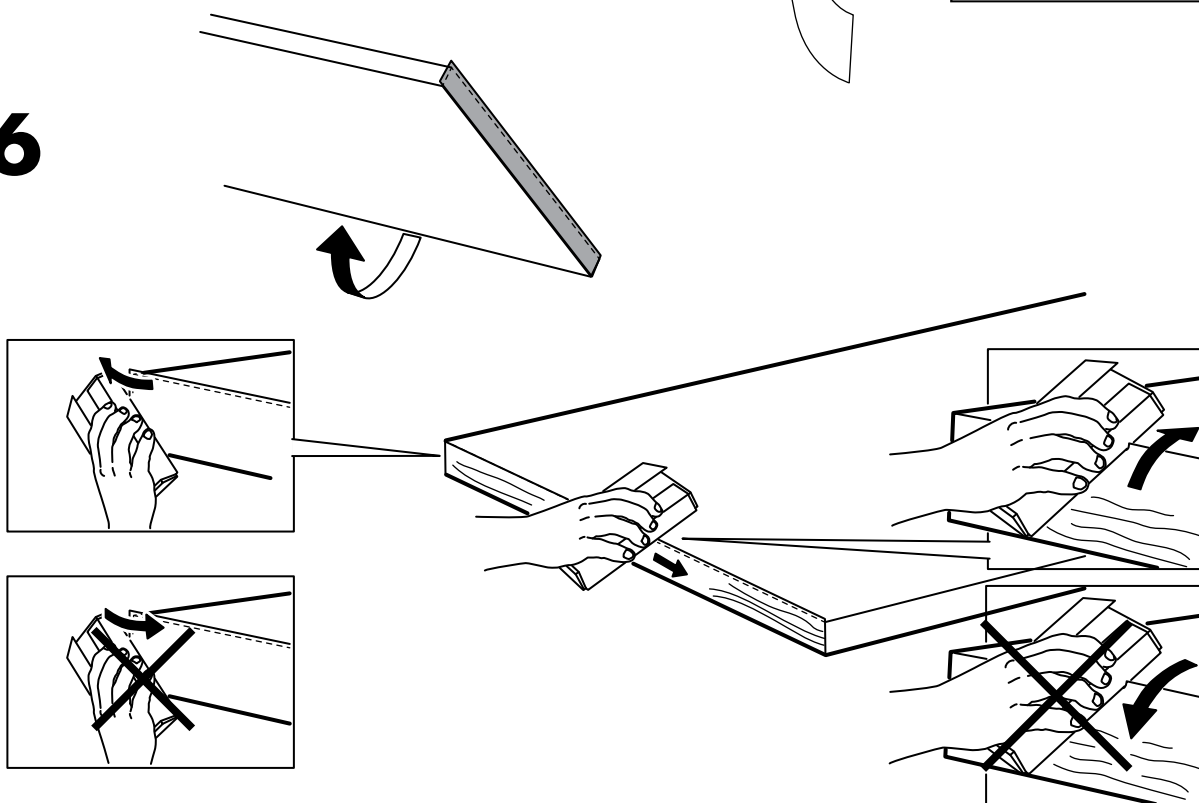
4

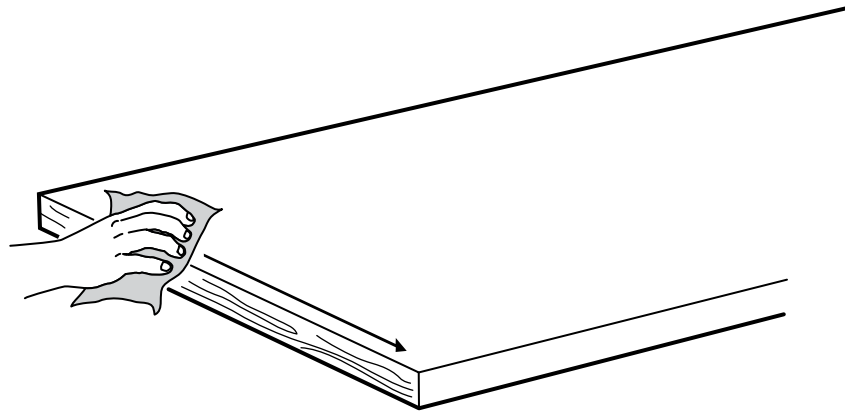
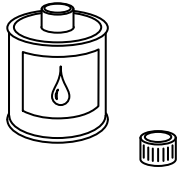


5



6



**ENGLISH**

NOTE! Oil is not included.

**DEUTSCH**

Bitte beachten: Öl ist nicht beige-packt.

**FRANÇAIS**

NB : l'huile n'est pas incluse.

**NEDERLANDS**

N.B. Excl. olie.

**DANSK**

BEMÆRK! Olie medfølger ikke.

**ÍSLENSKA**

ATHUGIÐ! Olía fylgir ekki með.

**NORSK**

MERK! Olje er ikke inkludert.

**SUOMI**

HUOM! Öljy myydään erikseen.

**SVENSKA**

OBS! Olja medföljer ej.

**ČESKY**

UPOZORNĚNÍ! Olej není součástí balení.

**ESPAÑOL**

¡ATENCIÓN! No se incluye el aceite.

**ITALIANO**

N.B. L'olio non è incluso.

**MAGYAR**

FIGYELEM! A csomag olajat nem tartalmaz!

**POLSKI**

UWAGA! Olej nie jest w komplecie.

**EESTI**

TÄHELEPANU! Õli pole kaasas.

**LATVIEŠU**

UZMANĪBU! Komplektā nav iekļauta eļļa.

**LIETUVIŲ**

DĖMESIO! Aliejus neįpridedamas.

**PORTUGUÊS**

ATENÇÃO! Não inclui óleo!

**ROMÂNĂ**

NOTĂ: Uleiul nu este inclus.

**SLOVENSKY**

UPOZORNENIE! Olej nie je súčasťou balenia.

**БЪЛГАРСКИ**

ВАЖНО! Не е приложено масло за смазване.

**HRVATSKI**

NAPOMENA! Ulje nije priloženo.

**ΕΛΛΗΝΙΚΑ**

Σημείωση! Το λάδι δεν περιλαμβάνεται.

**РУССКИЙ**

ВНИМАНИЕ! Масло не прилагается.

**УКРАЇНСЬКА**

ПРИМІТКА! Олія не додається.

**SRPSKI**

NAPOMENA! Ulje se ne dobija uz proizvod.

**SLOVENŠČINA**

POMNI! Olje ni priloženo.

**TÜRKÇE**

DİKKAT! Yağ ürüne dahil değildir.

**中文**

注意！不含油。

**繁中**

注意！不含油。

**한국어**

주의! 오일은 포함되어 있지 않습니다.

**日本語**

注意！本製品にオイルは含まれていません。

**BAHASA INDONESIA**

Catatan! Oli tidak disertakan.

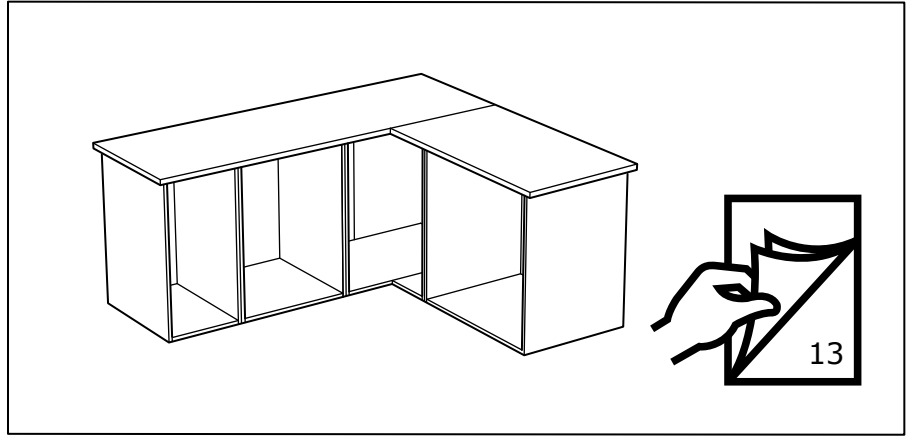
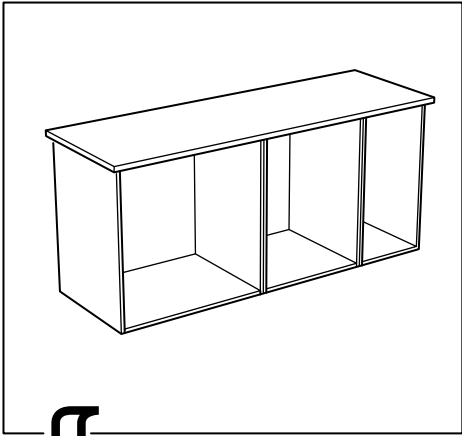
**BAHASA MALAYSIA**

NOTA! Minyak tidak disertakan.

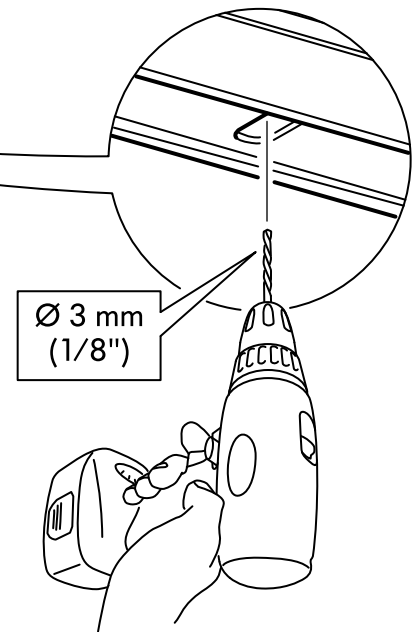
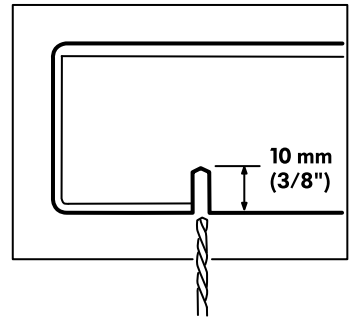
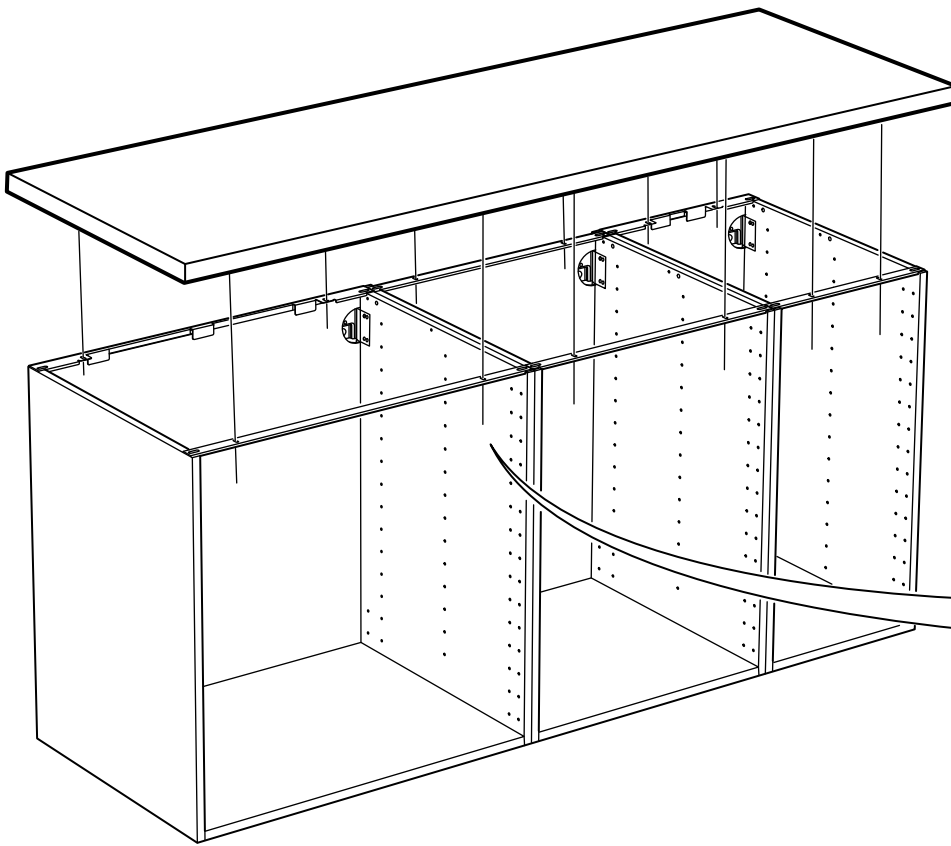
عربي  
ملحوظة! الزيت ليس متضمناً.

**ไทย**

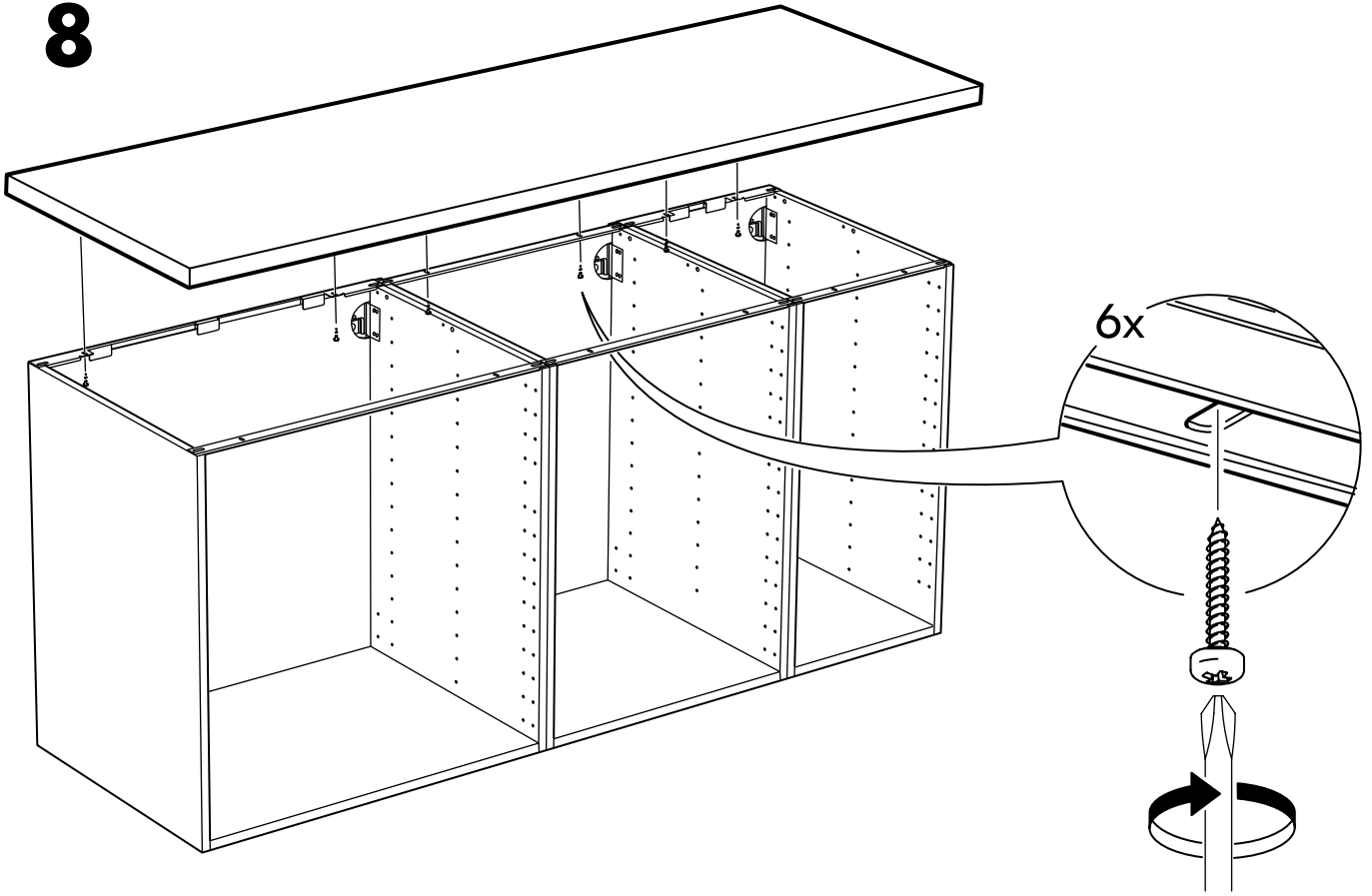
หมายเหตุ! น้ำมันทาเคลือบไม้แยกจำหน่าย



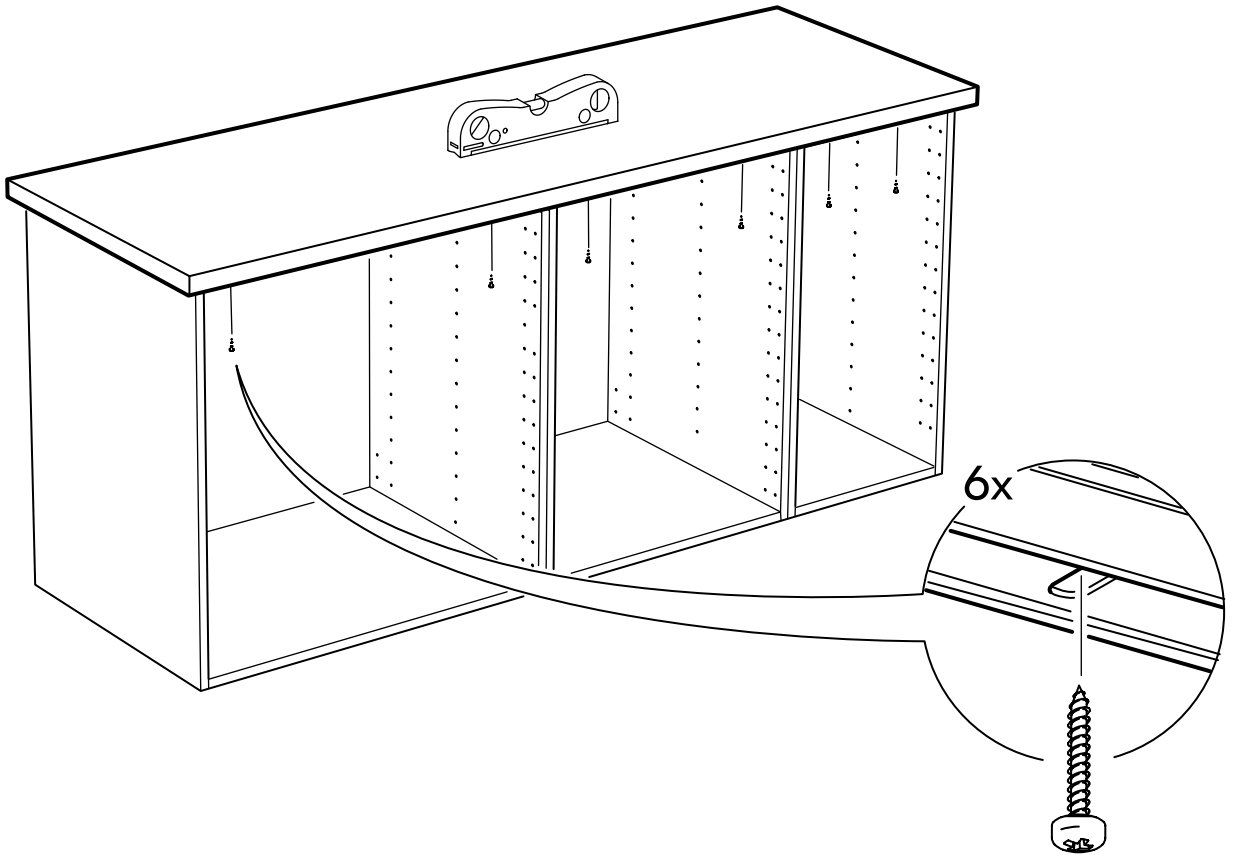
**7**



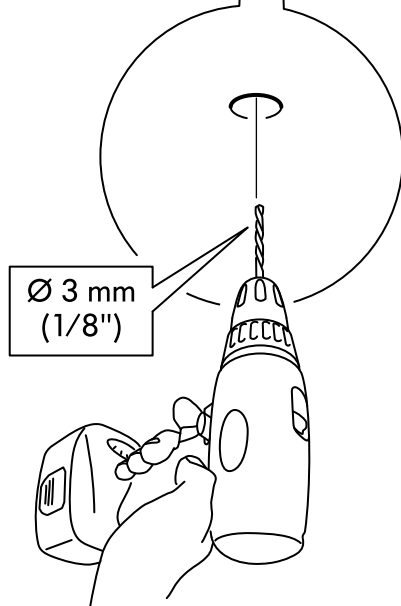
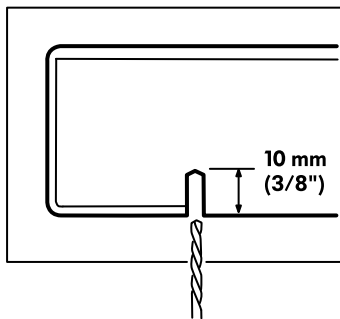
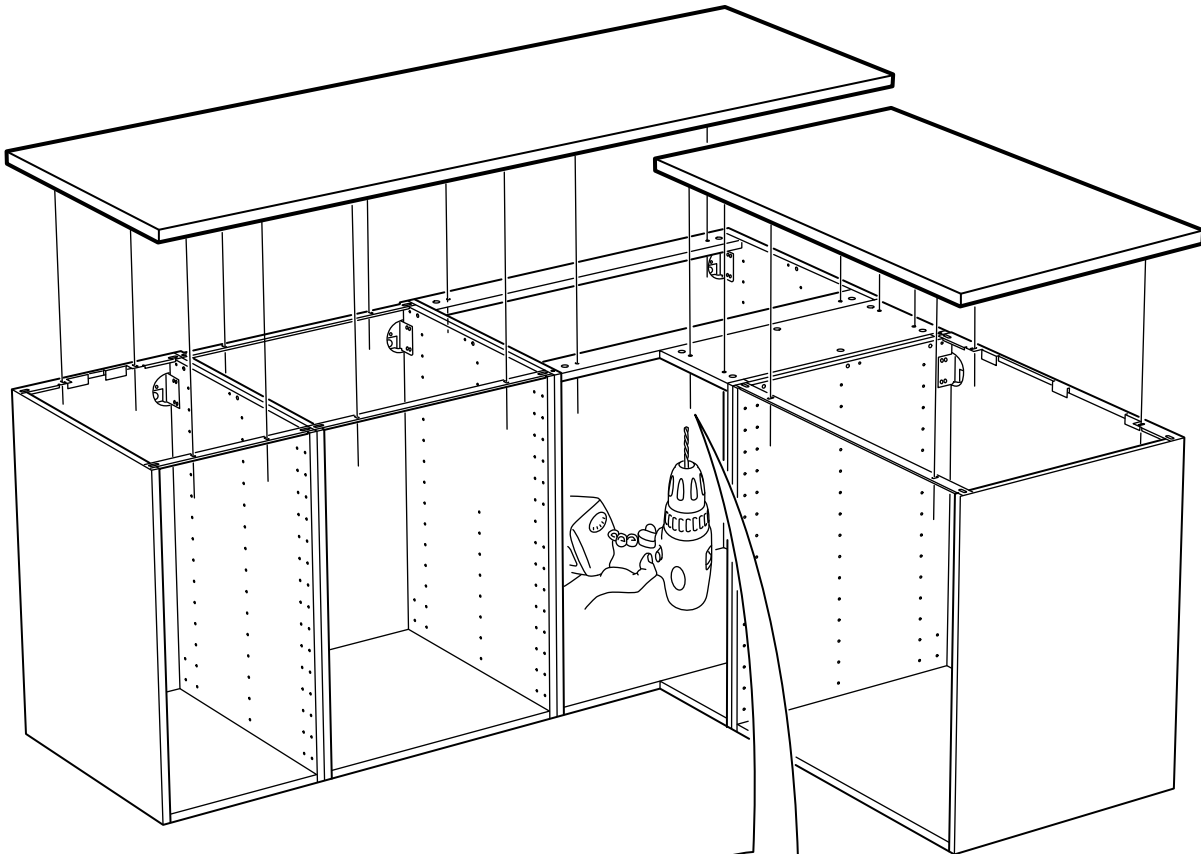
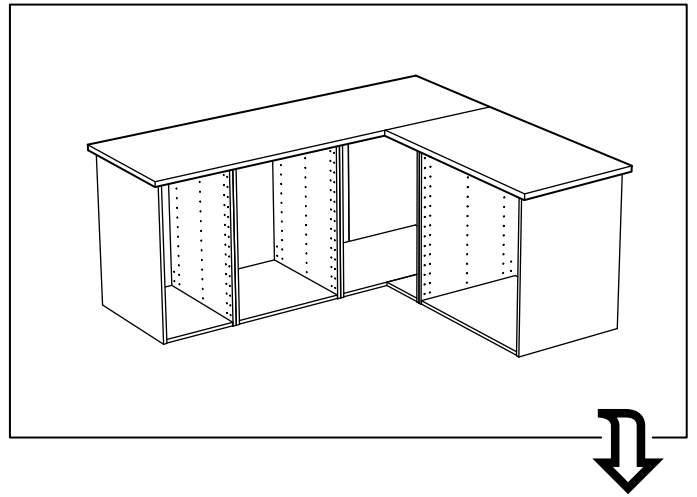
8



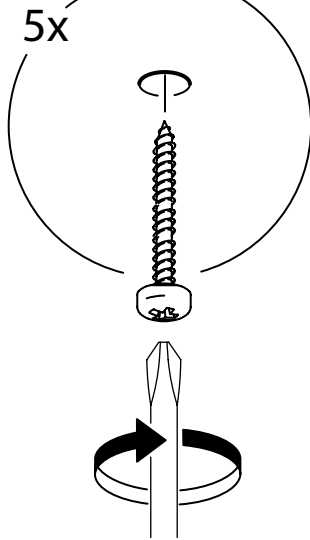
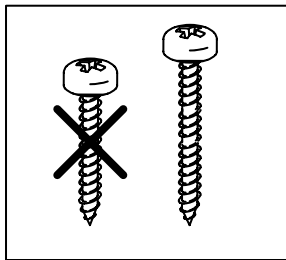
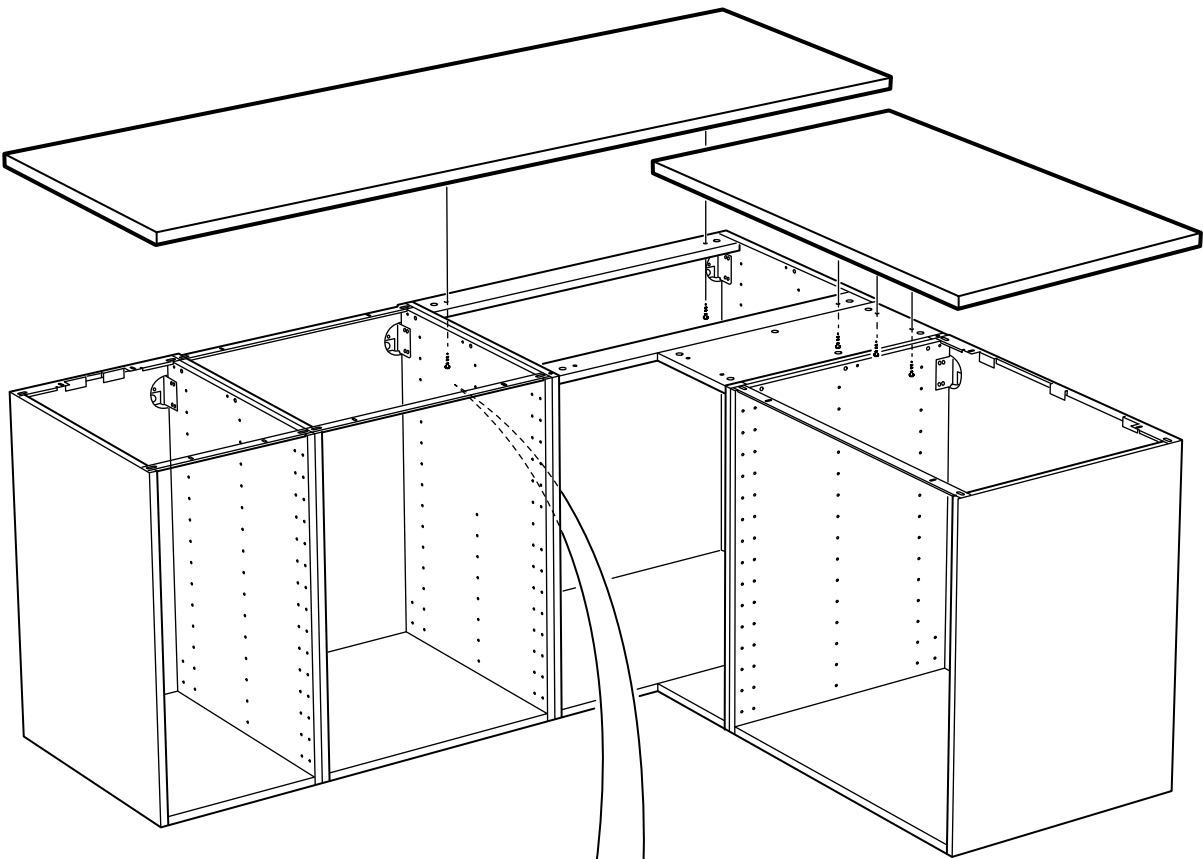
9



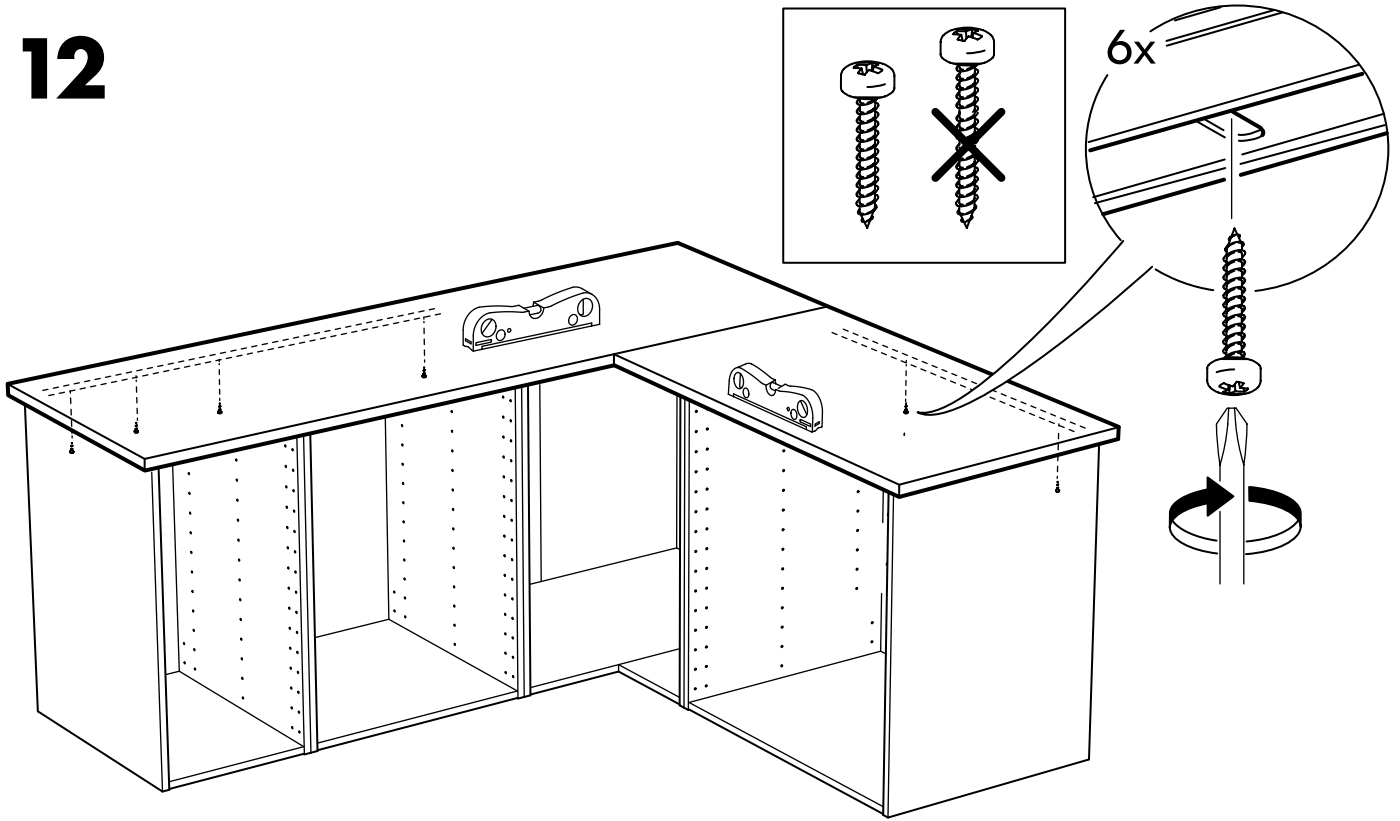
10



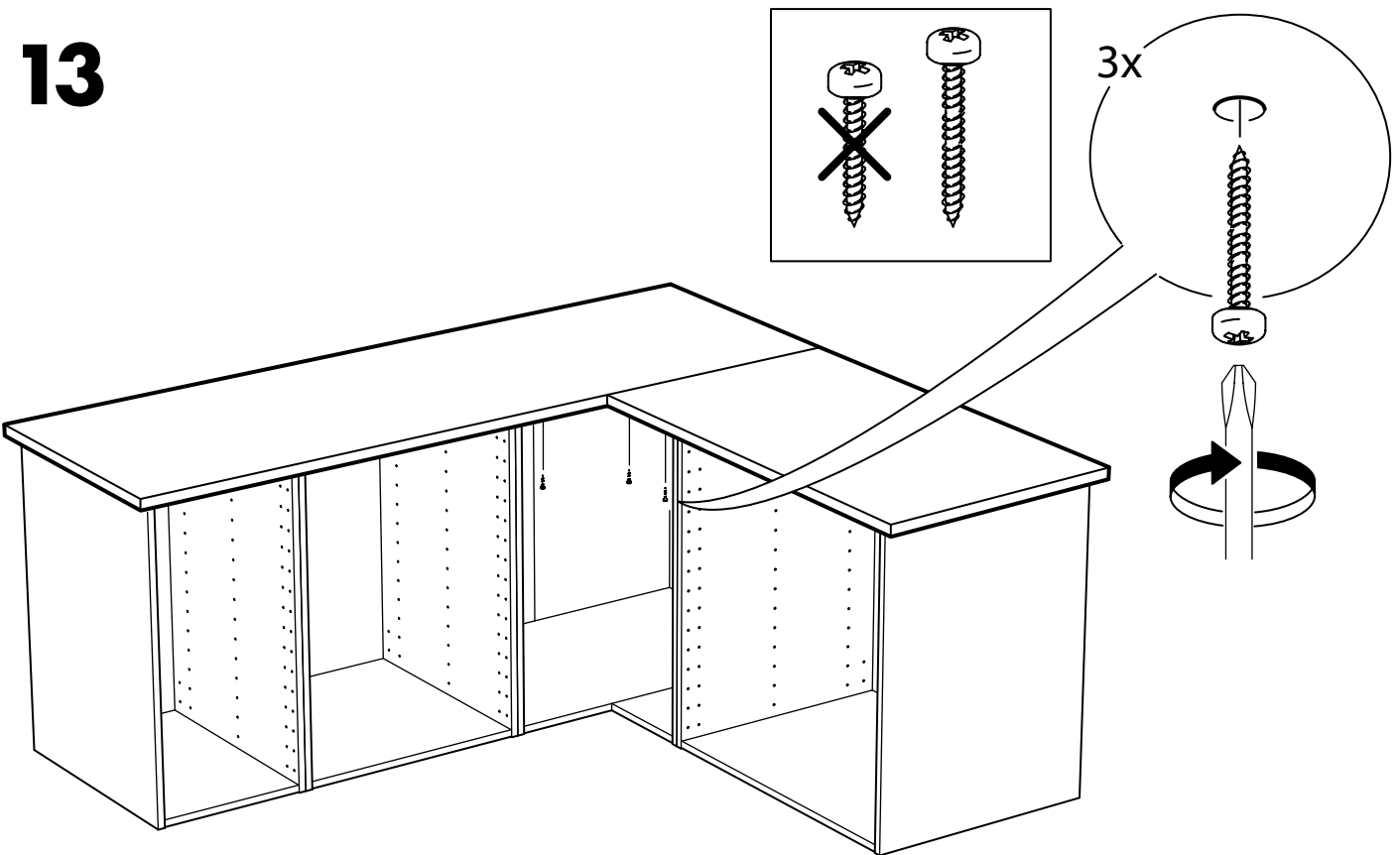
11

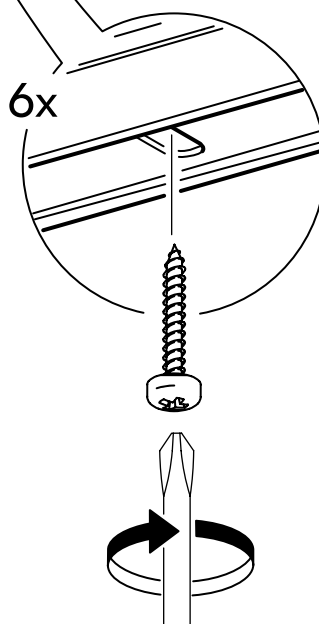
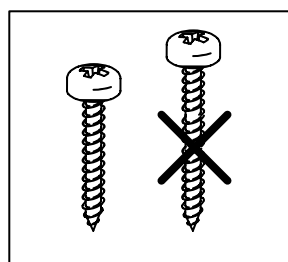
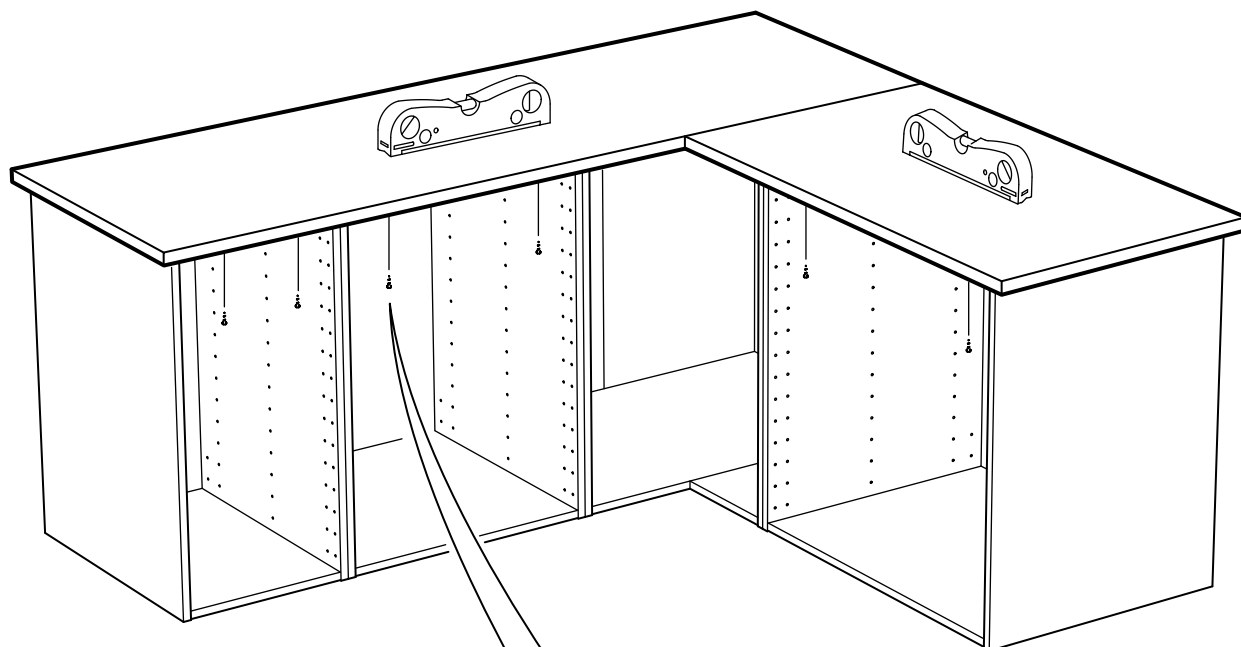


**12**

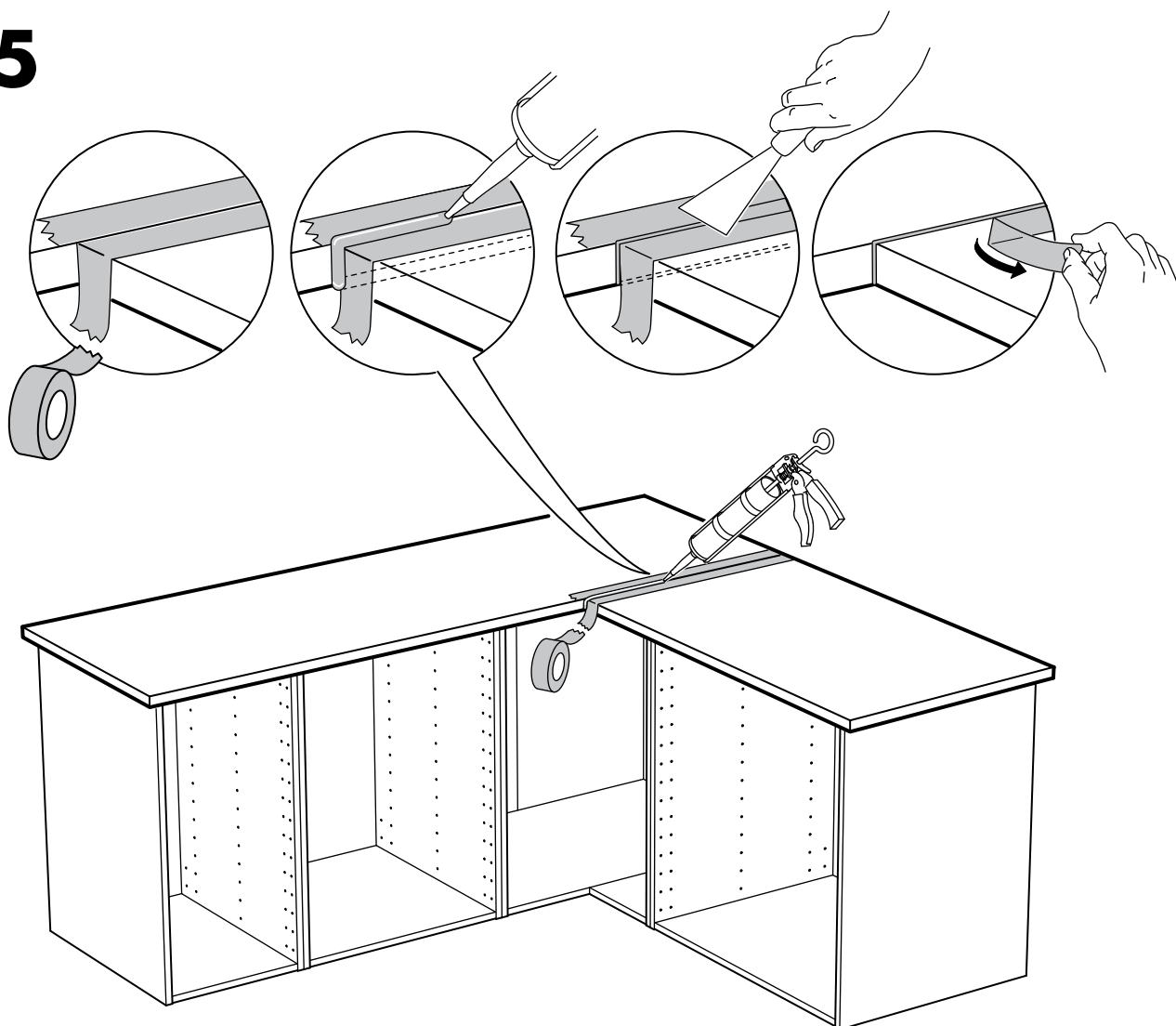


**13**







**ENGLISH**

Apply silicone in order to prevent liquids from penetrating into the worktop.  
NOTE! Silicone is not included!

**DEUTSCH**

Silikon auftragen, um die Arbeitsplatte vor eindringender Feuchtigkeit zu schützen.  
Bitte beachten: Silikon ist nicht beige-packt.

**FRANÇAIS**

Appliquer de la silicone afin d'éviter que des liquides ne pénètrent dans le plan de travail. REMARQUE : la silicone est vendue séparément.

**NEDERLANDS**

Breng siliconen aan om te voorkomen dat er vocht in het werkblad dringt. Let op: siliconen niet inbegrepen.

**DANSK**

Påfør silikone for at forhindre væske i at trænge ind i bordpladen. BEMÆRK! Silikon medfølger ikke!

**ÍSLENSKA**

Berið sílikon á til að koma í veg fyrir að vökvi leki á borðplötuna. ATHUGIÐ! Sílikon fylgir ekki með!

**NORSK**

Bruk silikon for å hindre at væske trenger inn i benkeplata. MERK! Silikon er ikke inkludert.

**SUOMI**

Tiivistä saumakohtat silikonilla estääksesi nesteiden imeytymisen työtasoon. HUOM! Silikoni ei sisälly pakkaukseen!

**SVENSKA**

Applicera silikon för att förhindra att vätska tränger in i bänkskivan.  
Obs! Silikon medföljer ej!

**ČESKY**

Abyste zabránili pronikání vlhkosti do pracovní desky, aplikujte silikon. UPOZORNĚNÍ! Silikon není součástí balení!

**ESPAÑOL**

Aplica silicona para evitar que penetren líquidos en la encimera. ¡ATENCIÓN! No se incluye la silicona.

**ITALIANO**

Applica il silicone per evitare che i liquidi penetrino nel piano di lavoro. N.B. Il silicone va acquistato a parte.

**MAGYAR**

Használj szilikonot, hogy megelőzd a folyadék beszivárgását a munkalapba.  
MEGJEGYZÉS: A szilikonot nem tartalmazza a csomag!

**POLSKI**

Zabezpiecz blat silikonem, aby zapobiec przenikaniu wilgoci. UWAGA! Silikonu nie ma w komplecie!

**EESTI**

Lisage silikoon, et vältida vedelike köögitasapindadesse imbumist.  
TÄHELEPANU! Silikoon pole kaasas!

**LATVIEŠU**

Lai izvairītos no ūdens iesūkšanās darba virsmā, izmantojiet silikonu. ŅEMIET VĒRĀ! Silikons nav iekļauts komplektā!

**LIETUVIŲ**

Kad į vidų nepatektų vandens ir kitų skysčių, tepkite silikoninio hermetiko.  
Dėmesio! Silikoninį hermetiką reikia įsigyti atskirai.

**PORTUGUÊS**

Aplique silicone para evitar que os líquidos penetrem na bancada. ATENÇÃO! Silicone não incluído!

**ROMÂNĂ**

Aplică silicon pentru a preveni infiltrațiile de lichide în blatul de lucru. Notă! Siliconul nu este inclus.

**SLOVENSKY**

Aby ste zabránili prenikaniu vlhkosti do pracovnej dosky, aplikujte silikón. POZ-NÁMKA! Silikón nie je súčasťou balenia.

**БЪЛГАРСКИ**

Използвайте силикон, за да предотвратите проникването на течности в плата. ЗАБЕЛЕЖКА! Силиконът не е включен в комплекта.

## HRVATSKI

Za sprečavanje prodiranja tekućine u radnu ploču, potrebno je nanijeti silikon. **NAPOMENA!** Silikon nije priložen!

## ΕΛΛΗΝΙΚΑ

Εφαρμόστε σιλικόνη για να εμποδίσετε τη διείσδυση υγρών μέσα στον πάγκο. **ΣΗΜΕΙΩΣΗ!** Η σιλικόνη δεν περιλαμβάνεται!

## РУССКИЙ

Нанесите силикон, чтобы защитить столешницу от воздействия жидкостей. **ВНИМАНИЕ!** Силикон не прилагается.

## УКРАЇНСЬКА

Нанесіть силікон для захисту стільниці від вологи. **ПРИМІТКА!** Силікон не додається!

## SRPSKI

Zalepi silikonom kako tečnosti ne bi prodrle u radnu ploču. **NAPOMENA!** Silikon se ne dobija uz proizvod!

## SLOVENŠČINA

Pred vdorom tekočin delovno ploščo zaščitite s silikonom. **POMNI!** Silikon ni priložen!

## TÜRKÇE

Sıvının tezgahın içine nüfuz etmesini önlemek için silikon uygulayınız. **NOT!** Silikon ürüne dahil değildir!

## 中文

涂上硅胶，防止液体侵入台面。请注意，产品内不包含硅胶。

## 繁中

表面塗覆矽樹脂·可避免液體滲入檯面。注意！矽樹脂需另購。

## 한국어

조리대에 액체가 스며드는 것을 방지하기 위해 실리콘 마감을 해주세요. 단, 실리콘은 별도 구매입니다!

## 日本語

ワークトップへの水分の浸入を防ぐため、接合部分はシリコンコーキングしてください。シリコンは含まれていません。

## BAHASA INDONESIA

Gunakan silikon untuk mencegah air meresap ke dalam permukaan meja Anda. **CATATAN!** Silikon tidak termasuk!

## BAHASA MALAYSIA

Sapukan silikon untuk mengelakkan cecair daripada menyerap masuk ke dalam permukaan atas kerja. **CATITAN!** Tidak termasuk silikon.

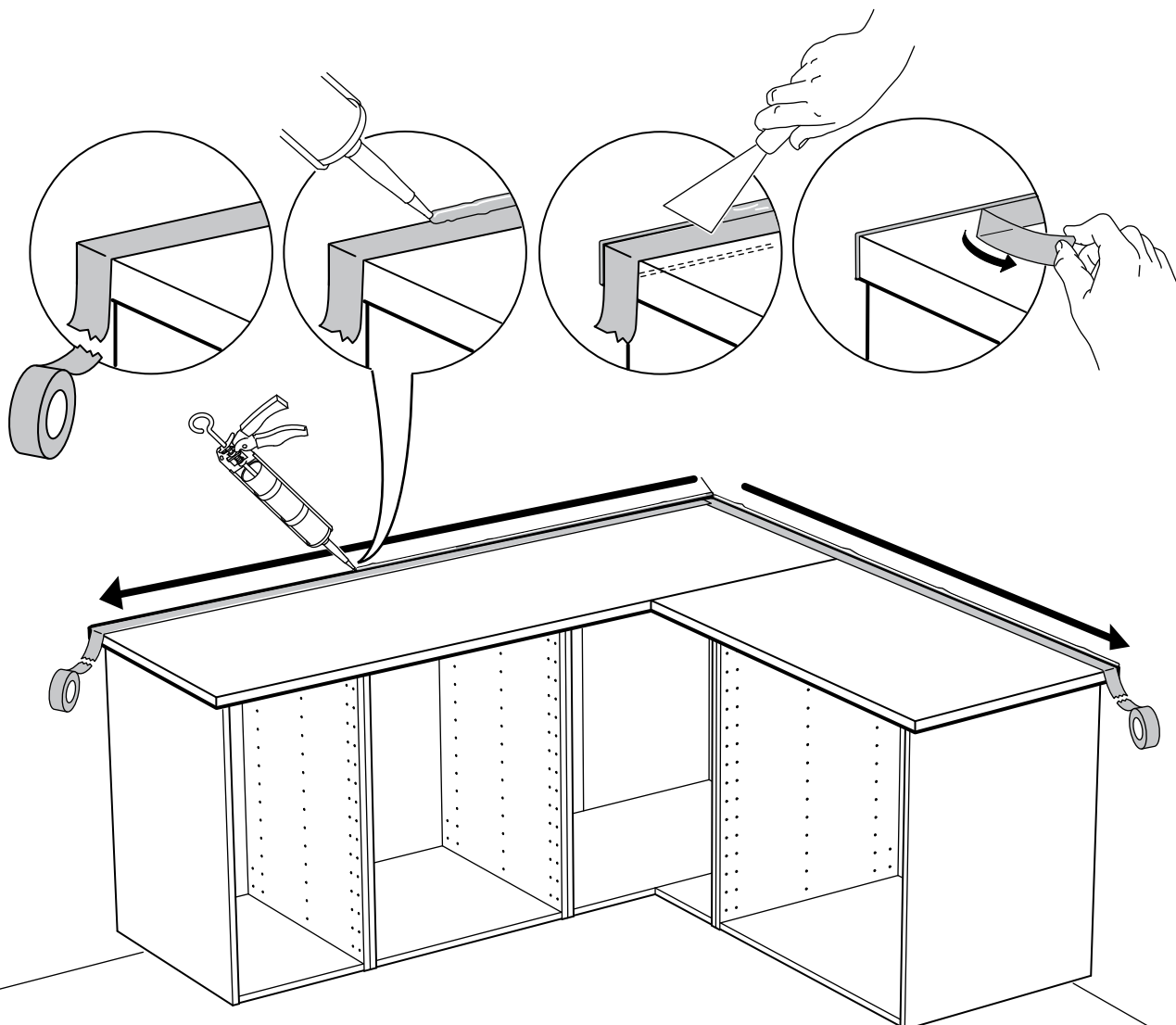
## عربي

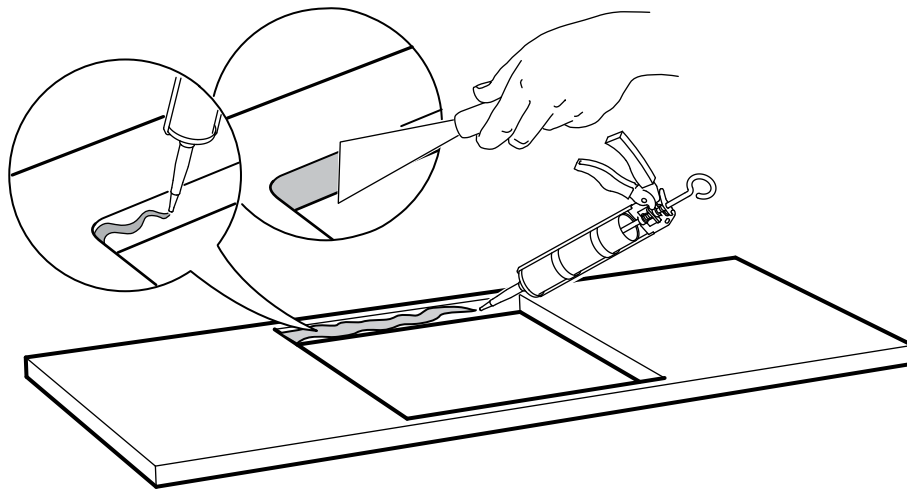
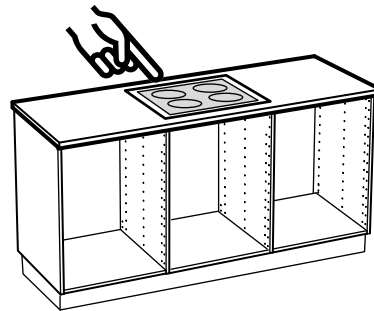
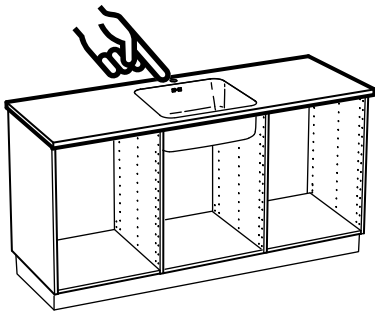
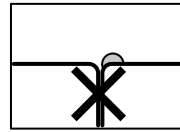
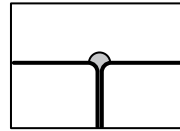
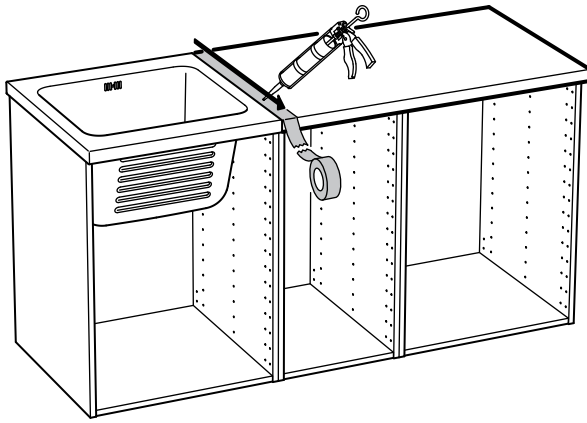
ضعي السيلكون لمنع السوائل من التسرب داخل سطح العمل. ملحوظة! السيلكون غير متضمن!

## ไทย

ใช้ซิลิโคนทาเพื่อกันน้ำซึมลงบนแผ่นท็อปเคาน์เตอร์  
หมายเหตุ! ซิลิโคนแยกจำหน่าย

# 16





## ENGLISH

Fit a diffusion barrier on the underside of the worktop above white goods to provide extra protection against condensation and moisture.

## DEUTSCH

Über Elektrogeräten muss zum Schutz vor Kondenswasser/Feuchtigkeit auf der Unterseite der Arbeitsplatte eine Feuchtigkeitsperre angebracht werden.

## FRANÇAIS

Fixer un pare-vapeur sur la partie inférieure du plan de travail au-dessus des appareils électroménagers afin d'offrir une protection supplémentaire contre la condensation et l'humidité.

## NEDERLANDS

Boven inbouwapparatuur dient een vochtisolierende laag aan de onderkant van het werkblad te worden bevestigd als extra bescherming tegen vocht.

## DANSK

Monter en dampspærre over hvidevarer på undersiden af bordpladen for at beskytte den mod kondensvand og fugt.

## ÍSLENSKA

Komið rakavörn fyrir á milli heimilistækja og borðplötunnar til að tryggja vörn gegn uppgufun og raka.

## NORSK

Monter en fuktspærre under benkeplaten og over hvitevarene for å gi ekstra beskyttelse mot kondens og fukt.

## SUOMI

Asenna kosteussuoja kodinkoneen ja työtason alapinnan väliin lisäsuojaksi kosteudelta.

## SVENSKA

Över vitvaror skall en fuktspärr fästas på bänkskivans undersida som extra skydd mot fukt.

## ČESKY

Na spodní stranu pracovní desky nad spotřebiči umístěte difuzní bariéru, která je účinnou ochranou před kondenzací a vlhkostí.

## ESPAÑOL

Instala una barrera antidifusora en la parte inferior de la encimera, por encima de los electrodomésticos, a modo de protección extra contra la condensación y la humedad.

## ITALIANO

Fissa una barriera contro l'umidità sul lato inferiore del piano di lavoro, sopra gli elettrodomestici, come protezione extra contro la condensa.

## MAGYAR

A konyhai gépek fölött a munkalap alá szerelj nedvességátlót, mely extra védelmet nyújt a páralecsapódás ellen.

## POLSKI

Przymocuj barierę dyfuzyjną na spodzie blatu nad AGD aby zapewnić dodatkową ochronę przed kondensacją i wilgocią.

## EESTI

Kaitsmaks tooteid kondenseerumise ja niiskuse eest, lisage niiskustõke tööpinna alumisele poolele.

## LATVIEŠU

Lai nodrošinātu papildu aizsardzību pret mitrumu un kondensātu, zem darba virsmas virs sadzīves tehnikas ieklājiet difūzijas membrānu.

## LIETUVIŲ

Pritvirtinkite apsauginę plėvelę apatinėje stalviršio pusėje, virš buitinių prietaisų, apsaugant nuo kondensato ir drėgmės.

## PORTUGUÊS

Instale uma barreira antidifusora na parte inferior da bancada, por cima dos eletrodomésticos, de forma a proporcionar proteção extra contra a condensação e a humidade.

## ROMÂNĂ

Pentru protecție suplimentară împotriva umezelii și a condensului, montează o barieră cu difuzie pe partea inferioară a blatului, deasupra aparatelor electrocasnice.

## SLOVENSKY

Na spodnú časť pracovnej dosky nad biele spotrebiče namontujte difúznú bariéru, ktorá poskytne extra ochranu pred kondenzáciou pár a vlhkosťou.

## БЪЛГАРСКИ

Закрепете дифузионната преградата от долната страна на работния плот над бялата техника. Осигурява допълнителна защита срещу конденз и влага.

## HRVATSKI

Postavite voodotpornu barijeru s donje strane radne ploče i dodatno zaštitite bijelu tehniku od vlage i nečistoće.

## ΕΛΛΗΝΙΚΑ

Τοποθετήστε το προστατευτικό διάχυσης κάτω από την επιφάνεια εργασίας και επάνω από τα λευκά είδη. Παρέχει επιπλέον προστασία από την συμπύκνωση και την υγρασία.

## РУССКИЙ

Установите диффузионный барьер на нижней стороне столешницы над бытовой техникой, чтобы обеспечить дополнительную защиту от влаги и конденсата.

## УКРАЇНСЬКА

Вмонтуйте дифузну перегородку під стільницею над сантехнікою, щоб створити додатковий захист від конденсату та вологи.

## SRPSKI

Postavi štitnik od vlage s donje strane radne ploče, a iznad bele tehnike, te obezbediš dodatnu zaštitu od kondenzacije i vlage.

## SLOVENŠČINA

Spodnjo stran delovne plošče nad belo tehniko je treba dodatno zaščititi z vodno in parno zaporo.

## TÜRKÇE

Nem ve buharlaşmaya karşı ekstra koruma sağlamak için tezgahın alt kısmına, beyaz eşyaların üzerine difüzyon bariyeri yerleştirilebilir.

## 中文

将防扩散层安装在白色柜体上方的操作台面下，防止凝水和潮气。

## 繁中

家電用品上方的桌面可加覆擴散阻礙層，以避免沾染水分和溼氣。

## 한국어

조리대 밑에 가전제품을 둘 경우, 조리대 밑에 확산장벽을 부착하여 수증기와 습기로부터 가전제품을 보호하세요.

## 日本語

ワークトップの下に電化製品を設置する場合は、ワークトップを湿気や水気から守るため、ワークトップの裏面に保護シートを取り付けてください。

## BAHASA INDONESIA

Pasanglah penghalang difusi pada bagian bawah meja dapur atas barang putih untuk memberikan perlindungan ekstra terhadap kondensasi dan kelembaban.

## BAHASA MALAYSIA

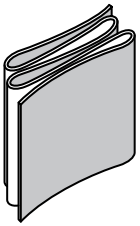
Pasang penghalang resapan pada bahagian bawah permukaan kerja pada barangan elektrik yang besar untuk memberikan perlindungan tambahan daripada lembapan dan pemeluwapan.

عربي  
رکبي حاجز نشر الضوء في الجانب السفلي من سطح العمل فوق المنسوجات لتوفير حماية إضافية ضد تكثف الماء والرطوبة.

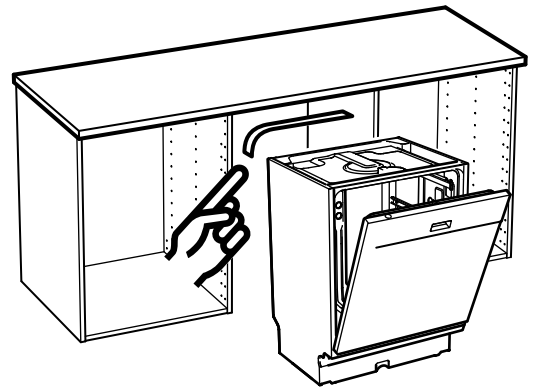
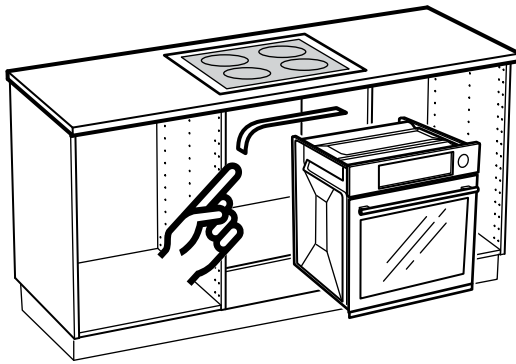
## ไทย

ควรใช้แผ่นกันความชื้นติดบนเครื่องใช้ไฟฟ้า ก่อนติดตั้งแผ่นท็อปไว้ด้านบน เพื่อป้องกันแผ่นท็อปเสียหายจากความชื้นหรือไอน้ำ





**FIXA**



**17**

