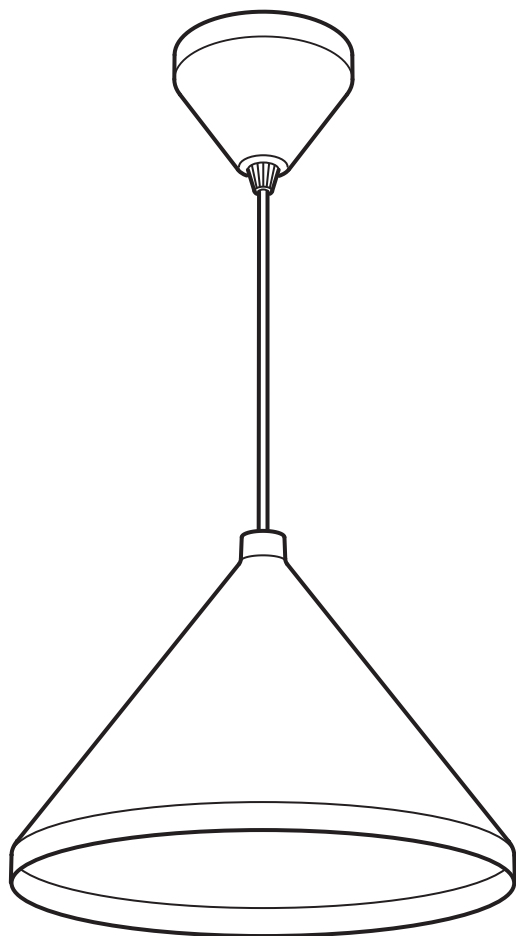


NÄVLINGE



Design and Quality
IKEA of Sweden



ENGLISH
INSTALLATION INSTRUCTIONS

CAUTION:

Before starting, turn off power at main circuit panel.

FRANÇAIS
INSTRUCTIONS D'INSTALLATION

ATTENTION:

Coupez l'alimentation avant de procéder à l'installation.

ESPAÑOL
INSTRUCCIONES DE MONTAJE

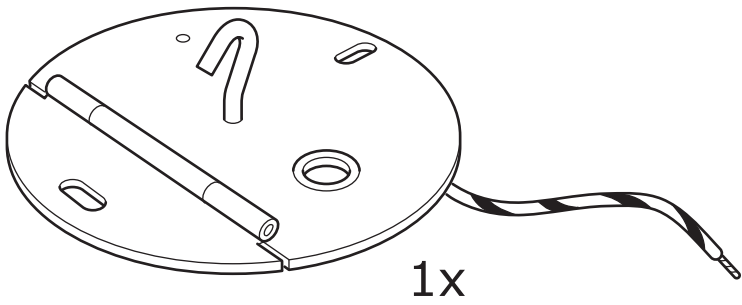
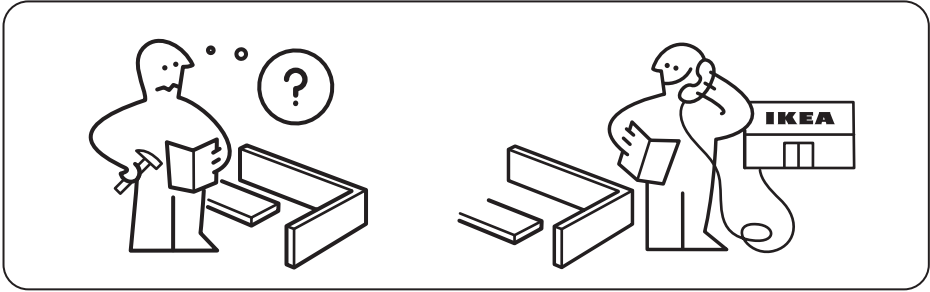
ADVERTENCIA:

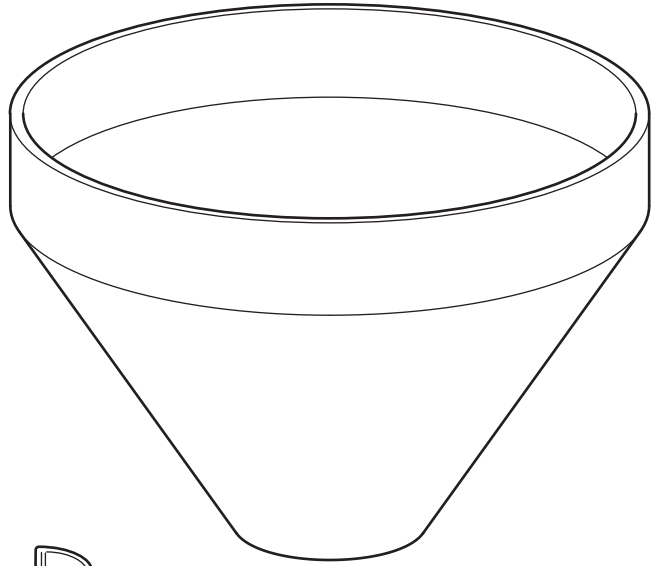
Antes de comenzar el montaje, cortar la luz en el cuadro general.

MX

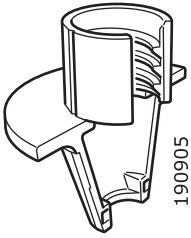
Importador/Distribuidor: IKEA Supply Mexico, S.A. de C.V., Av. Paseo de las Palmas 275, Int. 403–404, Lomas de Chapultepec V sección, Miguel Hidalgo C.P.: 11000 Ciudad de México, México, Tel. 01 800-4532 69.

Lea y siga todas las instrucciones de seguridad y operación antes de usar este producto/Para uso Interior/Consulte Especificaciones electricas en el etiquetado del producto.



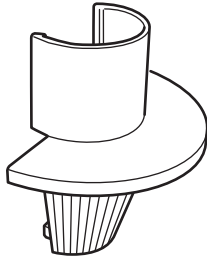


1x



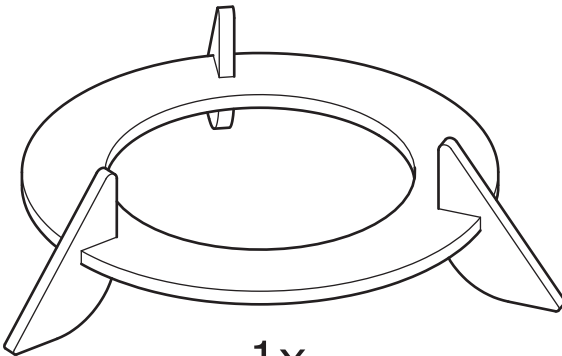
190905

1x

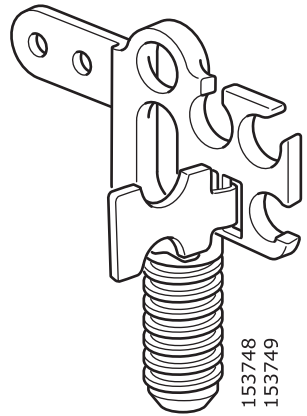


190948

1x



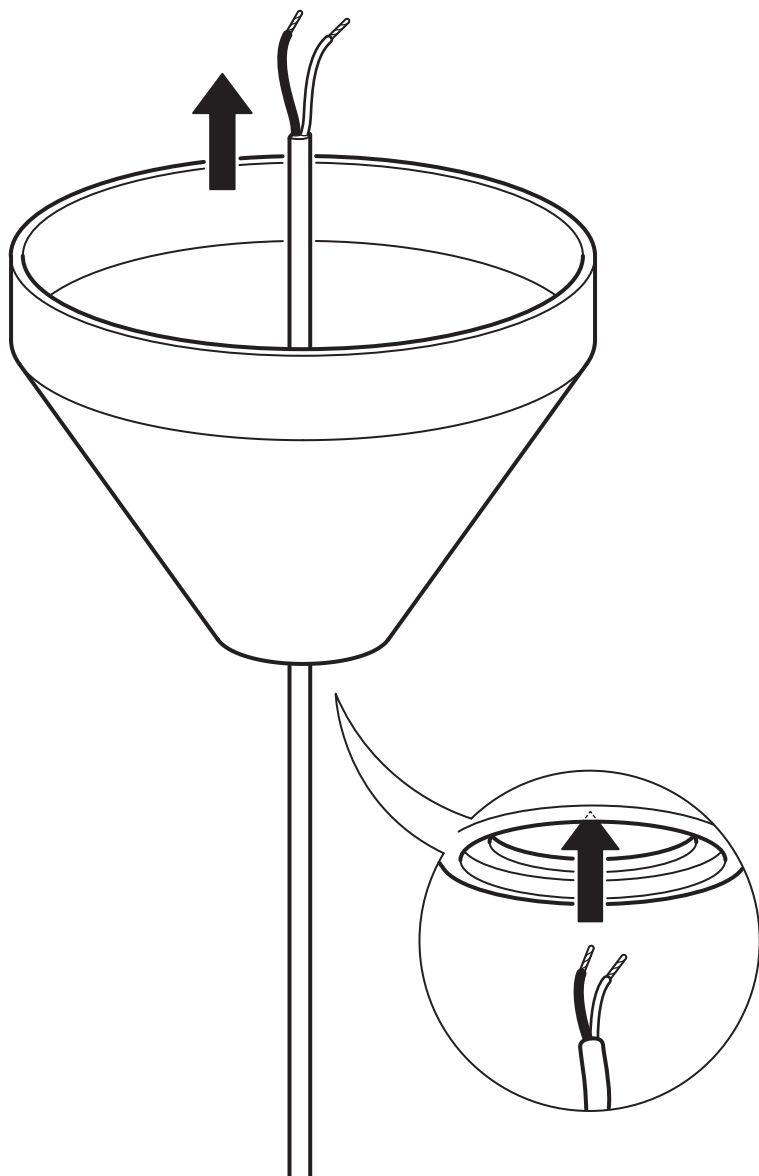
1x



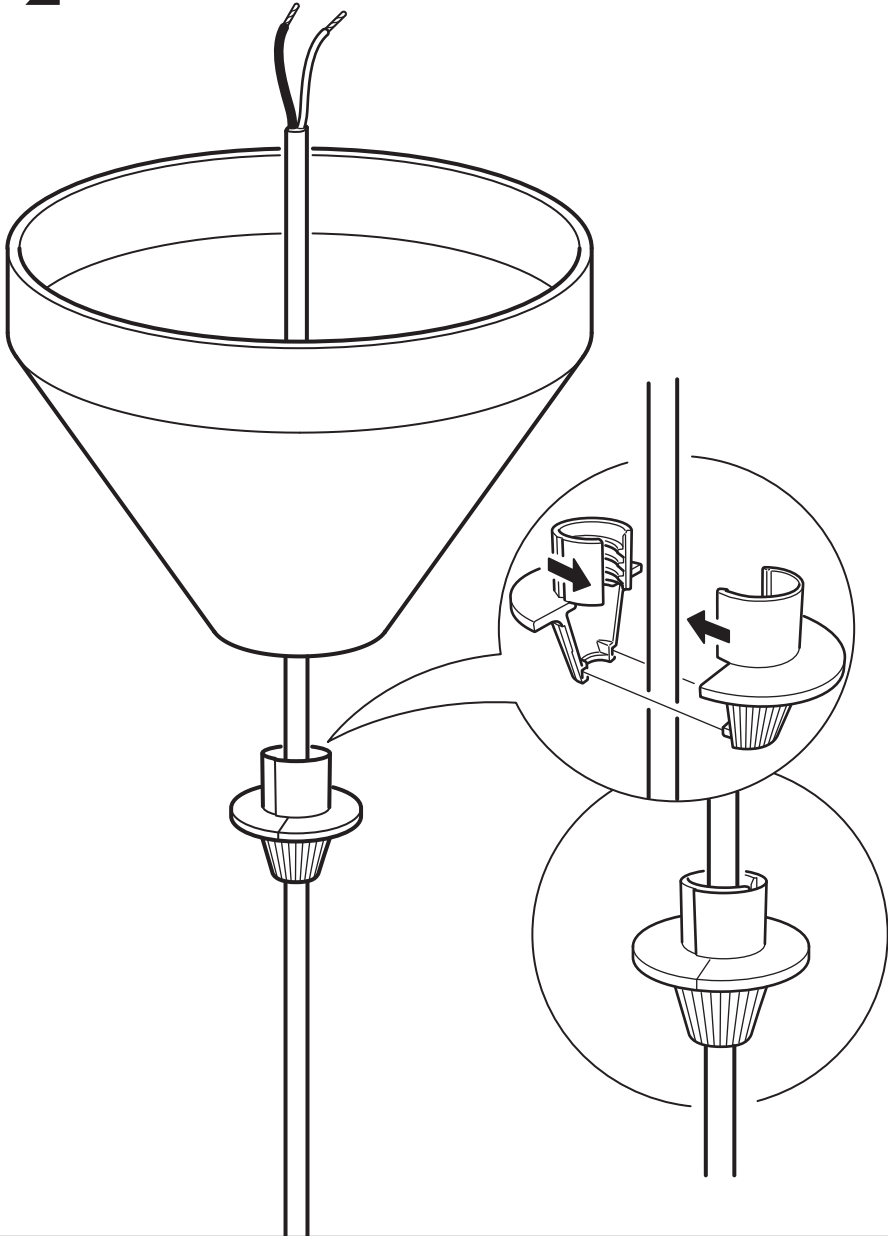
153748
153749

1x

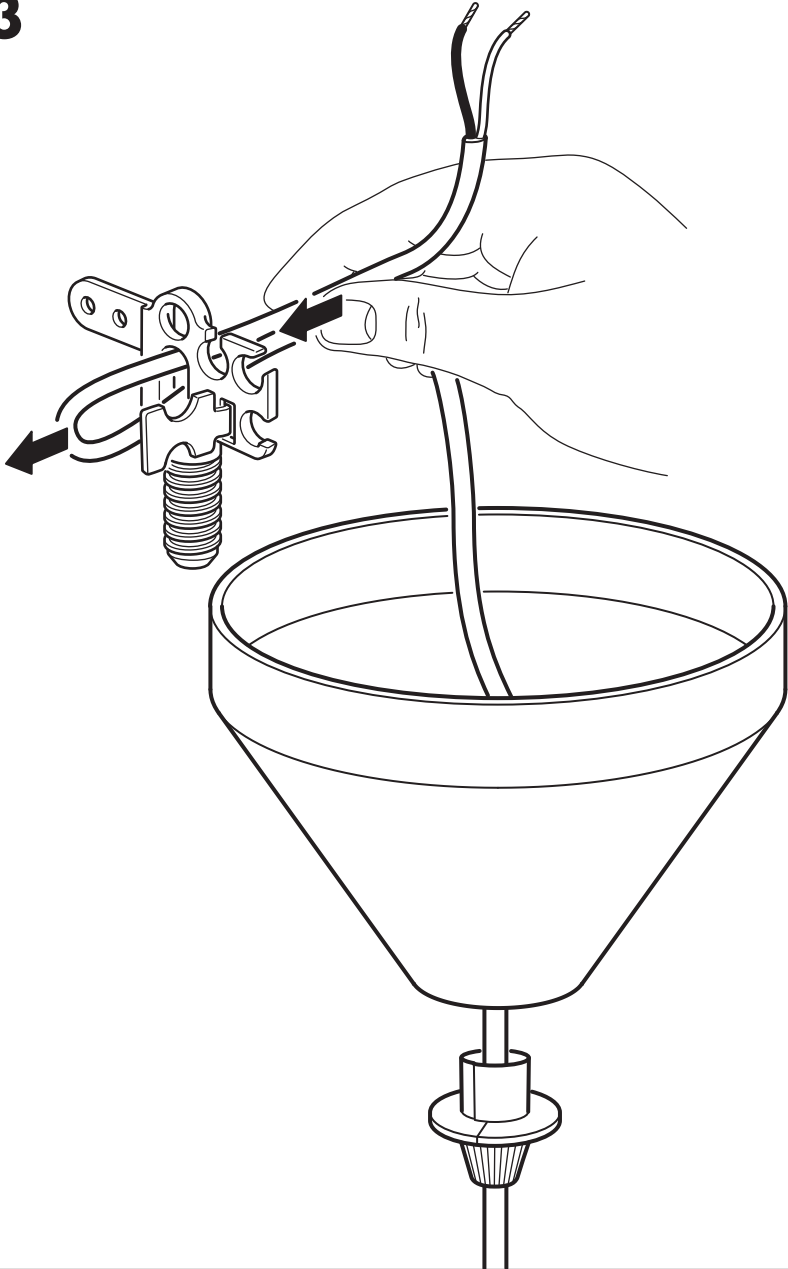
1

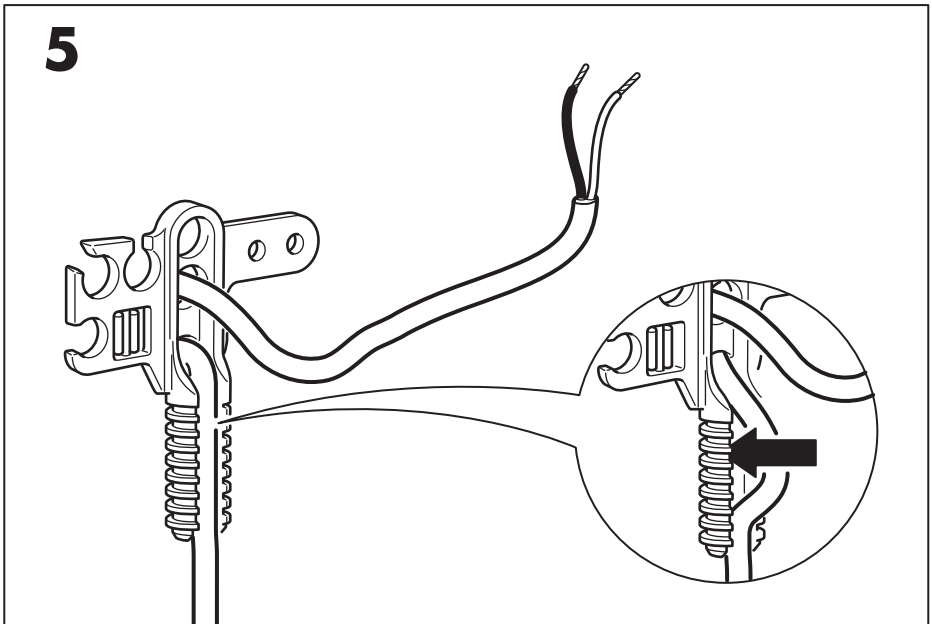
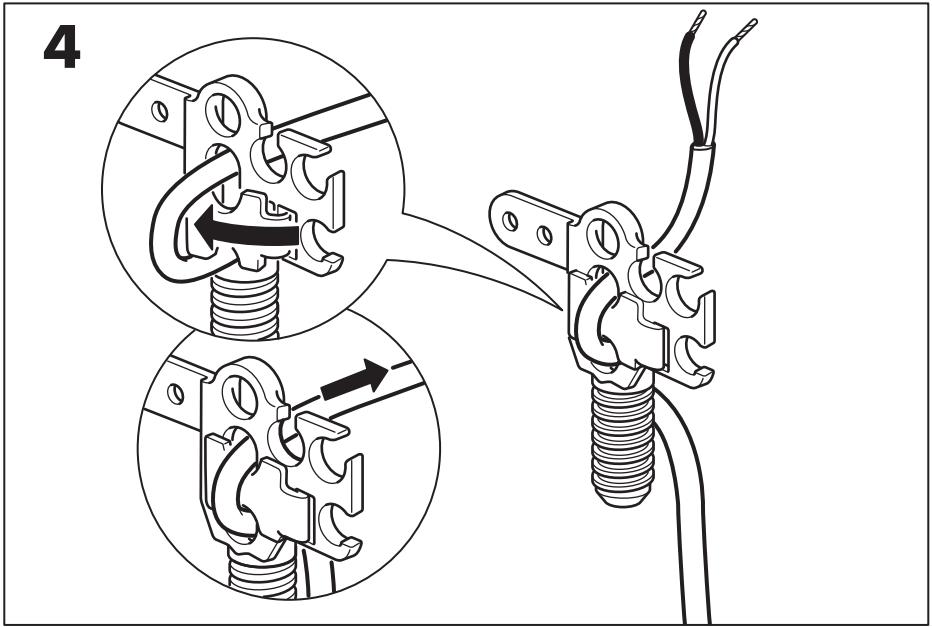


2

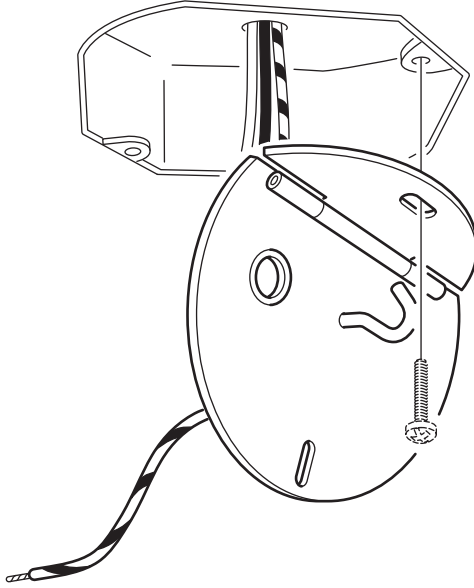


3

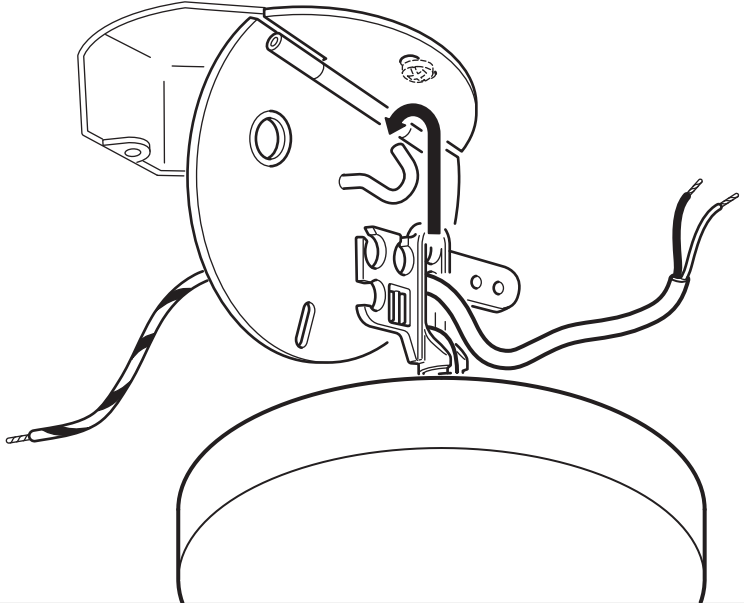




6



7



8



ENGLISH
Live

FRANÇAIS
Phase

ESPAÑOL
Con corriente

ENGLISH
Neutral

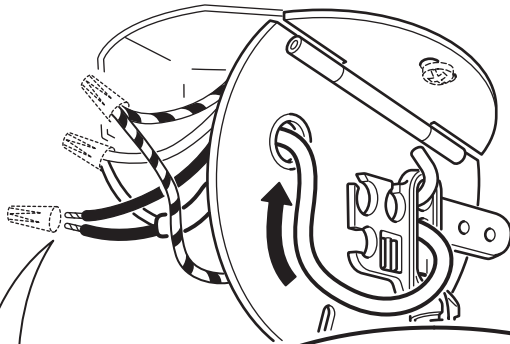
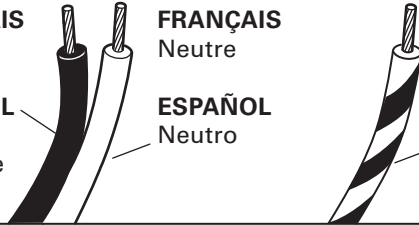
FRANÇAIS
Neutre

ESPAÑOL
Neutro

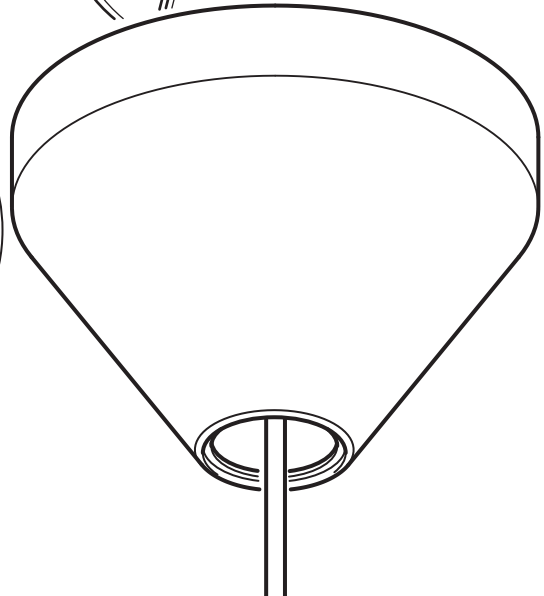
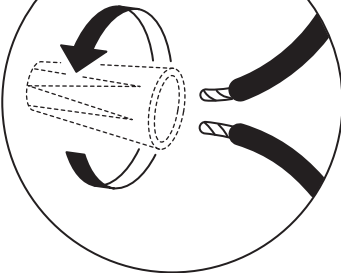
ENGLISH
Earth/
Ground

FRANÇAIS
Terre

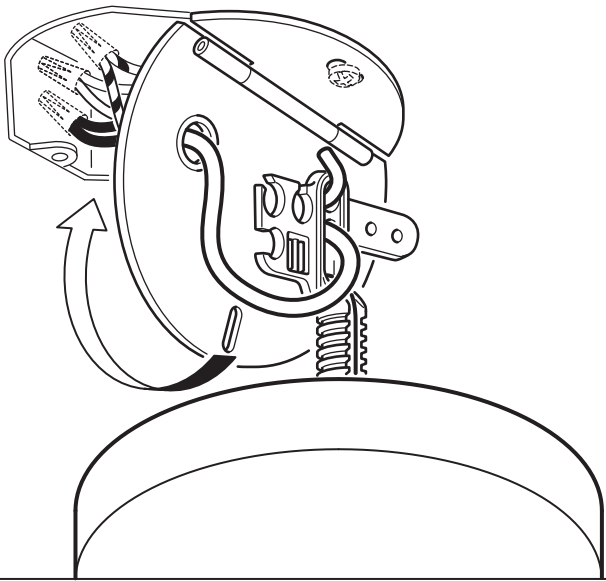
ESPAÑOL
Tierra



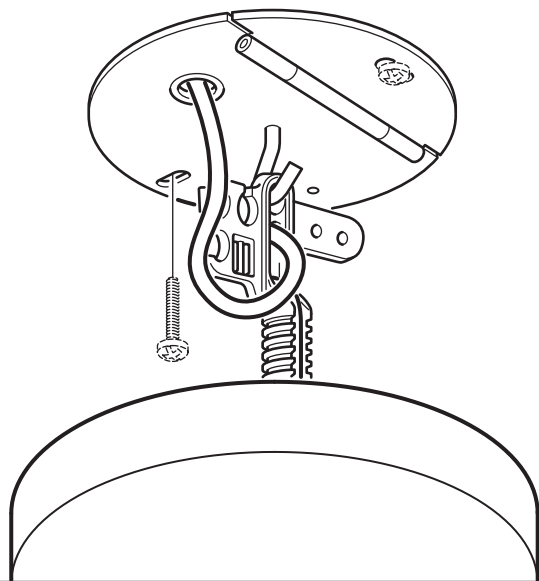
3x



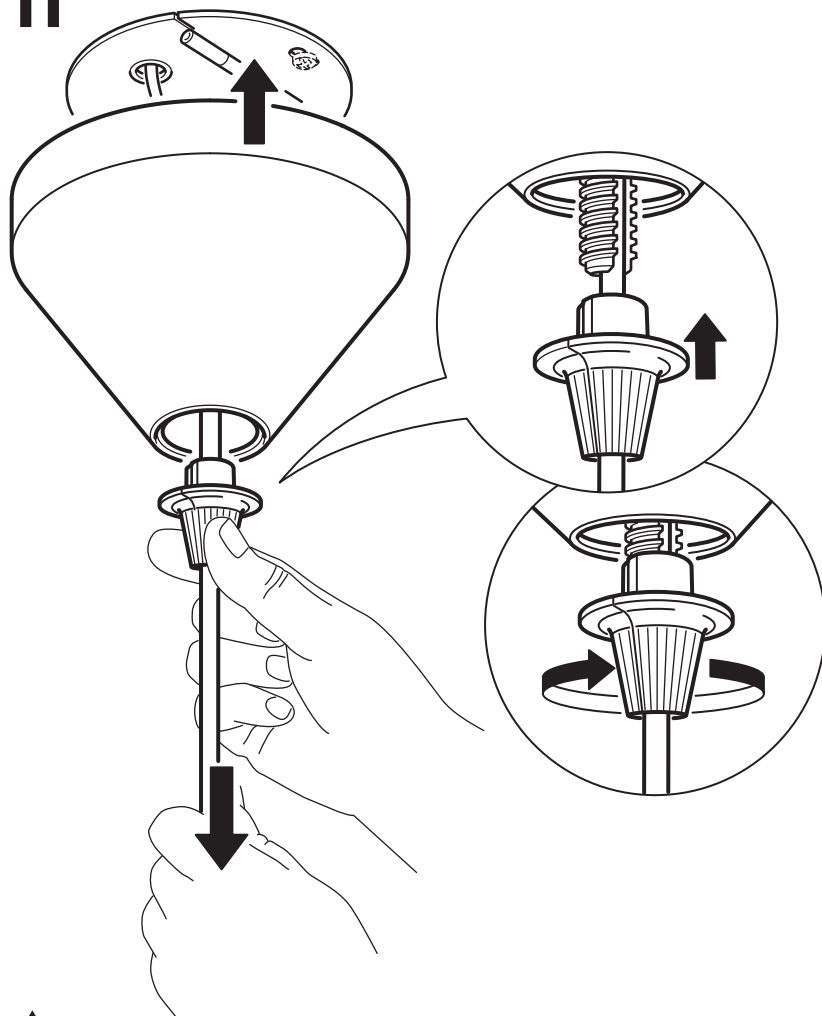
9



10



11



ENGLISH
CAUTION!
Do not overtighten.

FRANÇAIS
ATTENTION!
Ne pas trop serrer.

ESPAÑOL
¡PRECAUCIÓN!
No apretar en exceso.

