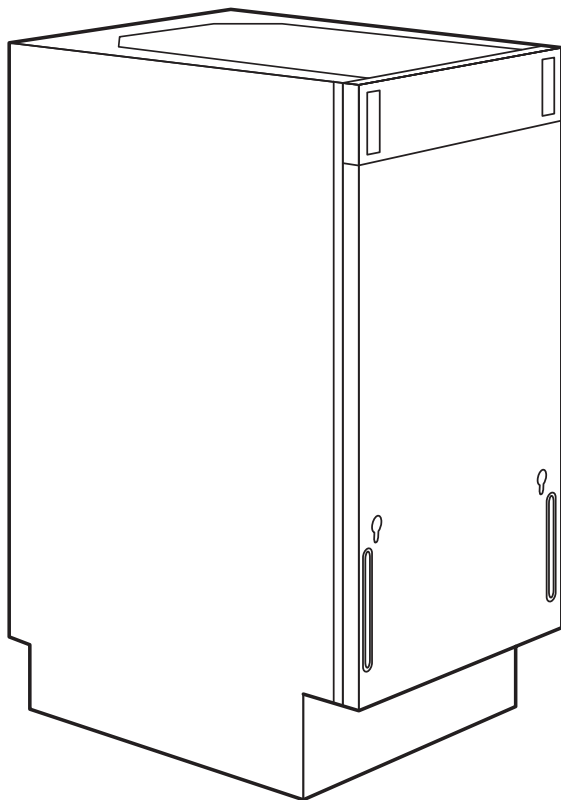


# HJÄLPSAM MEDELSTOR





## ENGLISH

Warning! Before proceeding with installation, read the safety information in the User Manual.

## DEUTSCH

Achtung! Lesen Sie vor Beginn der Installation die Sicherheitshinweise in der Gebrauchsanweisung.

## FRANÇAIS

Attention! Veuillez lire les consignes de sécurité que contient la Notice d'utilisation avant d'installer l'appareil.

## ITALIANO

Attenzione! Prima di procedere all'installazione, leggere le istruzioni di sicurezza contenute nel Libretto Istruzioni.

## DANSK

Vigtigt! Læs brugsanvisningens instruktioner vedrørende sikkerhed, før installationen påbegyndes.

## NORSK

Advarsel! Før du begynner installasjonen, les sikkerhetsinformasjonene i bruksanvisningen.

## SUOMI

Varoitus! Ennen kuin aloitat asennuksen, lue käyttöohjeen sisältämät turvallisuusohjeet.

## SVENSKA

Varning! Innan du fortsätter med installationen, läs noga igenom säkerhetsinformationen i bruksanvisningen.

## ÍSLENSK

Viðvörðun! Áður en hafist er handa við uppsetningu, skal lesa öryggisupplýsingar í leiðbeiningum fyrir notendur.

## PORTUGUÊS

Atenção! Antes de continuar a instalação, leia as informações de segurança no Manual de Utilizador.

## ESPAÑOL

¡Atención! Antes de realizar la instalación, lea la información de seguridad del Manual del usuario.

## ΕΛΛΗΝΙΚΑ

Προειδοποίηση! Πριν συνεχίσετε με την εγκατάσταση, διαβάστε τις πληροφορίες ασφάλειας στο εγχειρίδιο χρήστη.

## NEDERLANDS

Waarschuwing! Lees de veiligheidsinformatie in de gebruikershandleiding voordat u met de installatie begint.

## POLSKI

Ostrzeżenie! Przed rozpoczęciem instalacji należy przeczytać informacje dotyczące bezpieczeństwa podane w „Instrukcji obsługi”.

## TÜRKÇE

Uyarı! Montaj işleminin başlamadan önce, Kullanma Kılavuzundaki güvenlik bilgilerini okuyunuz.

## РУССКИЙ

Внимание! Перед тем как приступить к установке прибора, ознакомьтесь с правилами техники безопасности, приведенными в Руководстве пользователя.

## SLOVENSKY

Upozornenie! Pred inštaláciou si prečítajte bezpečnostné informácie v Návode na použitie.



## **LIETUVOS**

Įspėjimas! Prieš įrengdami, perskaitykite saugos informaciją naudojimo instrukcijoje.

## **ČESKY**

Upozornění! Před začátkem instalace si přečtěte bezpečnostní informace v návodu k použití.

## **MAGYAR**

Vigyázat! Mielőtt továbblépne az üzembe helyezéssel, olvassa el a biztonsági információt a felhasználói kézikönyvben.

## **БЪЛГАРСКИ**

Внимание! Преди да пристъпите към инсталирането, прочетете информацията за безопасност в Ръководството за потребителя.

## **ROMÂNĂ**

Atenție! Înainte de a continua instalarea, citiți informațiile privind siguranța din Informații pentru utilizator.

## **HRVATSKI**

Upozorenje! Prije instalacije pročitajte sigurnosne informacije u Uputama za uporabu.

## **СРПСКИ**

Упозорење! Пре него што приступите инсталирању уређаја, прочитајте информације о безбедности у Упутству за употребу.

## **SLOVENŠČINA**

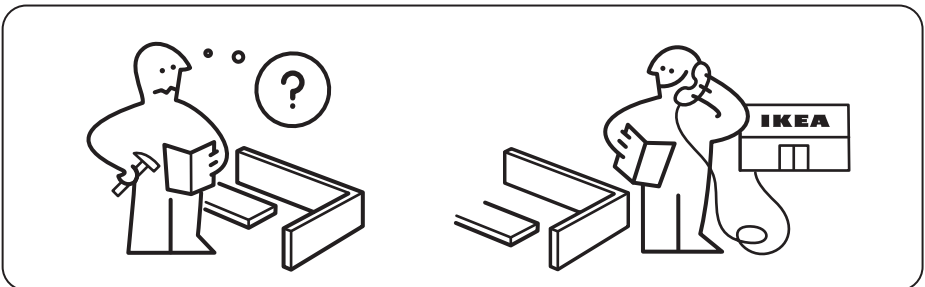
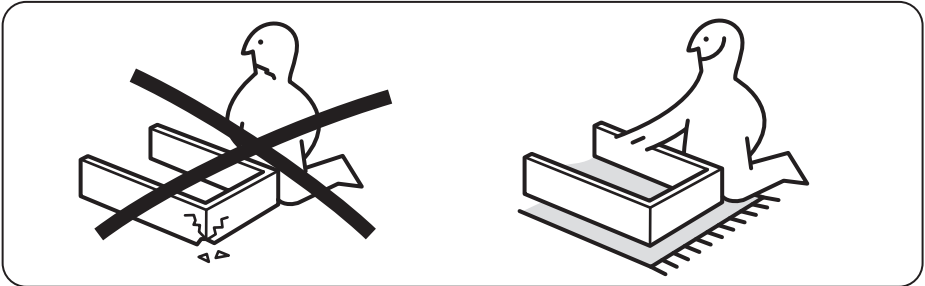
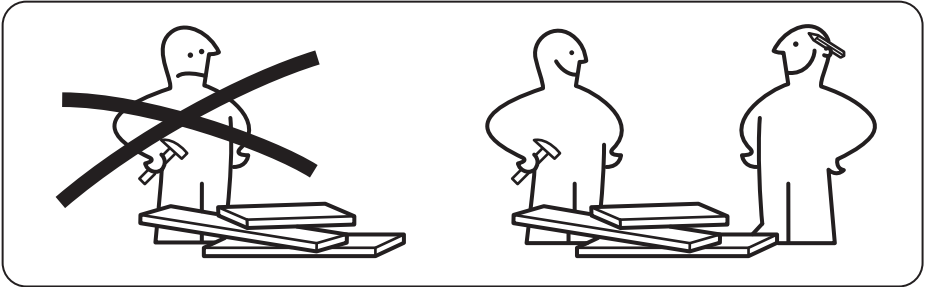
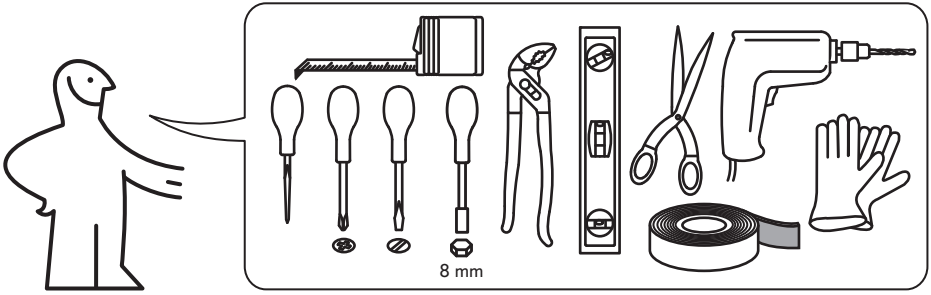
Opozorilo! Pred nadaljevanjem z namestitvijo preberite varnostna navodila v navodilih za uporabo.

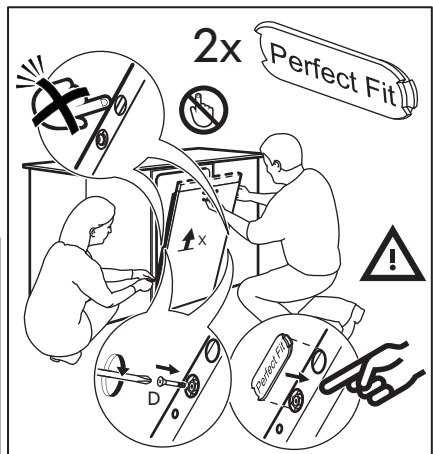
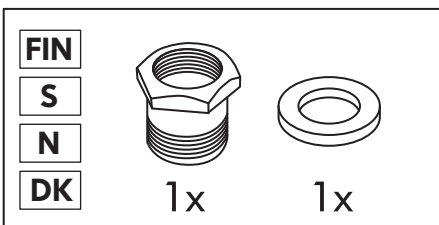
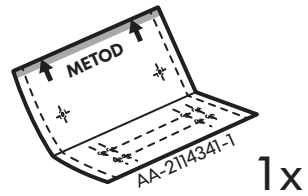
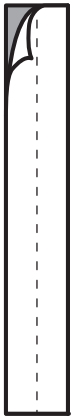
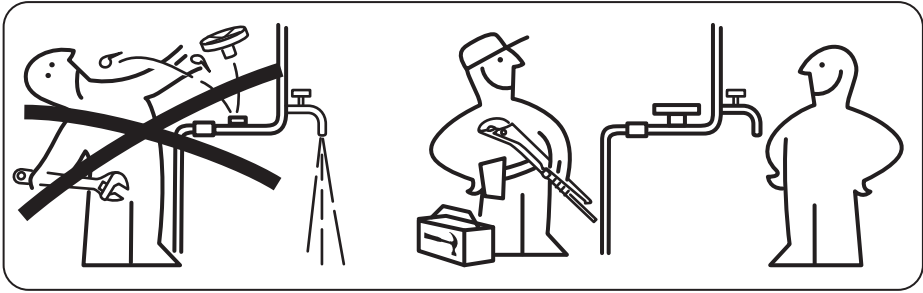
## **EESTI**

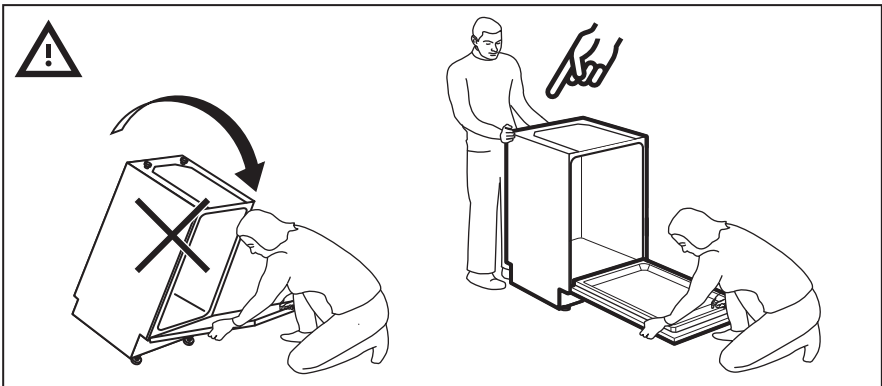
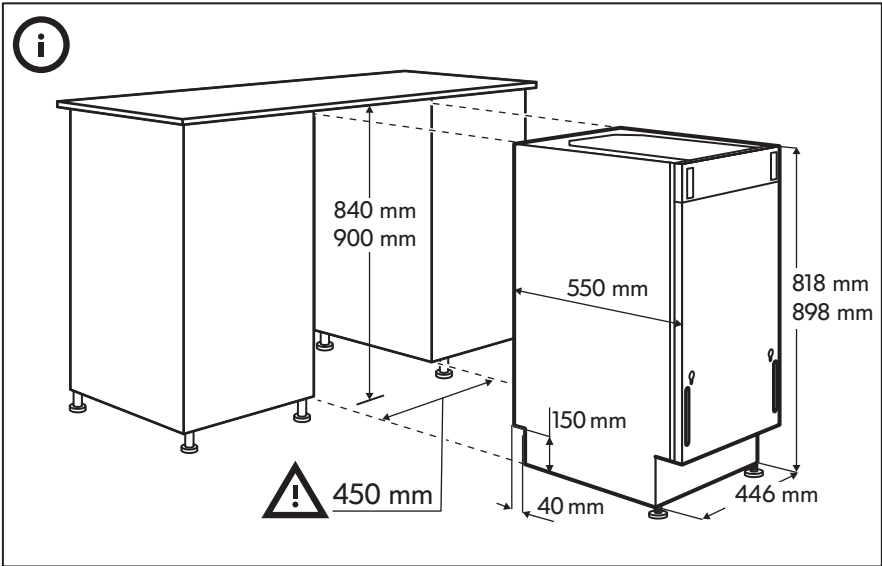
Hoiatus! Enne paigaldamist lugege läbi kasutusjuhendis olev ohutusinfo.

## **LATVIEŠU**

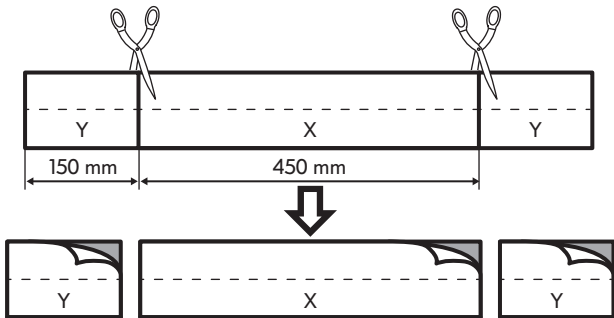
Brīdinājums! Pirms turpināt uzstādīšanu, izlasiet lietotāja rokasgrāmatā ietvertu drošības informāciju.



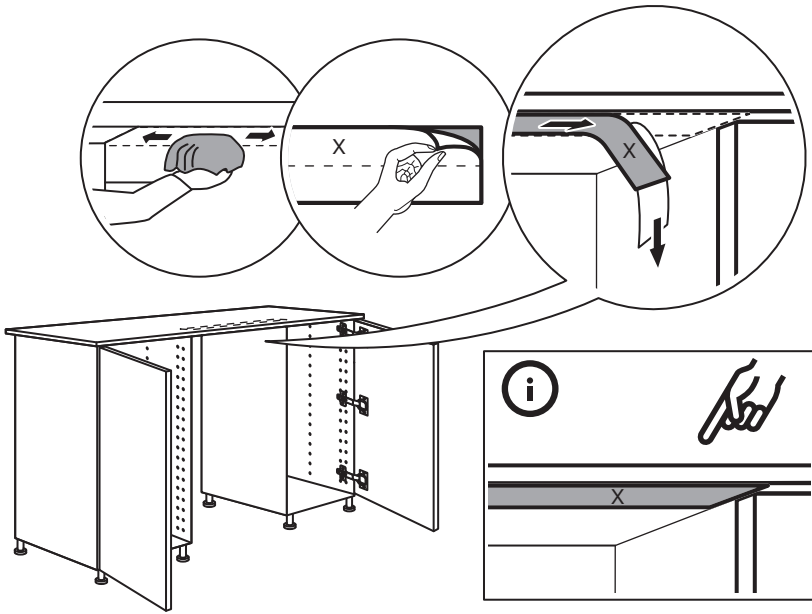




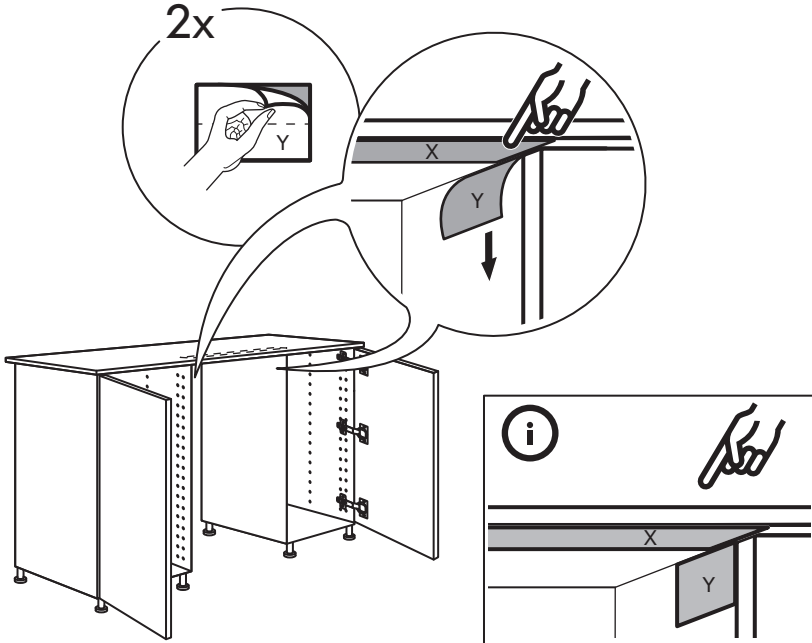
1



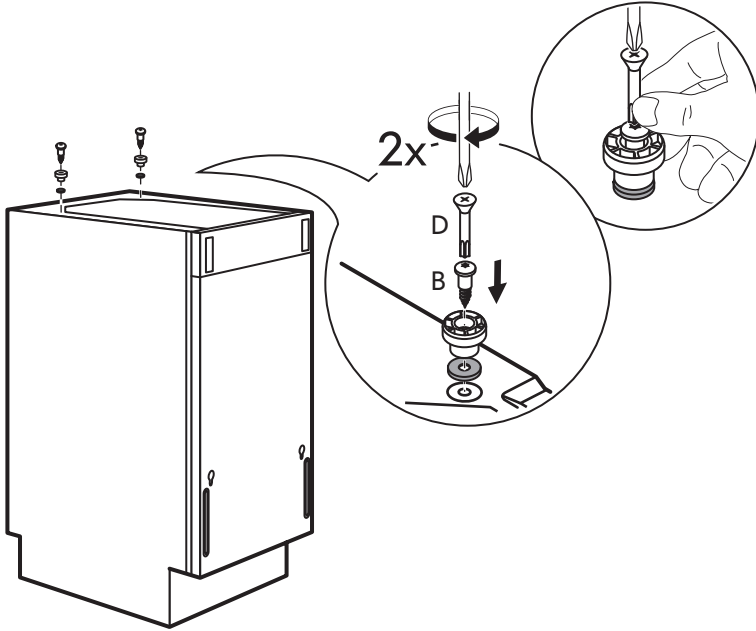
2



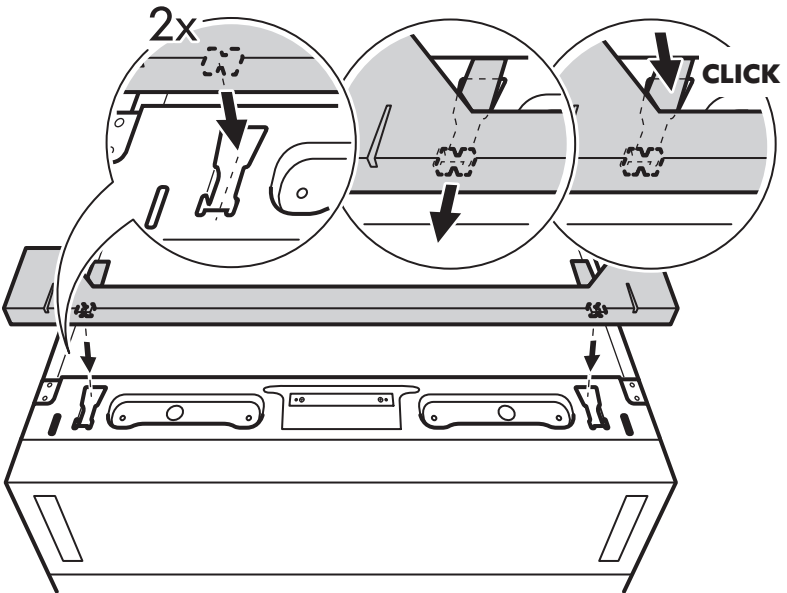
3



4

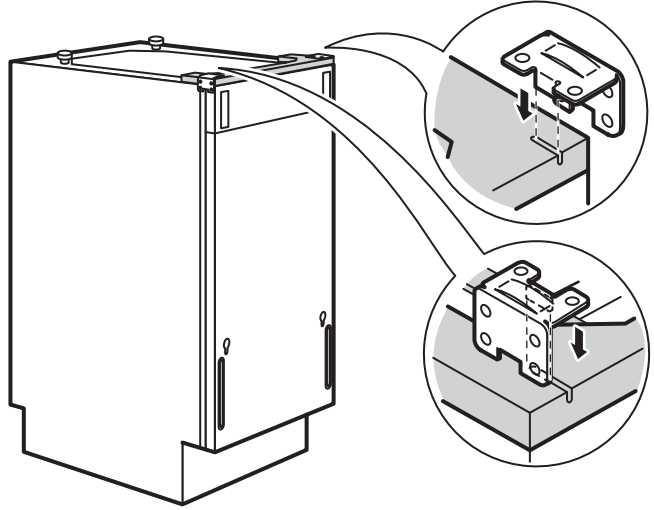


5

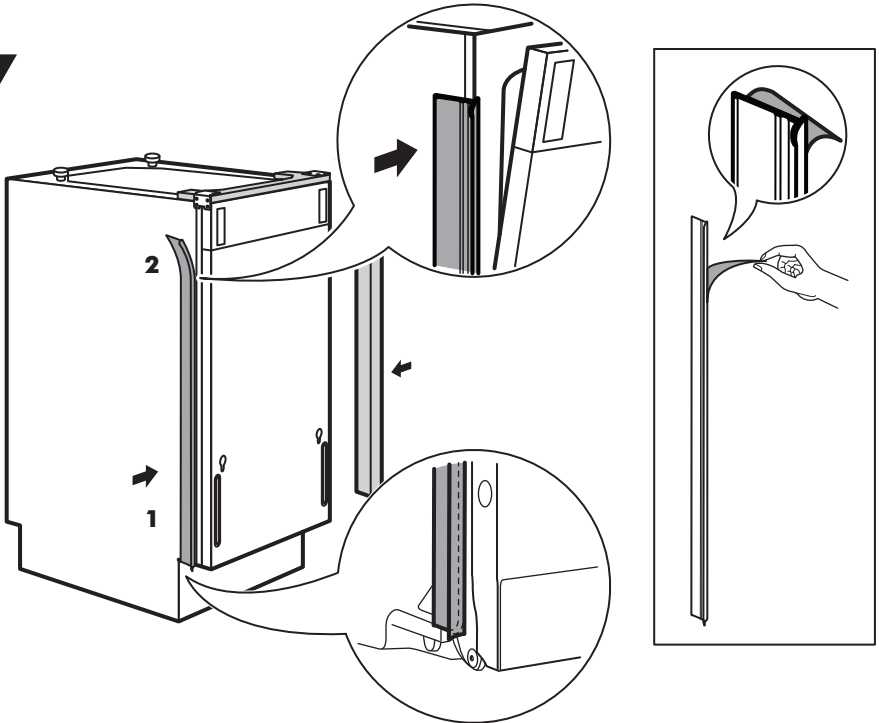




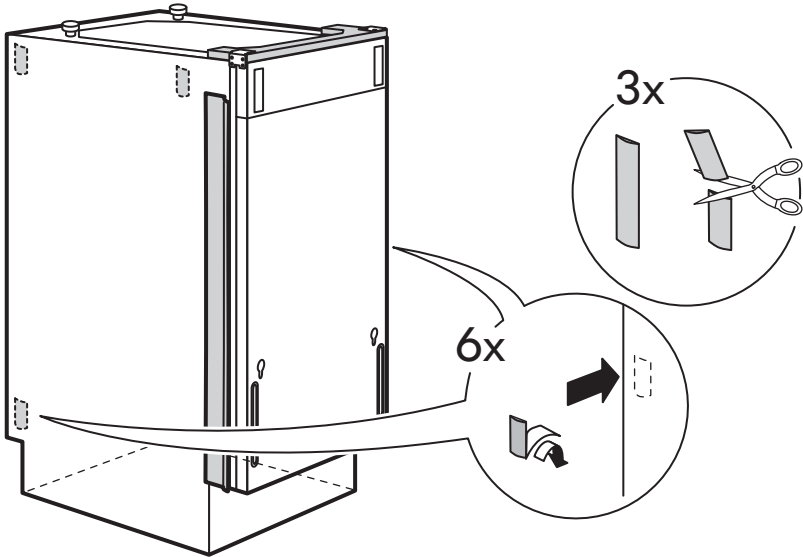
6



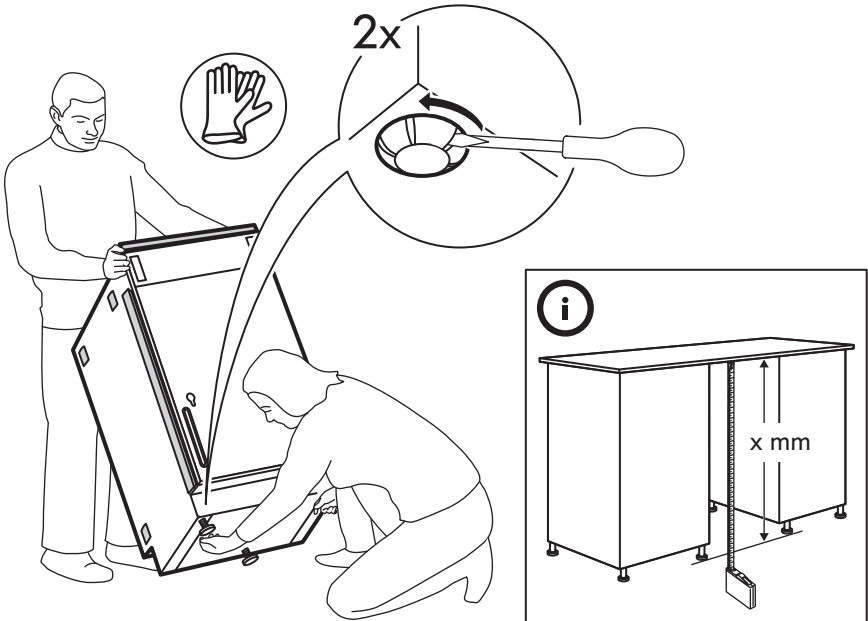
7



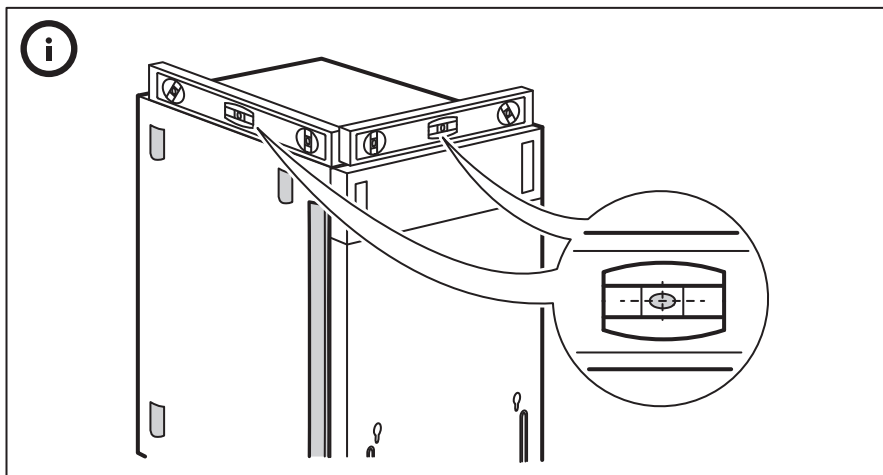
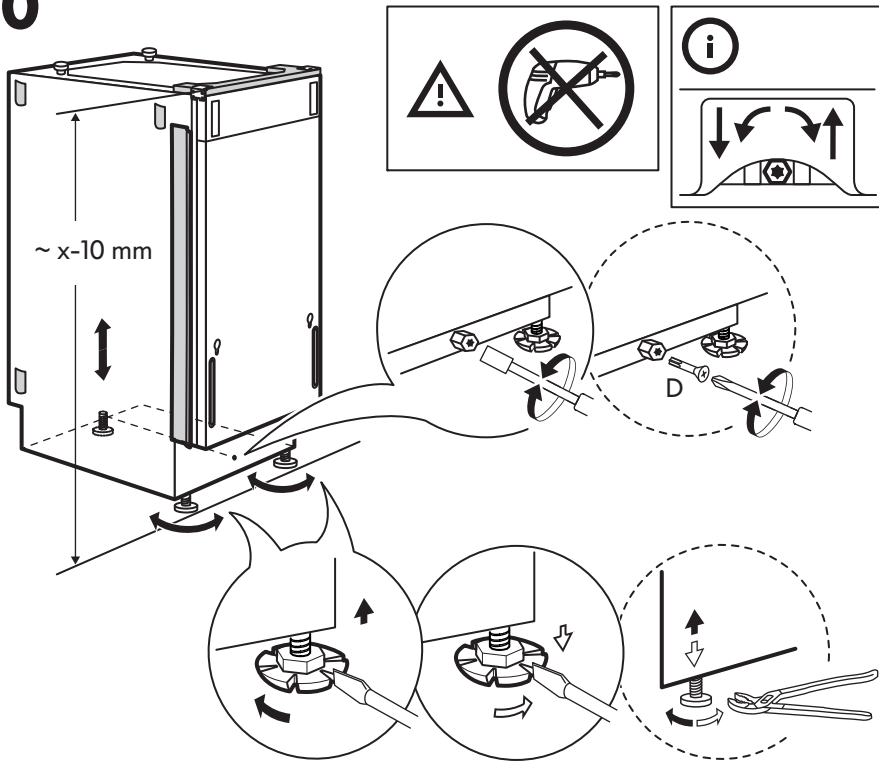
8



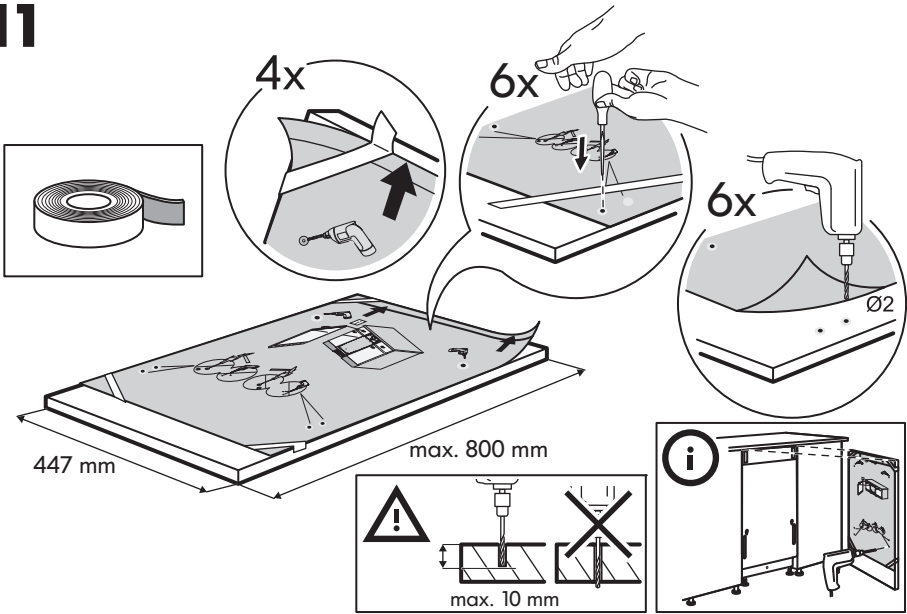
9



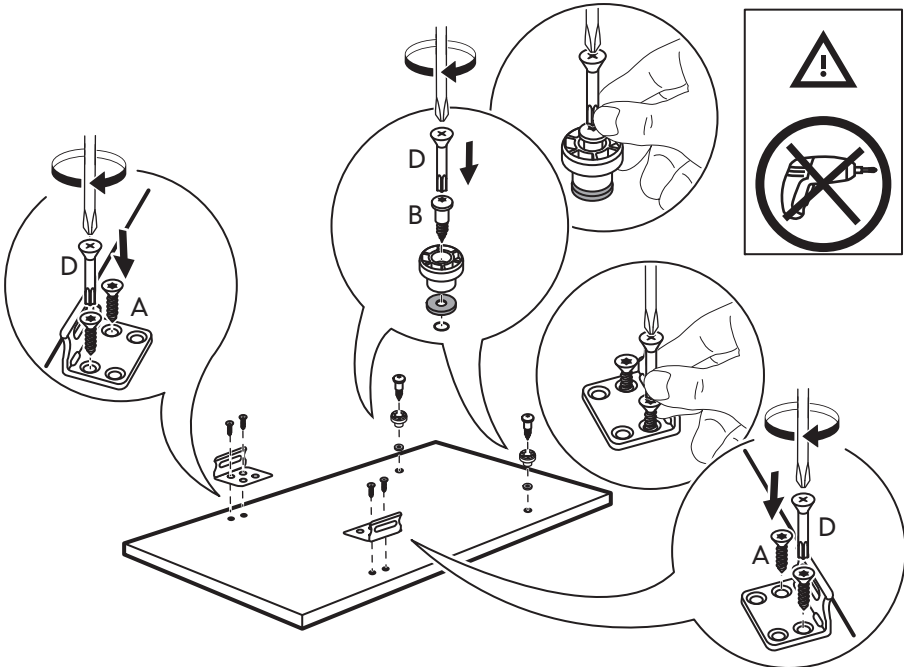
# 10

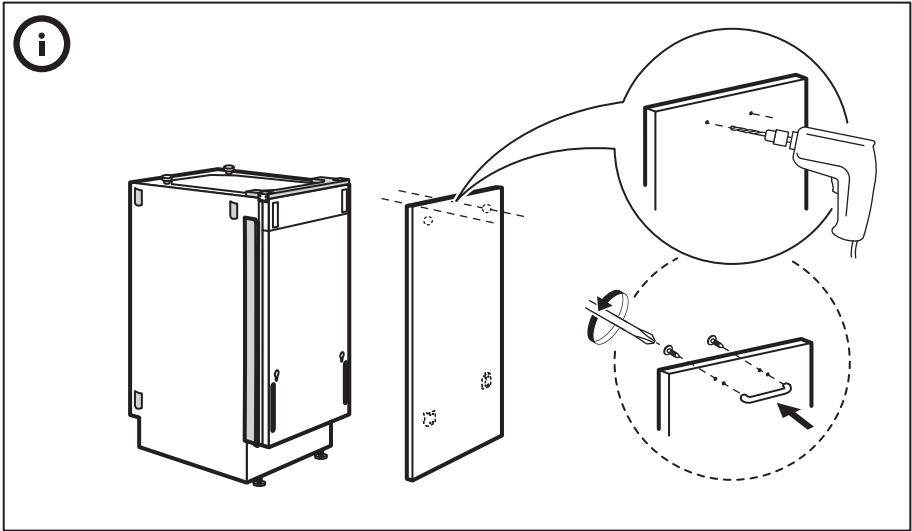


# 11

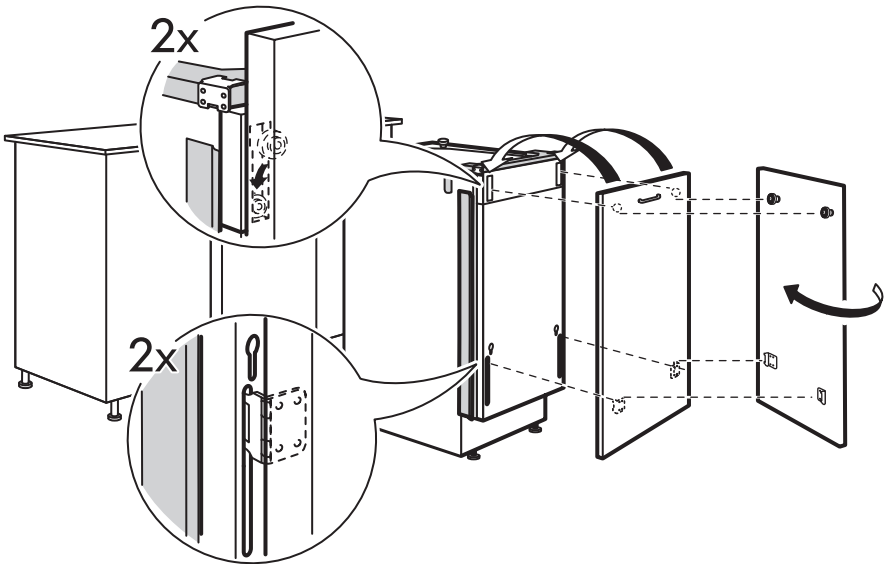


# 12

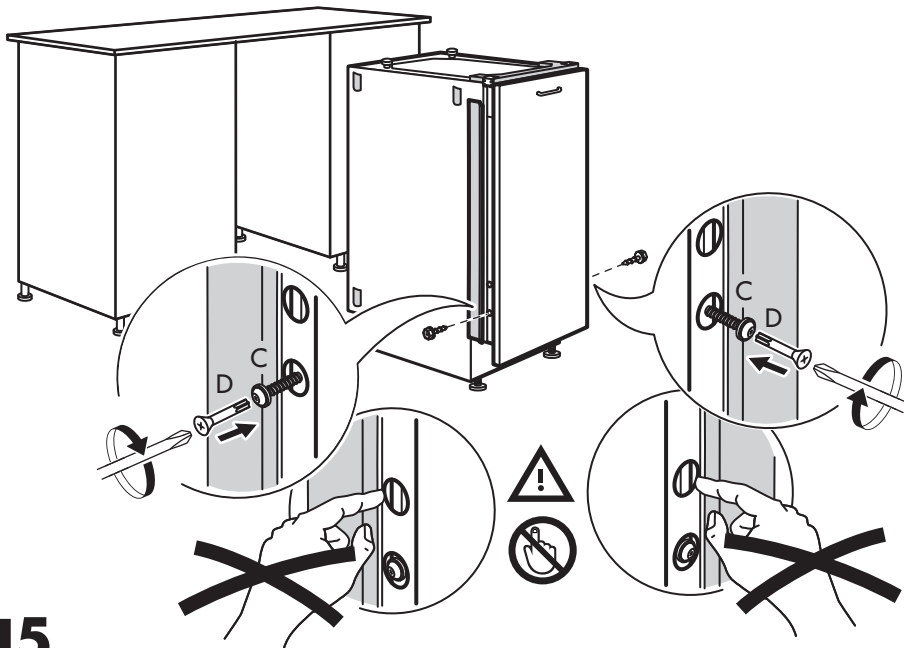




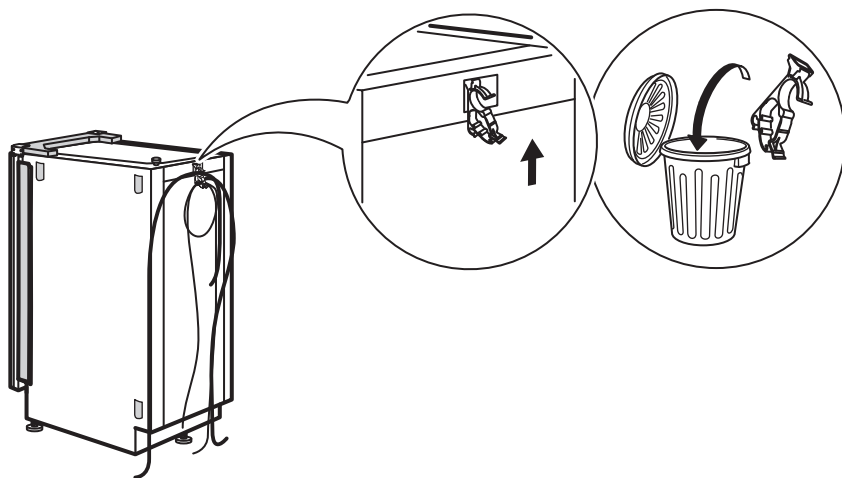
# 13



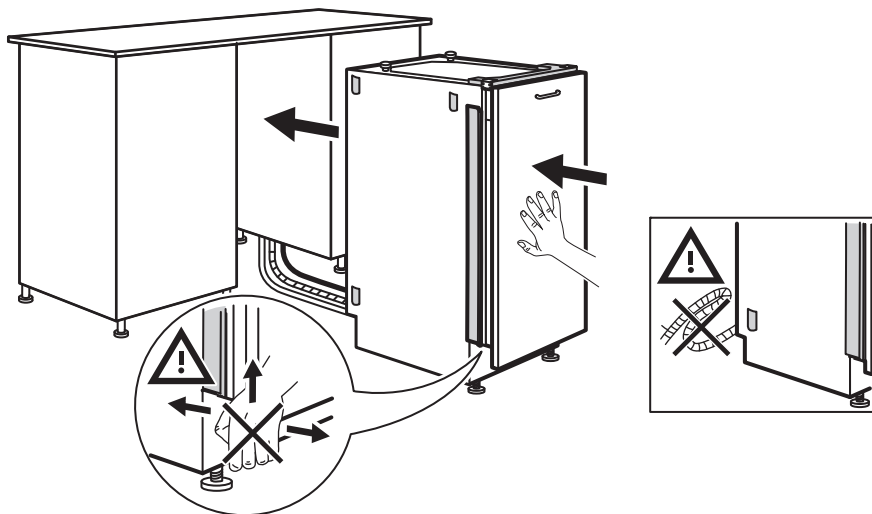
# 14



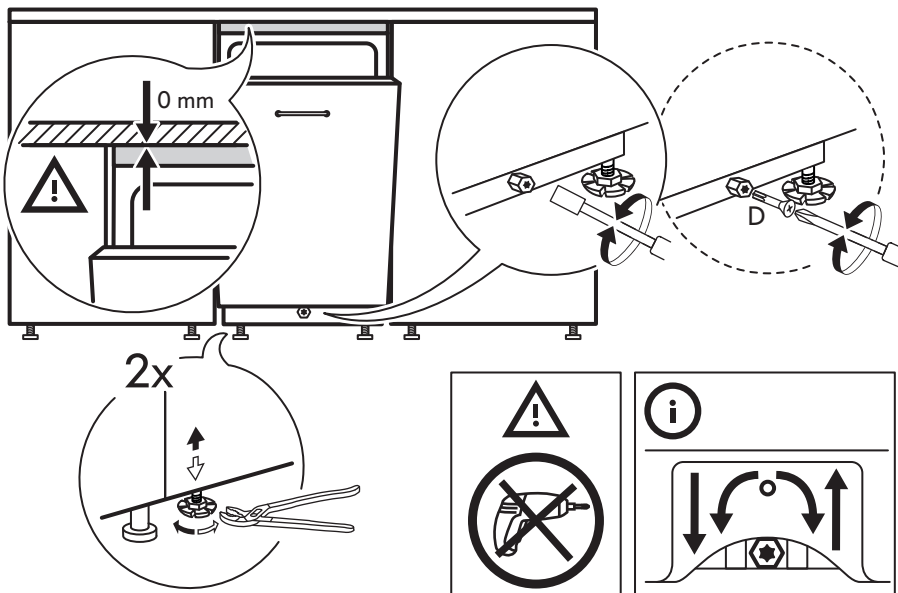
# 15



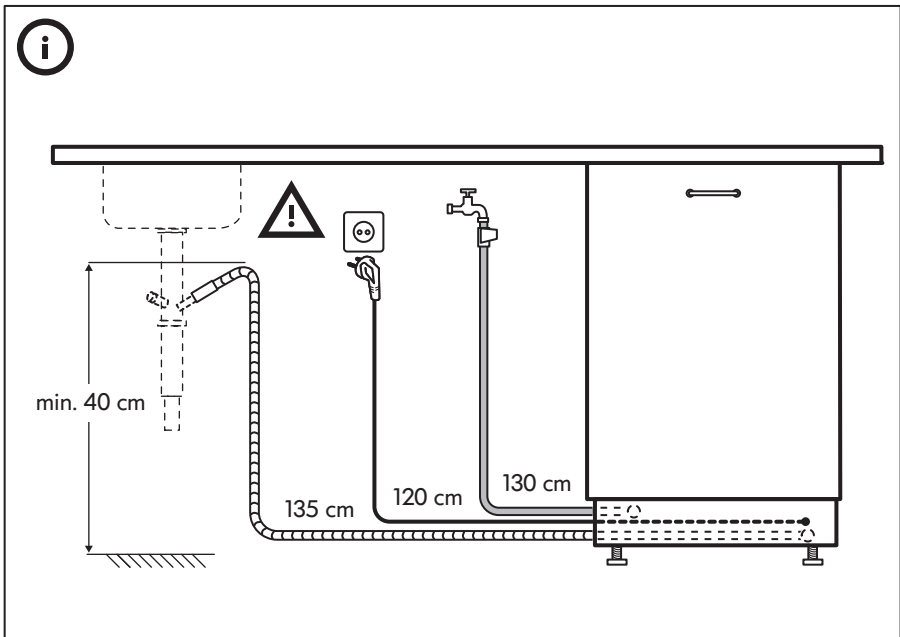
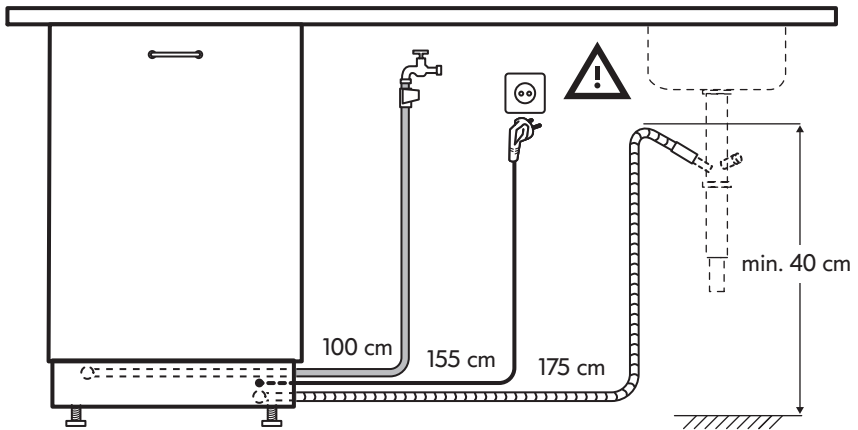
# 16



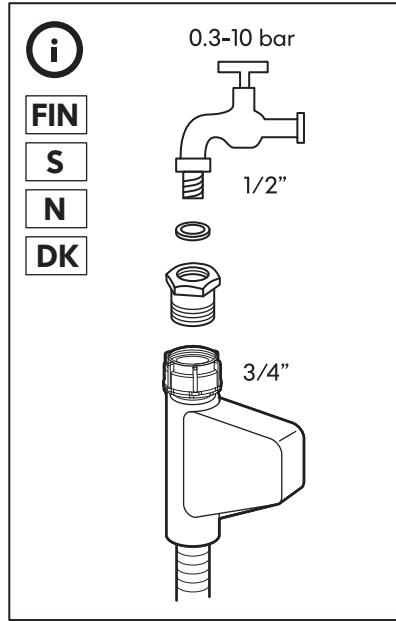
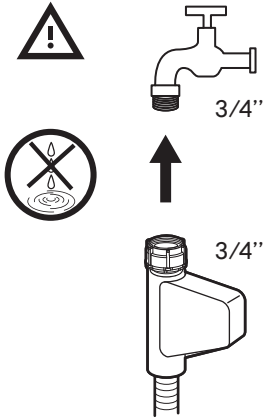
# 17



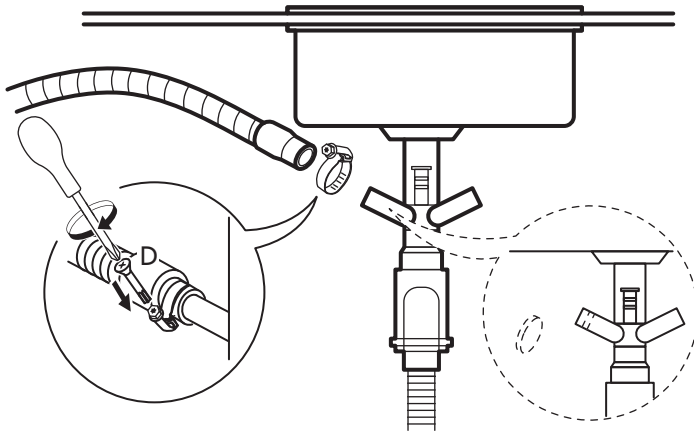
# 18



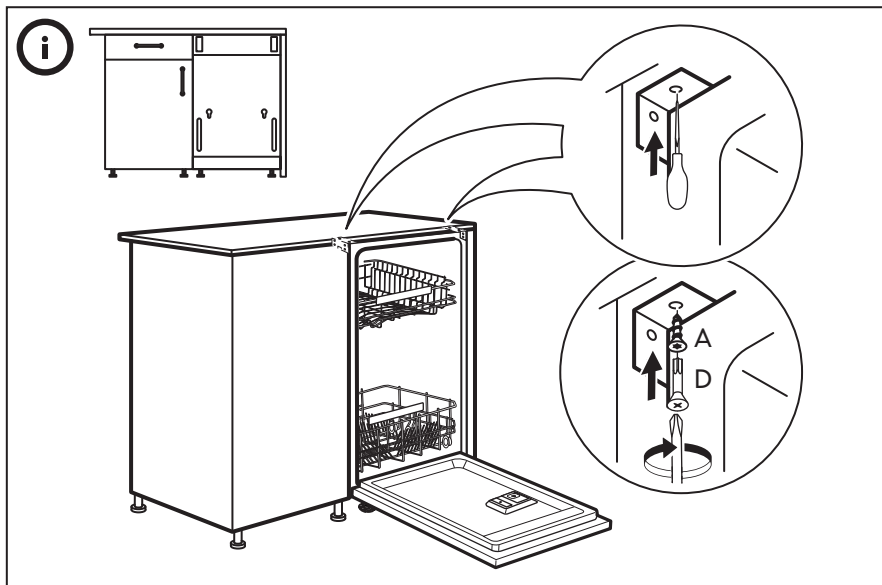
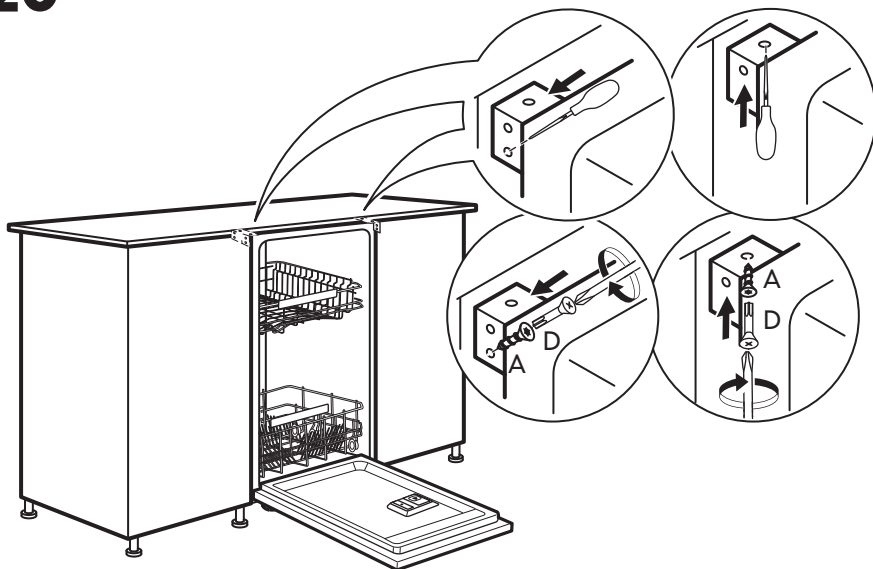




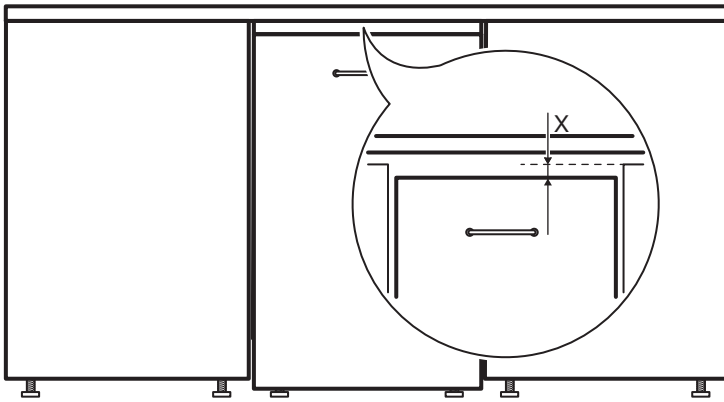
19



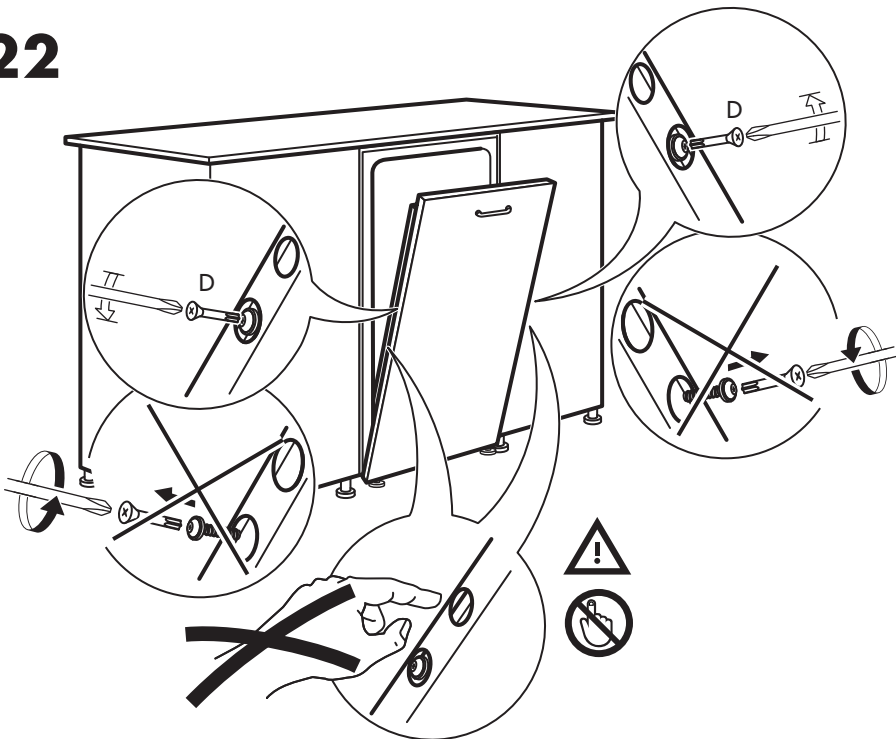
# 20



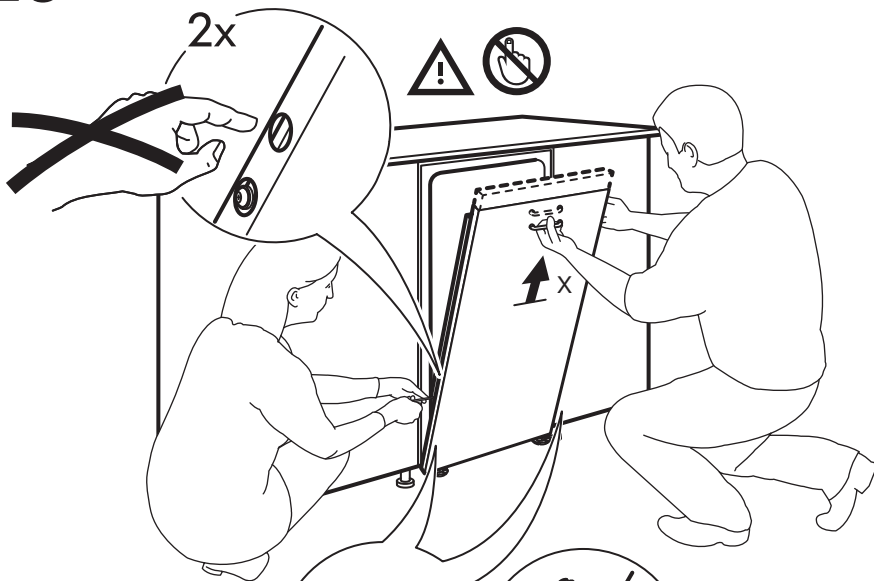
# 21



# 22



23



24

