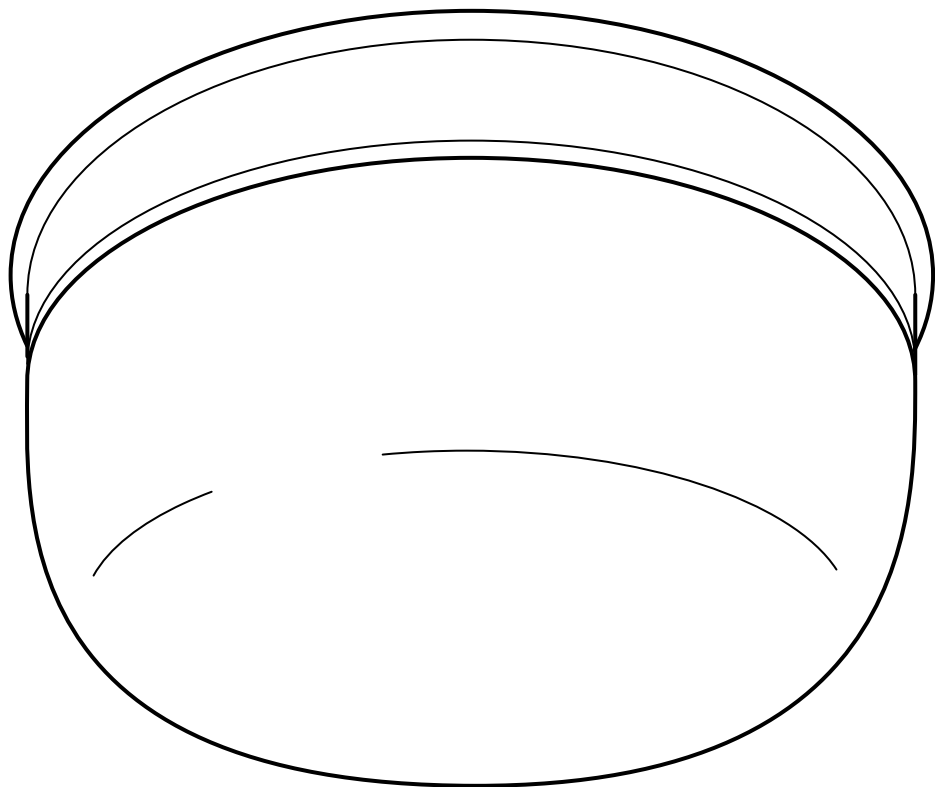


SKURUP



Design and Quality
IKEA of Sweden



ENGLISH
INSTALLATION INSTRUCTIONS

CAUTION:

Before starting, turn off power at main circuit panel.

FRANÇAIS
INSTRUCTIONS D'INSTALLATION

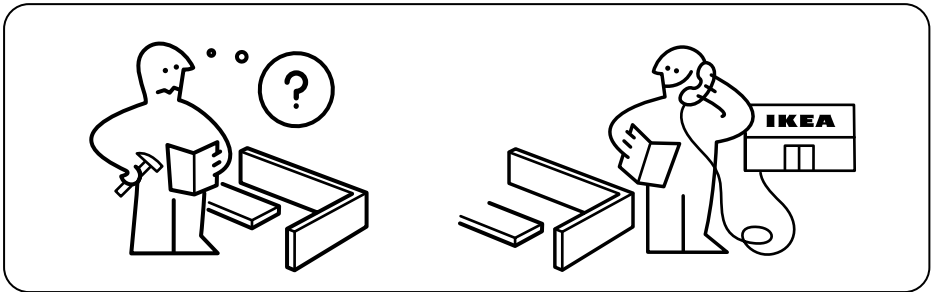
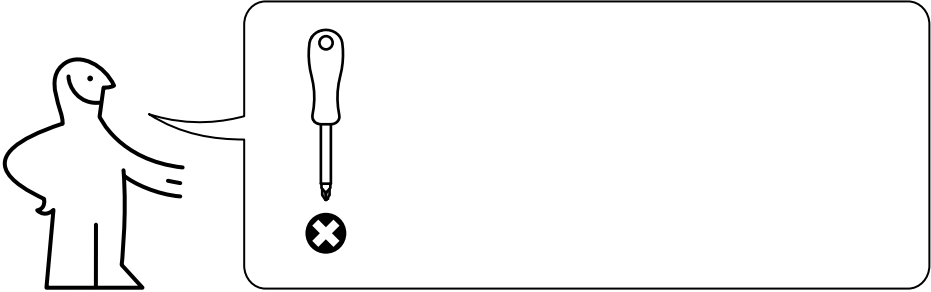
ATTENTION:

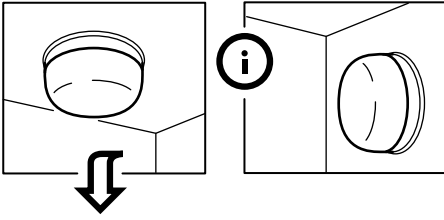
Coupez l'alimentation avant de procéder à l'installation.

ESPAÑOL
INSTRUCCIONES DE MONTAJE

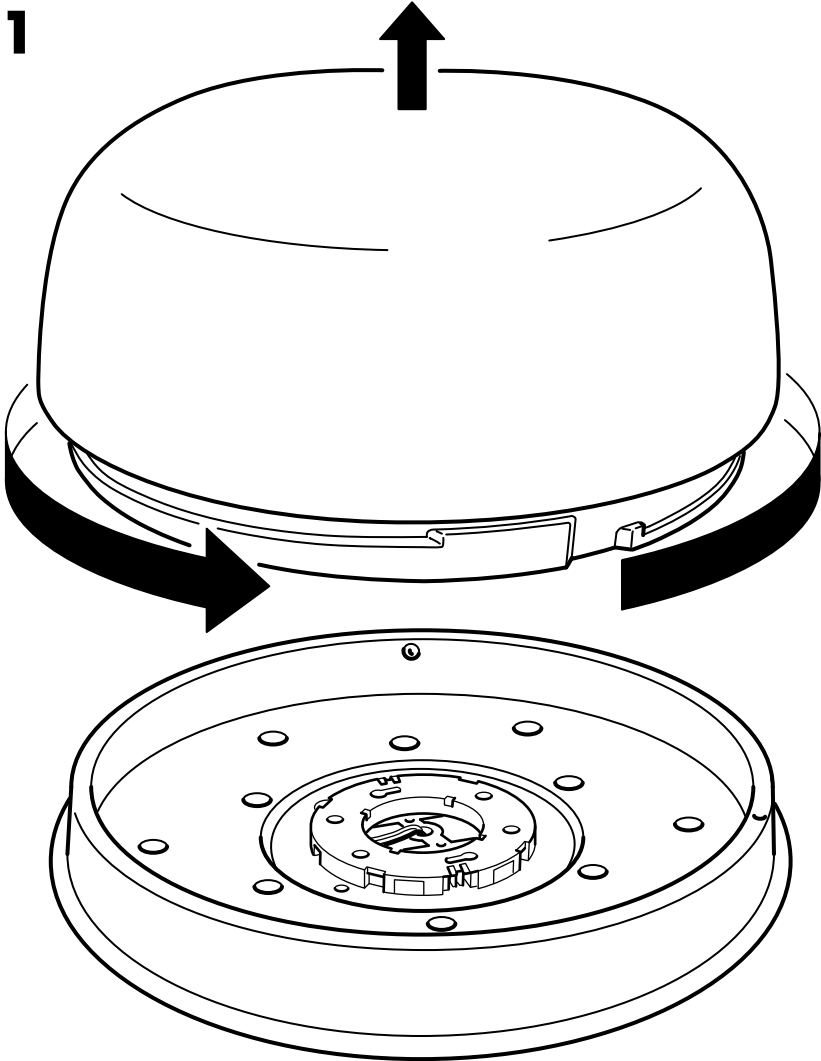
ADVERTENCIA:

Antes de comenzar el montaje, cortar la luz en el cuadro general.





1



2



ENGLISH
Live

FRANÇAIS
Phase

ESPAÑOL
Con corriente

ENGLISH
Neutral

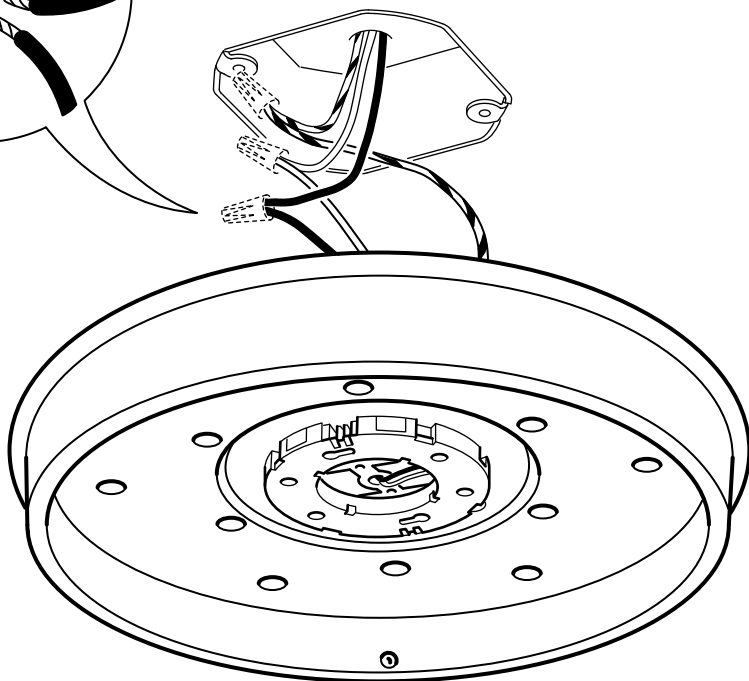
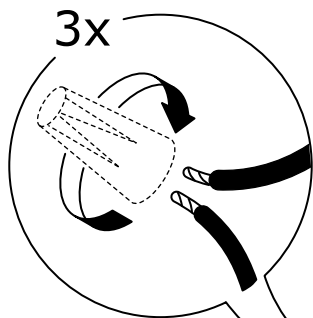
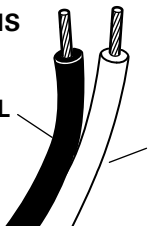
FRANÇAIS
Neutre

ESPAÑOL
Neutro

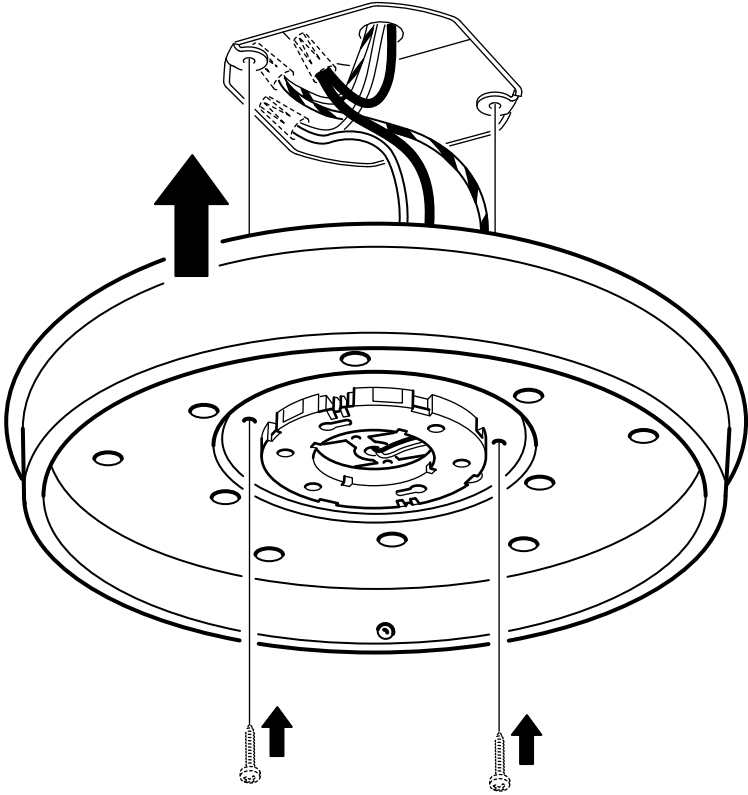
ENGLISH
Earth/
Ground

FRANÇAIS
Terre

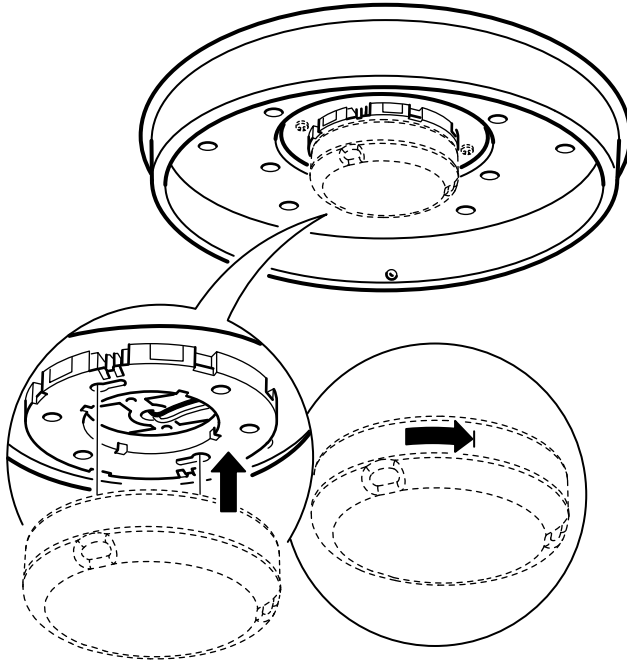
ESPAÑOL
Tierra



3



4



ENGLISH
WHEN CHANGING BULB - use only
GX53 LED bulb.

FRANÇAIS
REPLACEMENT DE L'AMPOULE
- n'utiliser que des ampoules LED
GX53.

ESPAÑOL
CUANDO CAMBIES LA BOMBILLA
utiliza únicamente LED GX53.

5

