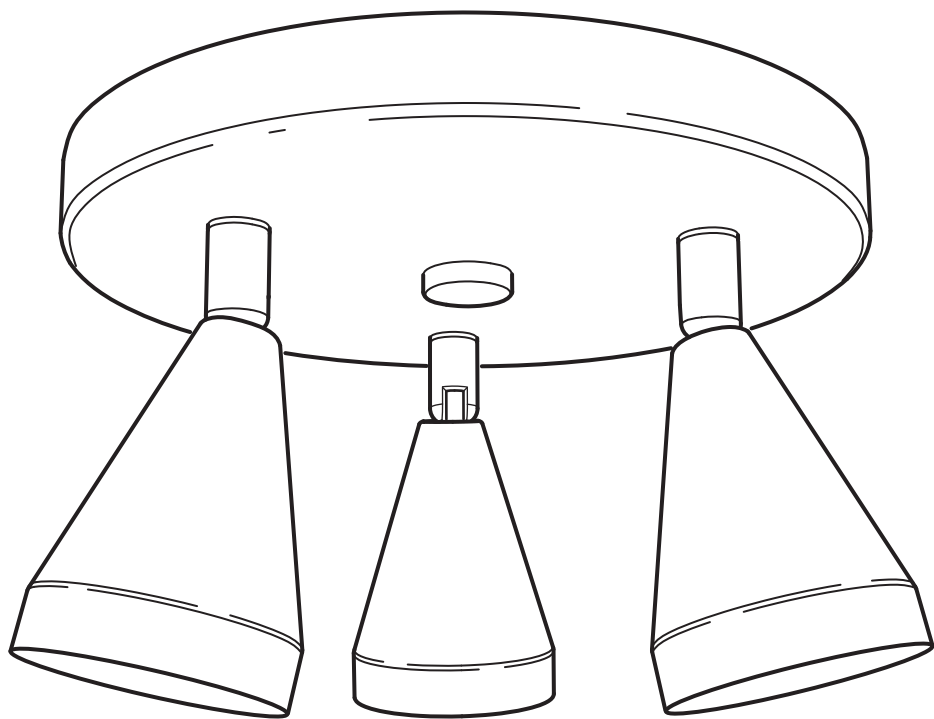


# NÄVLINGE



Design and Quality  
IKEA of Sweden



**ENGLISH**  
INSTALLATION INSTRUCTIONS

## CAUTION:

Before starting, turn off power at main circuit panel.

**FRANÇAIS**  
INSTRUCTIONS D'INSTALLATION

## ATTENTION:

Coupez l'alimentation avant de procéder à l'installation.

**ESPAÑOL**  
INSTRUCCIONES DE MONTAJE

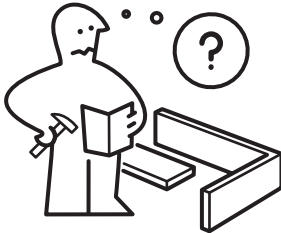
## ADVERTENCIA:

Antes de comenzar el montaje, cortar la luz en el cuadro general.

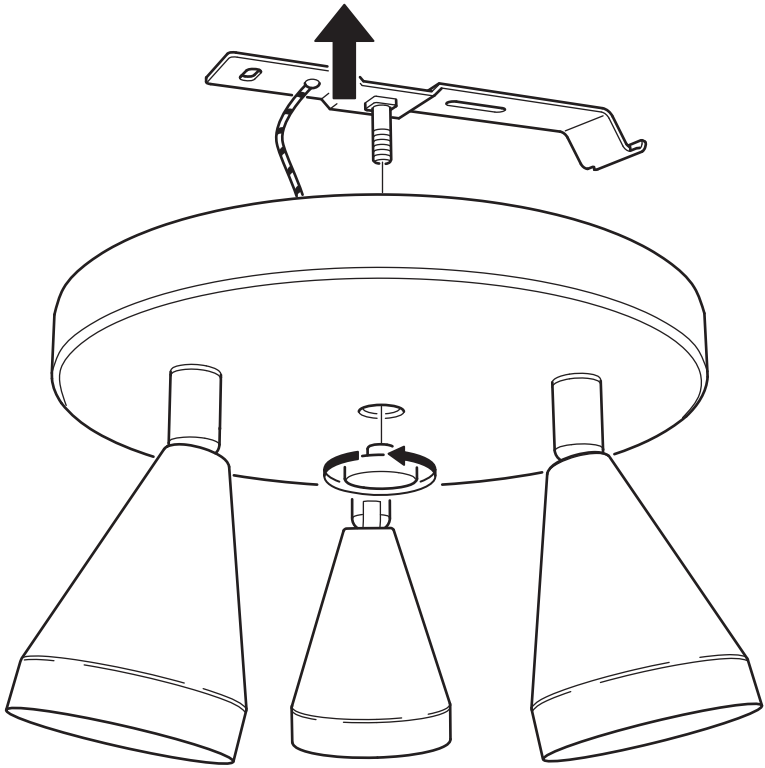
### MX

Importador/Distribuidor: IKEA Supply Mexico, S.A. de C.V., Av. Paseo de las Palmas 275, Int. 403-404, Lomas de Chapultepec V sección, Miguel Hidalgo C.P.: 11000 Ciudad de México, México, Tel. 01 800-4532 69.

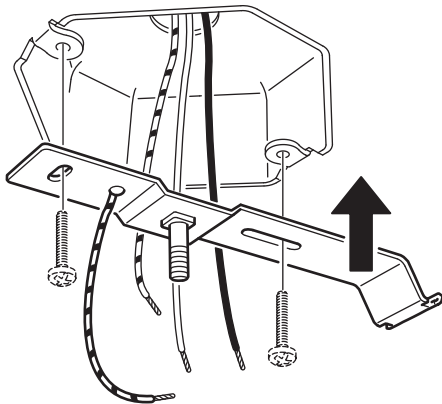
Lea y siga todas las instrucciones de seguridad y operación antes de usar este producto/Para uso Interior/Consulte Especificaciones electricas en el etiquetado del producto.



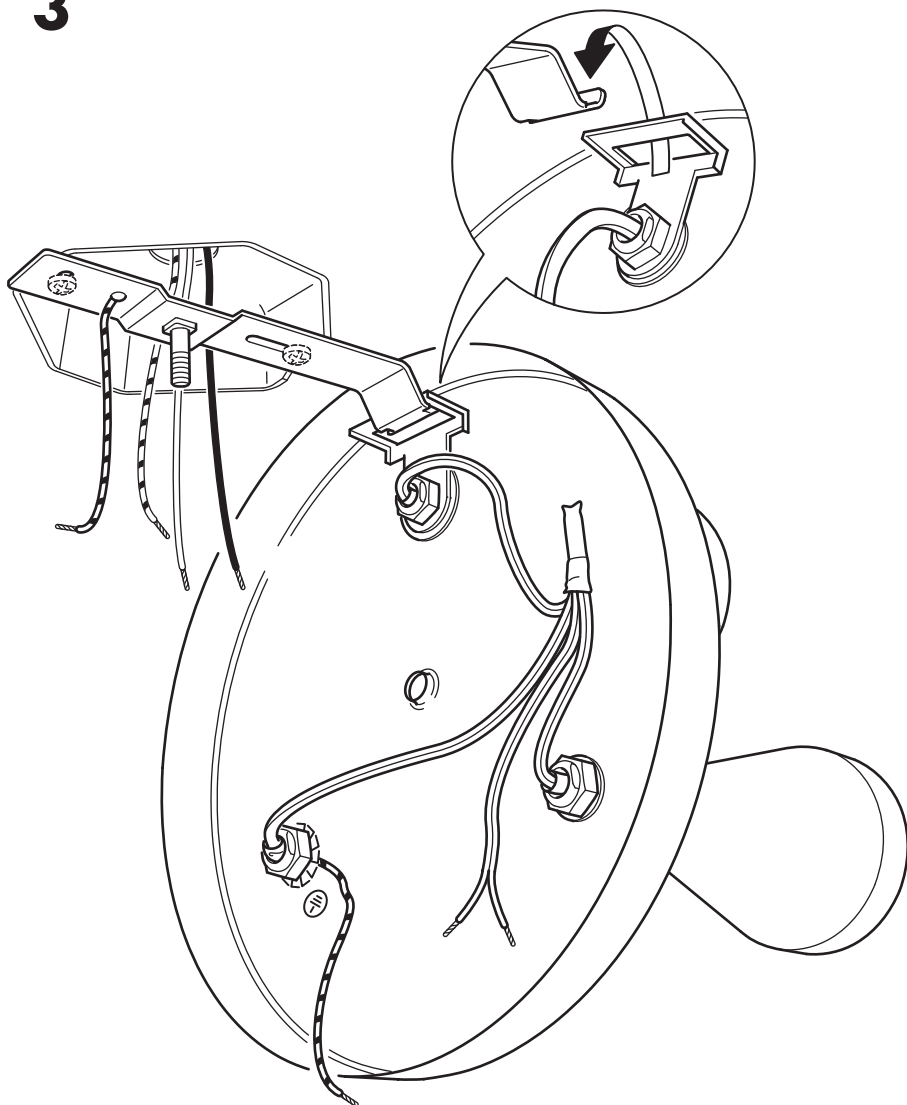
**1**



**2**



**3**



4



**ENGLISH**  
Live

**FRANÇAIS**  
Phase

**ESPAÑOL**  
Con corriente

**ENGLISH**  
Neutral (with tracer)

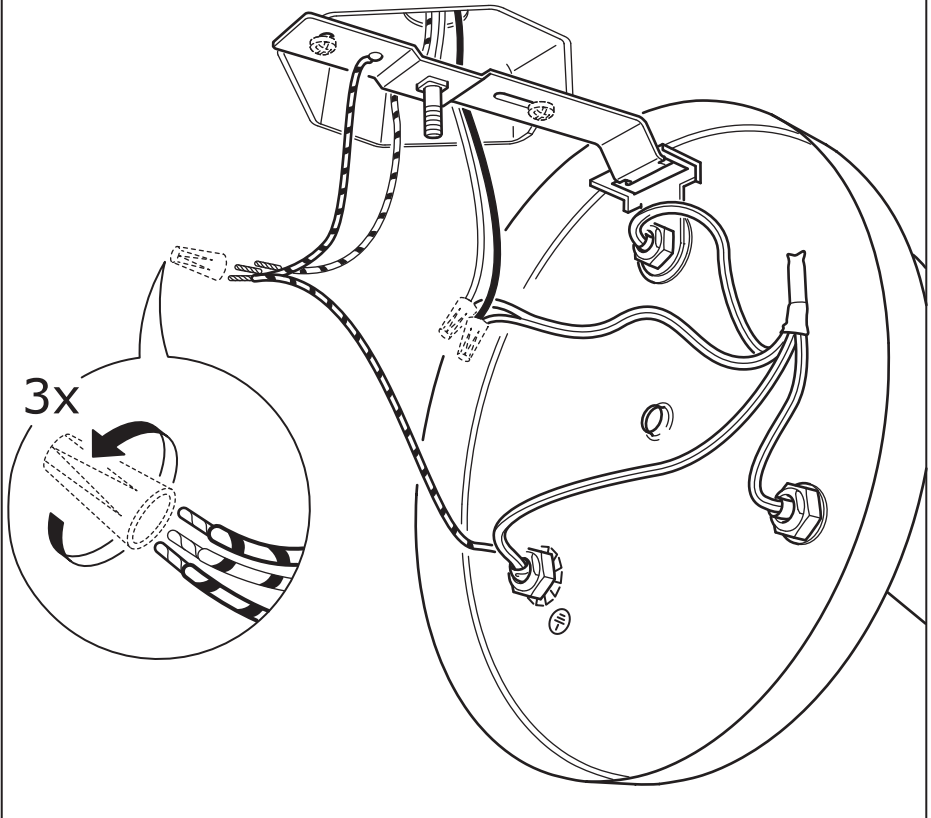
**FRANÇAIS**  
Neutre (avec orientateur)

**ESPAÑOL**  
Neutro (con orientador)

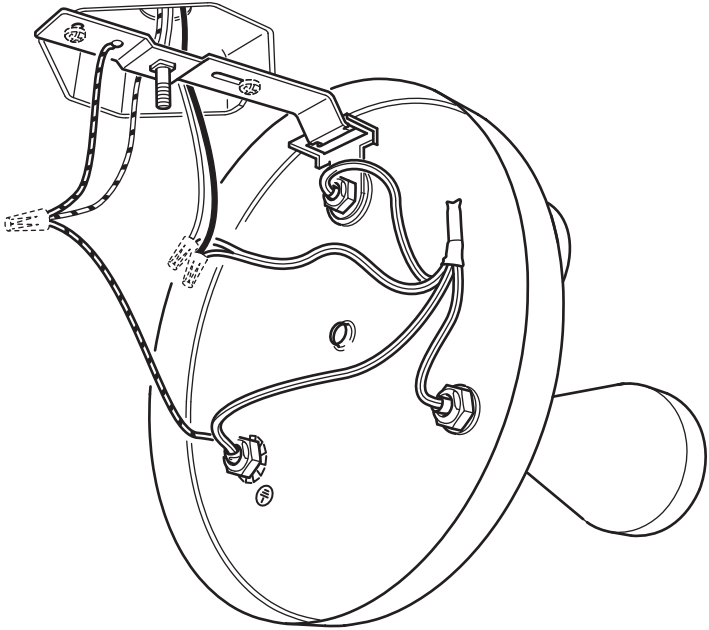
**ENGLISH**  
Earth/  
Ground

**FRANÇAIS**  
Terre

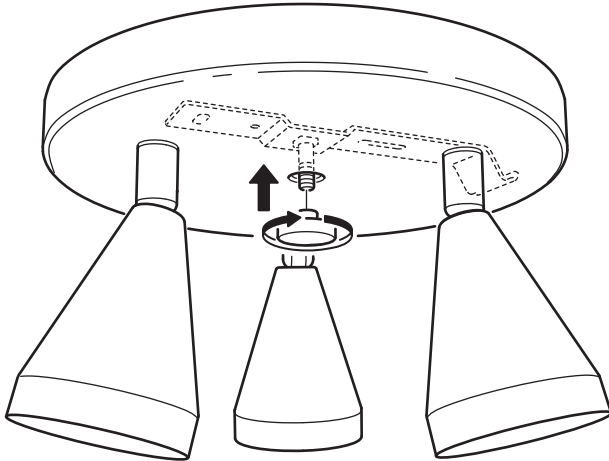
**ESPAÑOL**  
Tierra

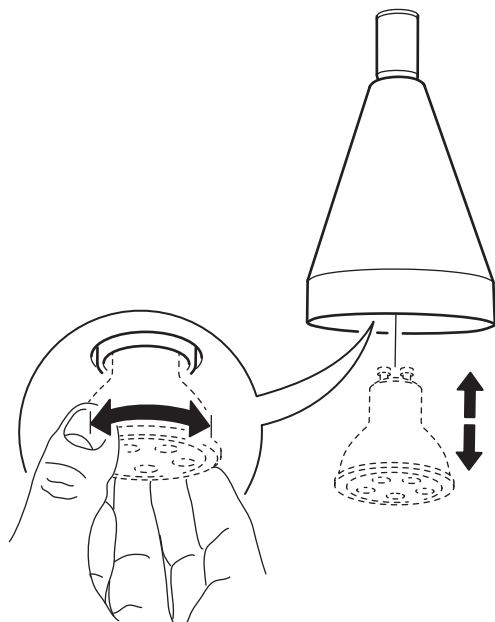


**5**



**6**



**ENGLISH**

WHEN CHANGING BULB - use only  
GU10 LED bulb.  
Do not use GU10 Halogen.

**FRANÇAIS**

REMPACEMENT DE L'AMPOULE -  
utiliser uniquement une ampoule à  
LED GU10. Ne pas utiliser d'ampoule  
halogène GU10.

**ESPAÑOL**

CUANDO CAMBIAS LA BOMBILLA:  
utiliza solo la bombilla GU10 LED.  
No uses el halógeno GU10.

