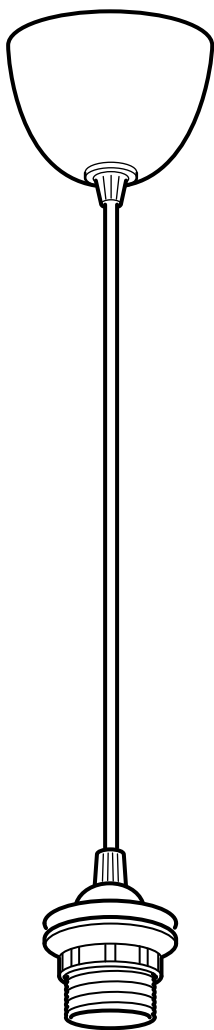


HEMMA



Design and Quality
IKEA of Sweden



ENGLISH

IMPORTANT

Always shut off power to the circuit before starting installation work. In some countries electrical installation work may only be carried out by a authorised electrical contractor. Contact your local electricity authority for advice.

DEUTSCH

WICHTIG!

Vor der Installation den Strom abschalten. In einigen Ländern dürfen Elektroinstallationen nur von autorisierten Elektrofachleuten ausgeführt werden. Im Zweifelsfall die örtlichen Behörden ansprechen.

FRANÇAIS

ATTENTION !

Toujours couper l'alimentation au panneau principal avant de procéder à l'installation. Dans certains pays, l'installation doit être effectuée par un électricien qualifié. Pour en savoir plus, contacter les autorités locales compétentes en la matière.

NEDERLANDS

BELANGRIJK!

Schakel de stroom altijd uit voordat met de installatie wordt begonnen. In sommige landen mogen elektrische installaties alleen worden uitgevoerd door een bevoegd elektricien. Neem daarom contact op met de plaatselijke overheid voor advies.

DANSK

VIGTIG!

Sluk altid for strømmen, før installationen påbegyndes. I nogle lande må elektriske installationer kun udføres af en uddannet elektriker. Få oplysninger hos de relevante myndigheder.

ÍSLENSKA

MIKILVÆGT

Sláið rafmagníð úr áður en uppsetning hefst. Í sumum löndum þarf uppsetning að vera framkvæmd af löggiltum rafvirkja. Leitið ráða hjá rafvirkja varðandi uppsetninguna.

NORSK

VIKTIG!

Elektriske installasjoner skal utføres av elektriker. Steng av strømtilførselen til strømkretsen med riktig sikring før installasjonsarbeidet påbegynnes.

SUOMI

TÄRKEÄ!

Katkaise aina virta pääkatkaisimesta ennen asennuksen aloittamista. Joissakin maissa asennuksen saa tehdä ainoastaan ammattitaitoinen sähköasentaja. Ota selvää paikallisista määräyksistä.

SVENSKA

VIKTIG!

Stäng alltid av strømmen innan installation påbörjas. I vissa länder får elektrisk installation endast utföras av auktoriserad elektriker. Kontakta din lokala myndighet för råd.



ČESKY

DŮLEŽITÉ

Před instalací vždy odpojte ze sítě. V některých zemích může instalaci provést pouze kvalifikovaný elektrikář. Kontaktujte o radu nejbližšího elektrikáře.

ESPAÑOL

IMPORTANTE

Desconecta siempre el interruptor general de la electricidad antes de iniciar cualquier trabajo de instalación. En algunos países, la instalación eléctrica sólo puede realizarla un electricista profesional. Ponte en contacto con las autoridades locales para saber cuál es tu caso.

ITALIANO

IMPORTANTE!

Togli sempre tensione al circuito prima di iniziare l'installazione. In alcune nazioni l'installazione elettrica può essere effettuata solo da un elettricista autorizzato. Per maggiori informazioni, contatta l'autorità locale per l'energia elettrica.

MAGYAR

FONTOS

Minden esetben kapcsold le az áramot mielőtt elkezded a munkát. Néhány országban elektromos installációt kizárólag szakember végezhet. Ezzel kapcsolatban érdeklődj elektromos szolgáltatódnál.

POLSKI

WAŻNE

Przed rozpoczęciem instalacji odłącz zasilanie. W niektórych państwach instalacje elektryczne mogą być wykonywane wyłącznie przez wykwalifikowanych elektryków. Skontaktuj się z odpowiednimi instytucjami, aby uzyskać poradę.

EESTI

OLULINE

Lülitage alati enne paigaldustööde alustamist elekter välja. Mõnes riigis võib elektritööd teostada ainult litsentseeritud elektrik. Võtke ühendust kohaliku elektriteenust pakkuva asutusega.

LATVIEŠU

SVARĪGI

Pirms montāžas darbu uzsākšanas vienmēr atvienojiet galveno strāvas padevi.

Dažās valstīs elektroinstalācijas darbus drīkst veikt tikai sertificēts elektrikis. Neskaidrību gadījumā sazinieties ar savu vietējo energoapgādes uzņēmumu.

LIETUVIŲ

SVARBU!

Prieš pradėdami elektros instaliacijos darbus, visada išjunkite elektros energiją. Kai kuriose šalyse elektros instaliacijos darbus gali atlikti tik leidimą tam turintis elektrikas. Kreipkitės į atitinkamas institucijas ir pasitikslinkite.



PORTUGUÊS

IMPORTANTE

Desligue sempre a corrente eléctrica antes de começar um trabalho de instalação. Em alguns países os trabalhos de instalação eléctrica só podem ser realizados por um electricista autorizado. Contacte a sua autoridade local de electricidade para aconselhamento.

ROMÂNĂ

ATENȚIE!

Opritiți întotdeauna alimentarea cu curent electric înainte de a începe lucrările de instalare. În unele țări, operațiunile de instalare pot fi efectuate numai de către un instalator autorizat. Pentru mai multe informații, contactați autoritatea locală care gestionează energia electrică.

SLOVENSKY

Dôležité

Pred inštaláciou vždy odpojte zo siete. Zistite si, či nepatríte medzi tie krajiny, kde inštaláciu môže uskutočniť výlučne elektrikár. O radu požiadajte vašu lokálnu autoritu.

БЪЛГАРСКИ

ВАЖНО!

Винаги изключвайте електрозахранването във веригата, преди да извършвате работа по инсталацията. В някои страни работа по електрическите инсталации може да се извършва единствено от оторизиран електротехник. За препоръка се обърнете към местната електрическа компания.

HRVATSKI

VAŽNO

Uvijek isključite struju prije instalacije. U nekim zemljama postavljanje električnih instalacija može obavljati samo ovlašteni električar. Za savjet kontaktirajte svog lokalnog ovlaštenog električara.

ΕΛΛΗΝΙΚΑ

ΣΗΜΑΝΤΙΚΟ

Πριν από την έναρξη της εργασίας εγκατάστασης, να διακόπτετε πάντα την παροχή ρεύματος από τον γενικό διακόπτη. Σε μερικές χώρες, οι ηλεκτρολογικές εργασίες θα πρέπει να πραγματοποιούνται μόνο από ένα εξουσιοδοτημένο ηλεκτρολόγο. Για πληροφορίες, επικοινωνήστε με την εταιρία ηλεκτρισμού της περιοχής σας.



РУССКИЙ ВНИМАНИЕ

Перед установкой всегда отключайте электропитание. В некоторых странах электроустановка должна производиться только квалифицированным электриком. Обратитесь за консультацией в соответствующие местные инстанции.

УКРАЇНСЬКА

ВАЖЛИВО!

Завжди вимикайте виріб із електромережі перед початком електромонтажних робіт. У деяких країнах монтаж електрообладнання дозволяється здійснювати лише ліцензованим підрядникам. За порадою зверніться до відповідних місцевих органів.

SRPSKI

VAŽNO!

Uvek isključite struju pre nego što počnete s instaliranjem. U pojedinim zemljama radove na elektroinstalacijama mogu da izvode isključivo ovlašćeni kvalifikovani električari. Za savet se obrati lokalnoj elektro distribuciji.

SLOVENŠČINA

POMEMBNO

Predeh pričneš z delom, vedno izklopi električno napajanje. V nekaterih državah sme dela na električni napeljavi izvajati le ustrezno usposobljen in pooblaščen električar. Za nasvet se obrni na lokalno elektro podjetje.

TÜRKÇE

ÖNEMLİ!

Kurulumu başlamadan önce her zaman elektrik devresini kapatınız. Bazı ülkelerde elektrik kurulum işlemi sadece yetkili elektrik teknikerleri tarafından yapılmaktadır. Size en yakın yerel elektrik idaresi ile temas kurarak bu konuda bilgi alabilirsiniz.

中文

重要事項

安裝工作开始前，请务必切断电路电源。在一些国家，电气安装必须由有资质的电力承包商完成。请联系您当地的电力部门，征询建议。

繁中

重要訊息

安裝前請務必關掉電源。有些國家的電力安裝工作需由有執照的專業電工執行。如有任何疑問，請聯絡專業人員。

한국어

중요!

설치작업을 시작하기 전 반드시 회로의 전원을 차단하세요. 일부 국가에서는 공인전기시공업체만 전기 공사를 진행할 수 있습니다. 관련 정보는 지역 전력 관할 기관에 문의하세요.

日本語

重要

設置作業を開始する前に必ずブレーカーを切ってください。電気工事の作業を行うには、資格を必要とする国もあります。お近くの電気工事店にご相談ください。



BAHASA INDONESIA

PENTING!

Selalu matikan listrik ke sirkuit sebelum memulai pekerjaan pemasangan. Di beberapa negara pekerjaan pemasangan listrik hanya boleh dilakukan oleh tukang listrik tersertifikasi. Hubungi tukang listrik berwenang di tempat anda untuk saran.

BAHASA MALAYSIA

PENTING

Sentiasa padamkan bekalan kuasa ke litar sebelum memulakan kerja-kerja pemasangan. Di beberapa negara kerja-kerja pemasangan elektrik hanya boleh dilakukan oleh kontraktor elektrik yang bertauliah. Hubungi pihak berkuasa tempatan untuk mendapatkan nasihat tentang bekalan elektrik.

عربي

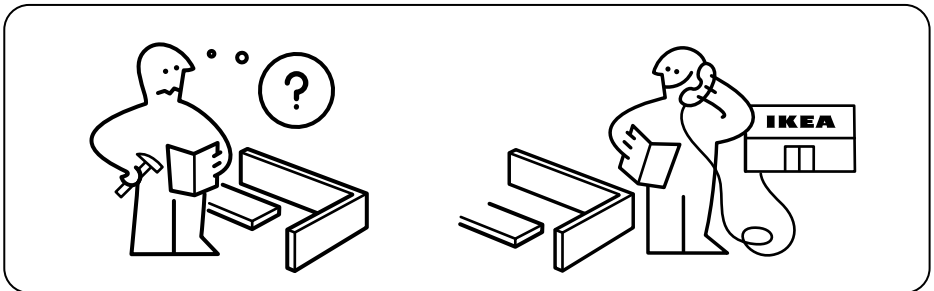
هام

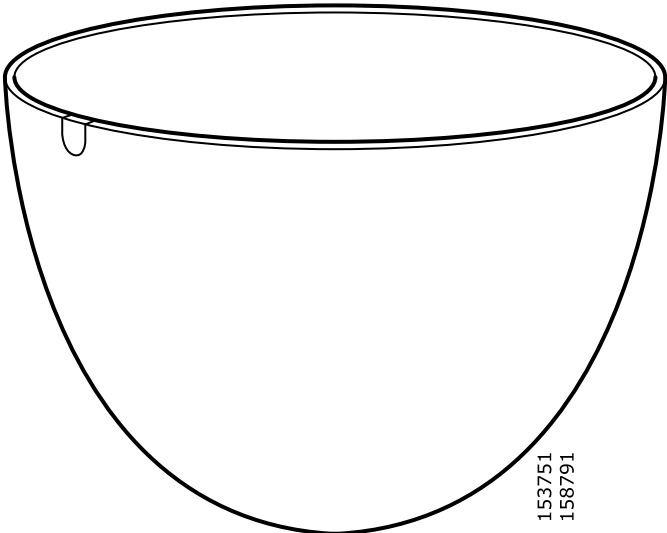
دائماً أفضل الطاقة عن الدائرة الكهربائية قبل البدء في أعمال التركيب. في بعض الدول قد يتم تنفيذ أعمال التركيبات الكهربائية بواسطة كهربائي معتمد فقط. اتصل بالجهة المختصة في بلدك لأخذ التوجيهات.

ไทย

สำคัญ!

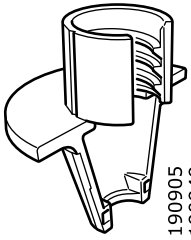
ในการติดตั้งอุปกรณ์ไฟฟ้าทุกครั้ง จำเป็นต้องตัดกระแสไฟฟ้าออกจากวงจรก่อน เพื่อความปลอดภัย บางประเทศกำหนดให้การติดตั้งงานไฟฟ้าต้องดำเนินการโดยช่างไฟฟ้าผู้ได้รับใบอนุญาตเท่านั้น คุณสามารถติดต่อขอรับคำแนะนำได้จากหน่วยงานไฟฟ้าท้องถิ่น





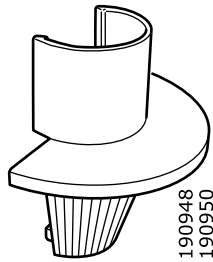
153751
158791

1x



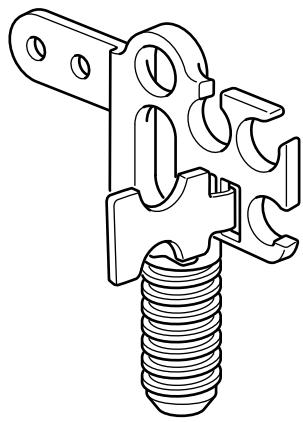
190905
190949

1x



190948
190950

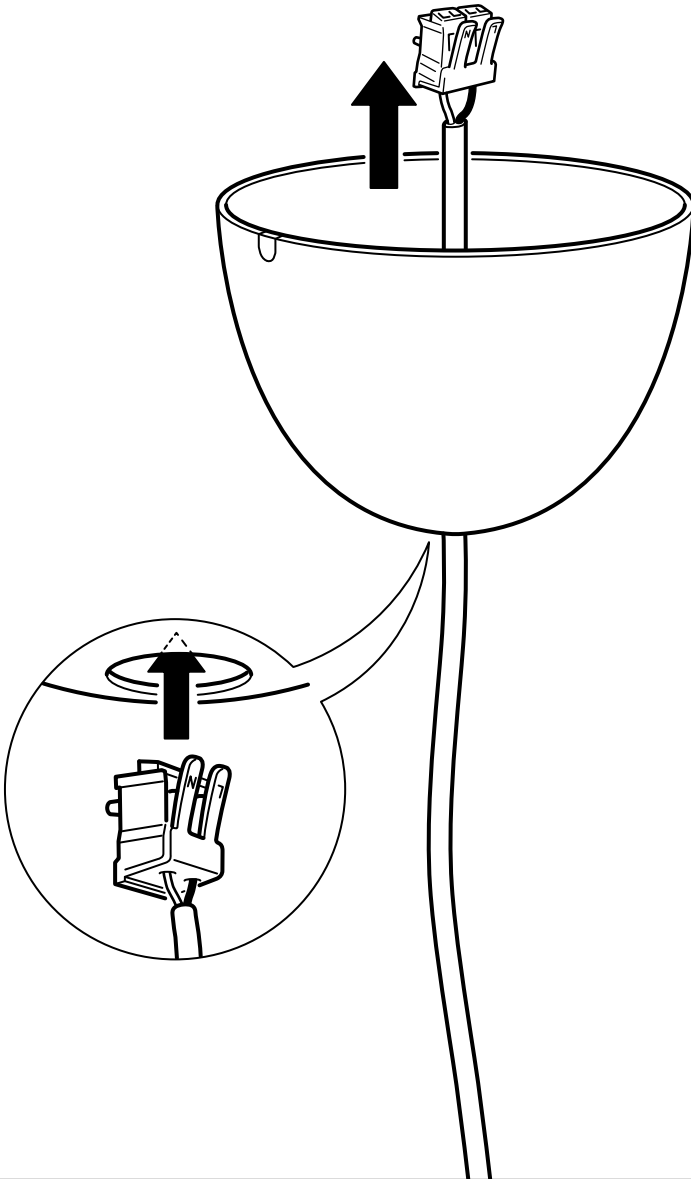
1x



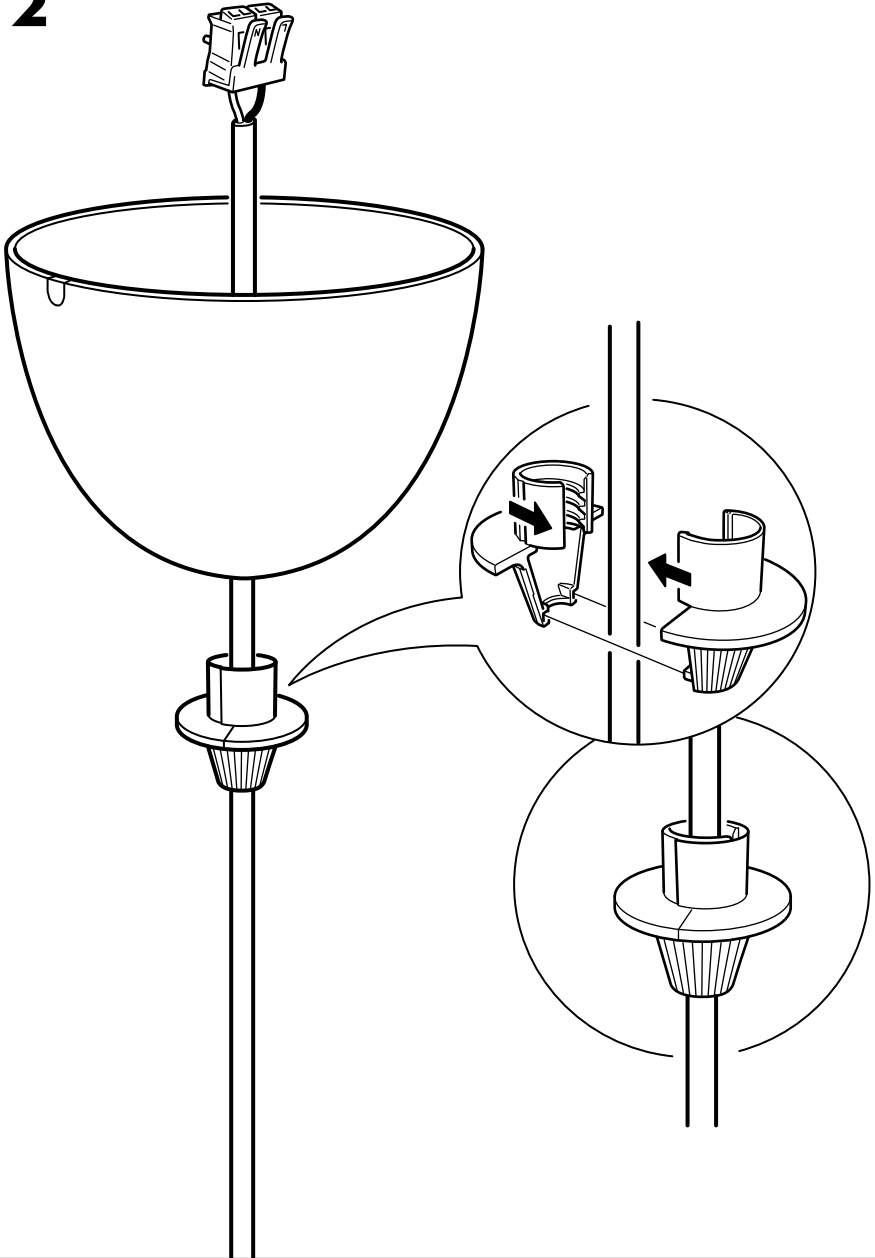
153748
153749

1x

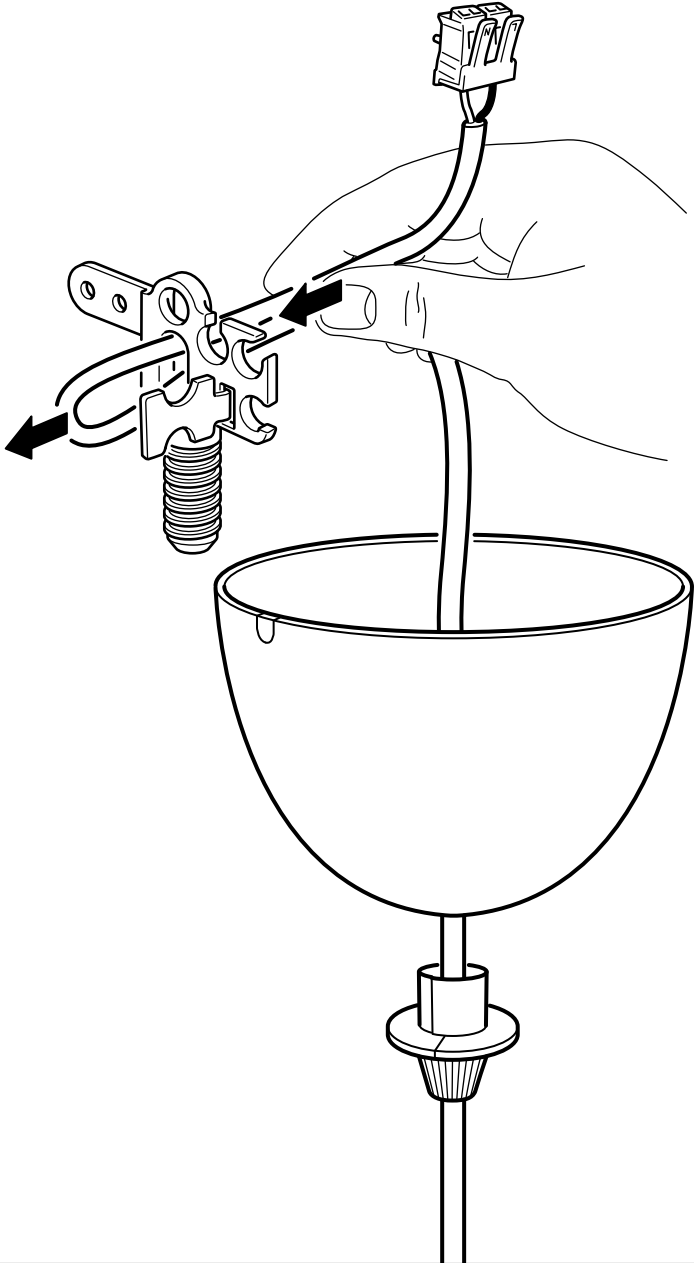
1

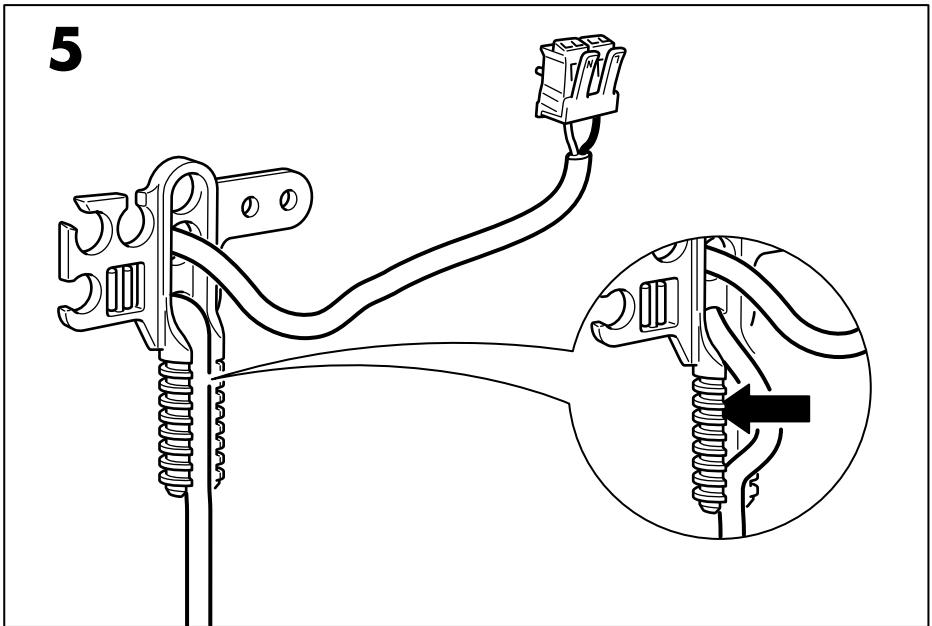
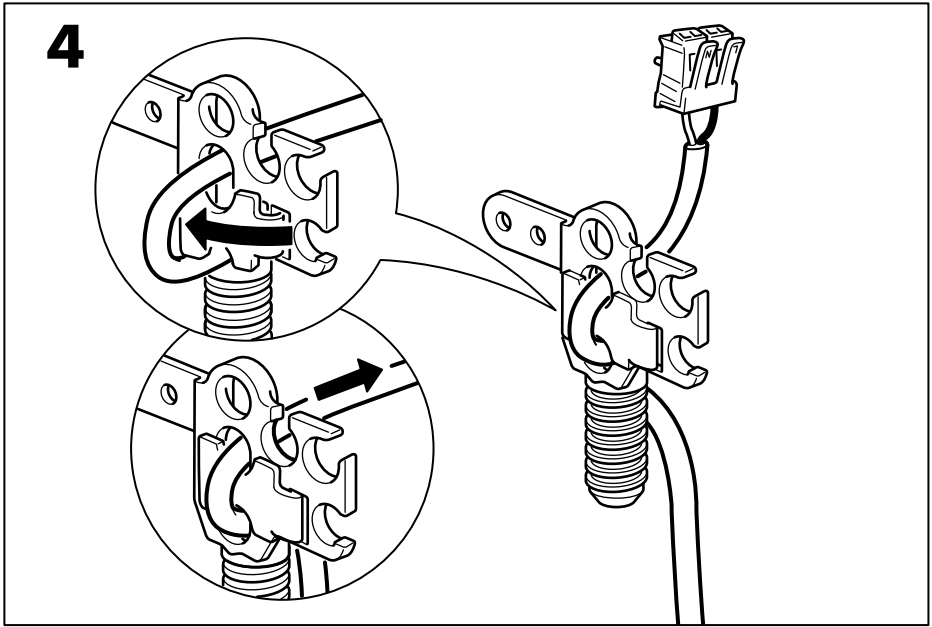


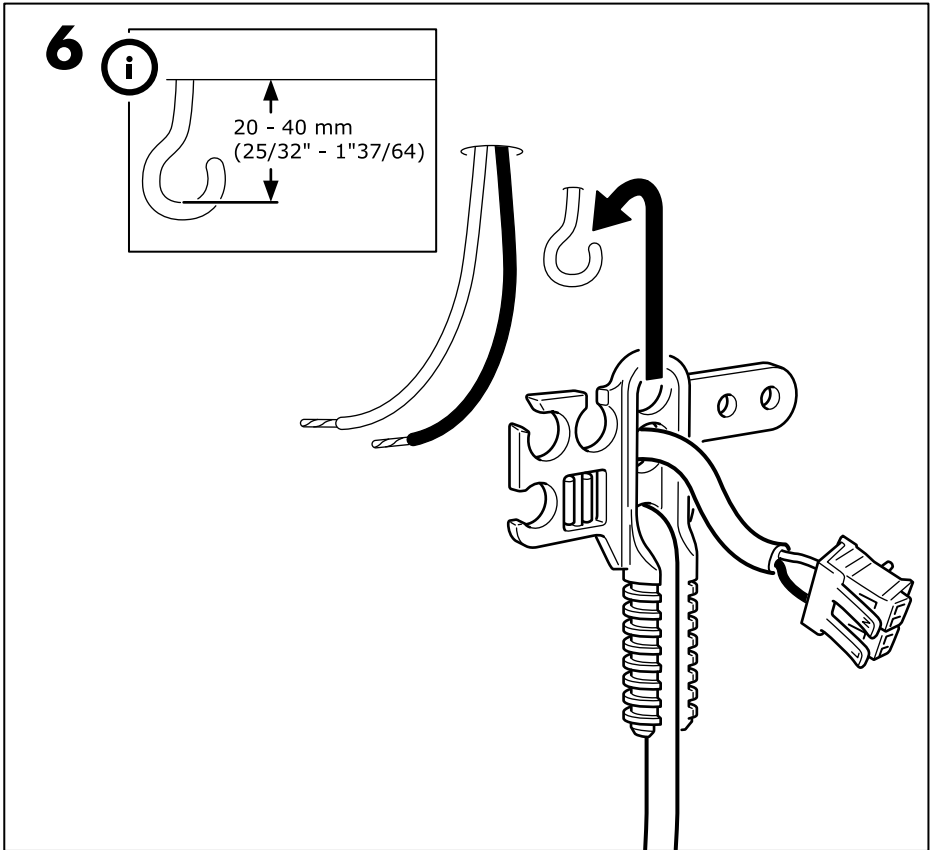
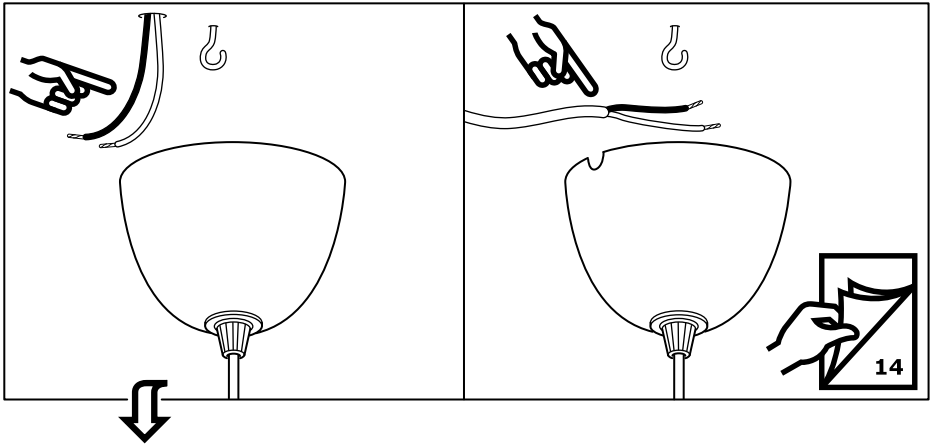
2

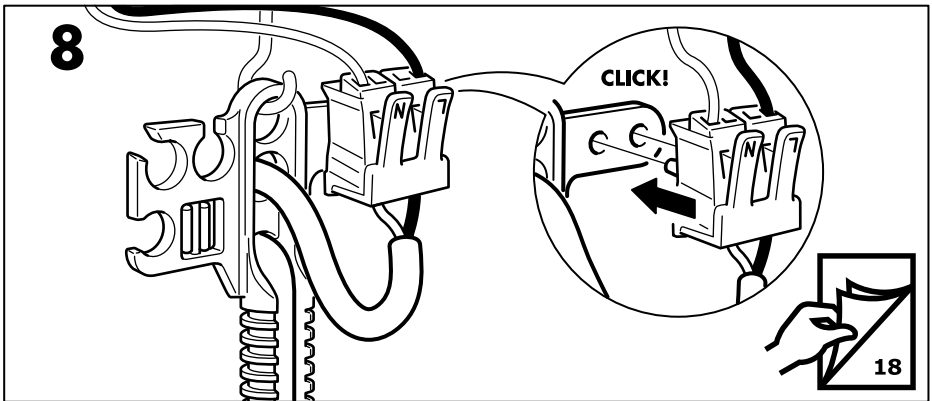
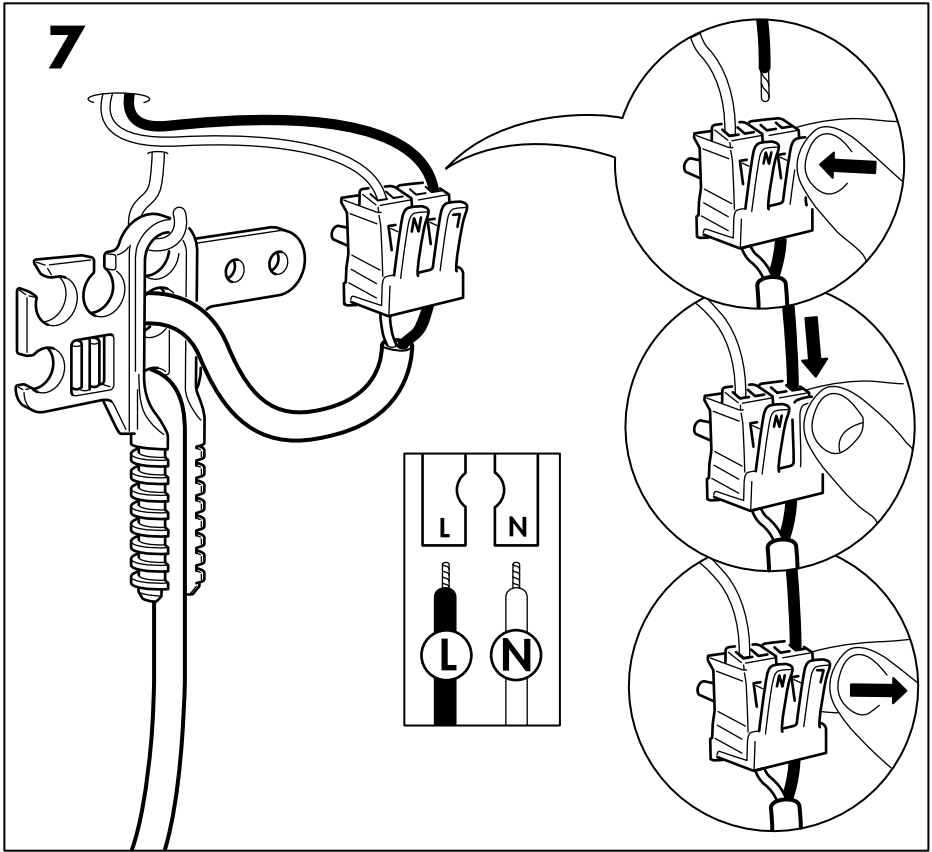


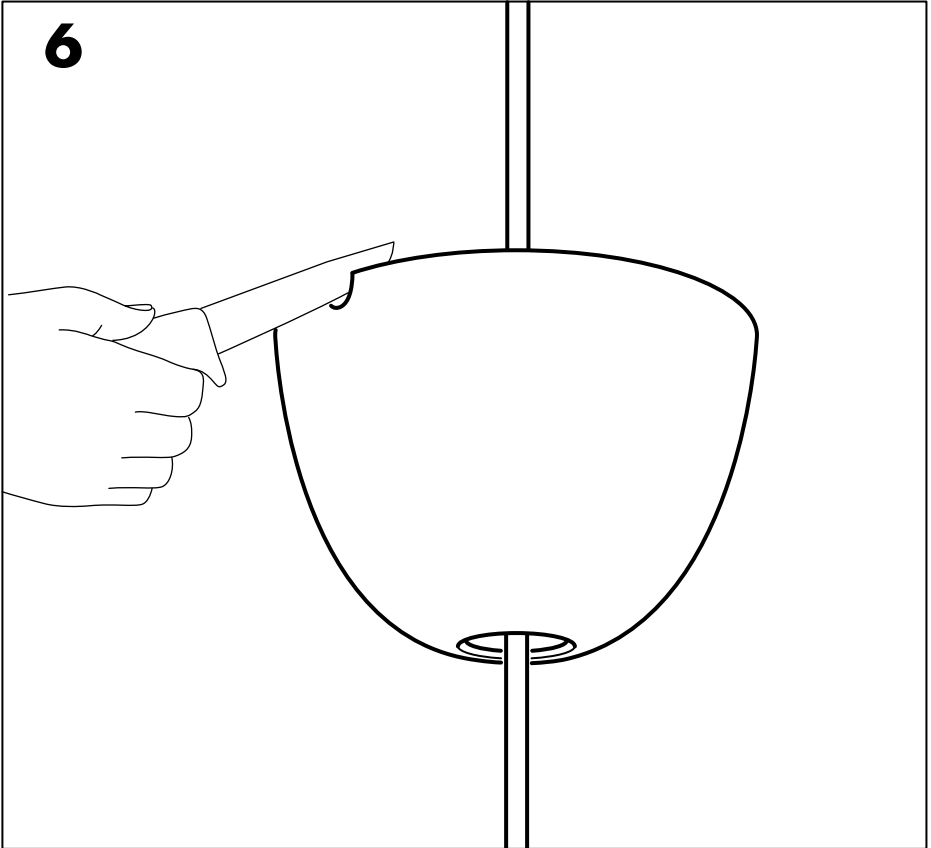
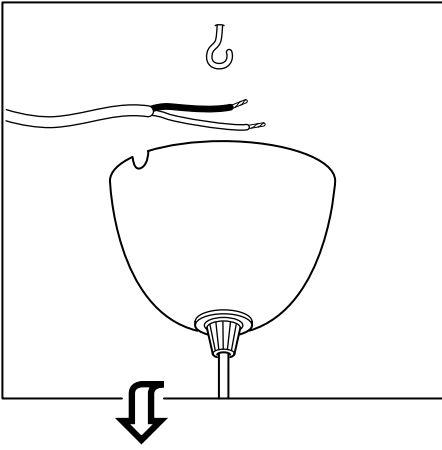
3



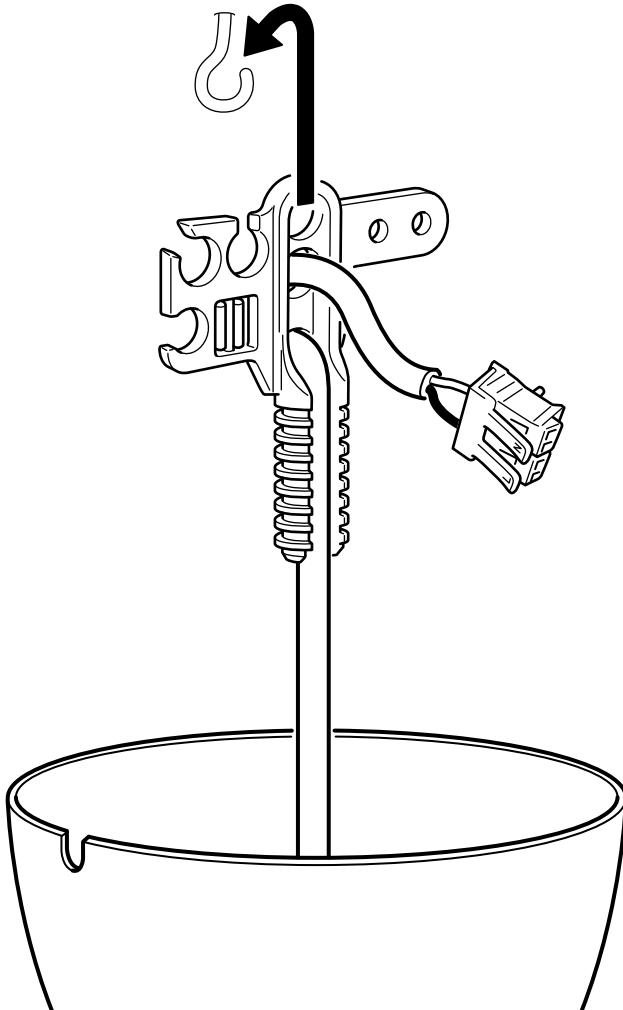
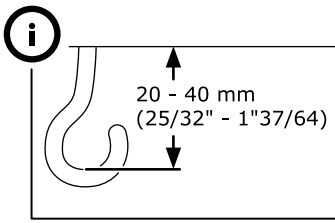




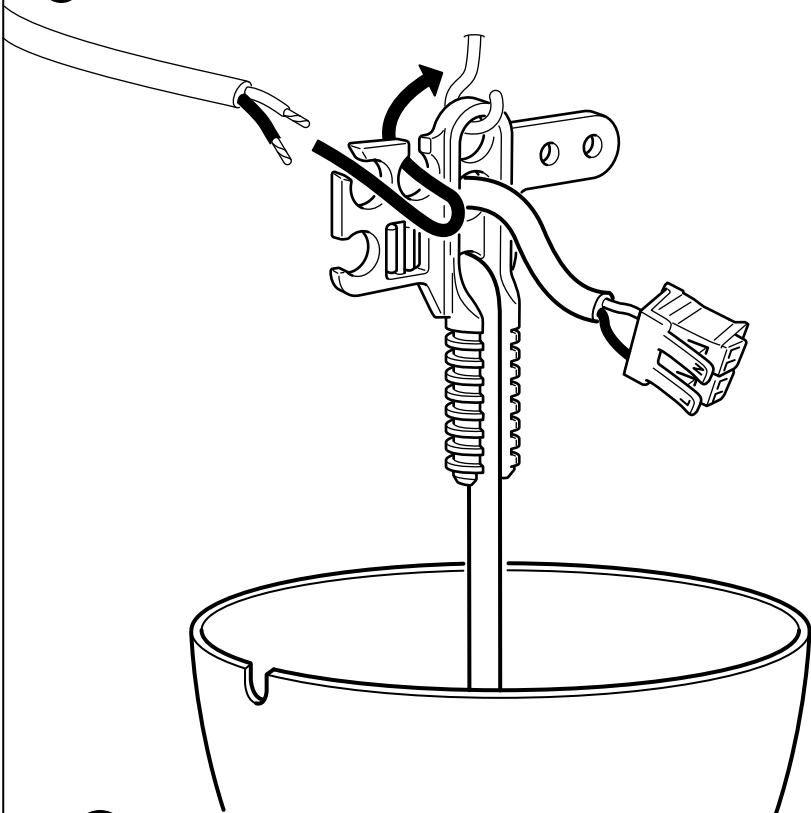




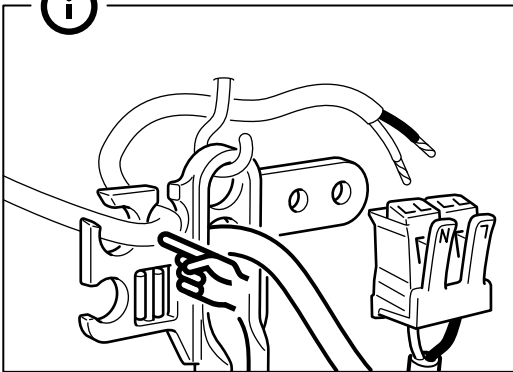
7



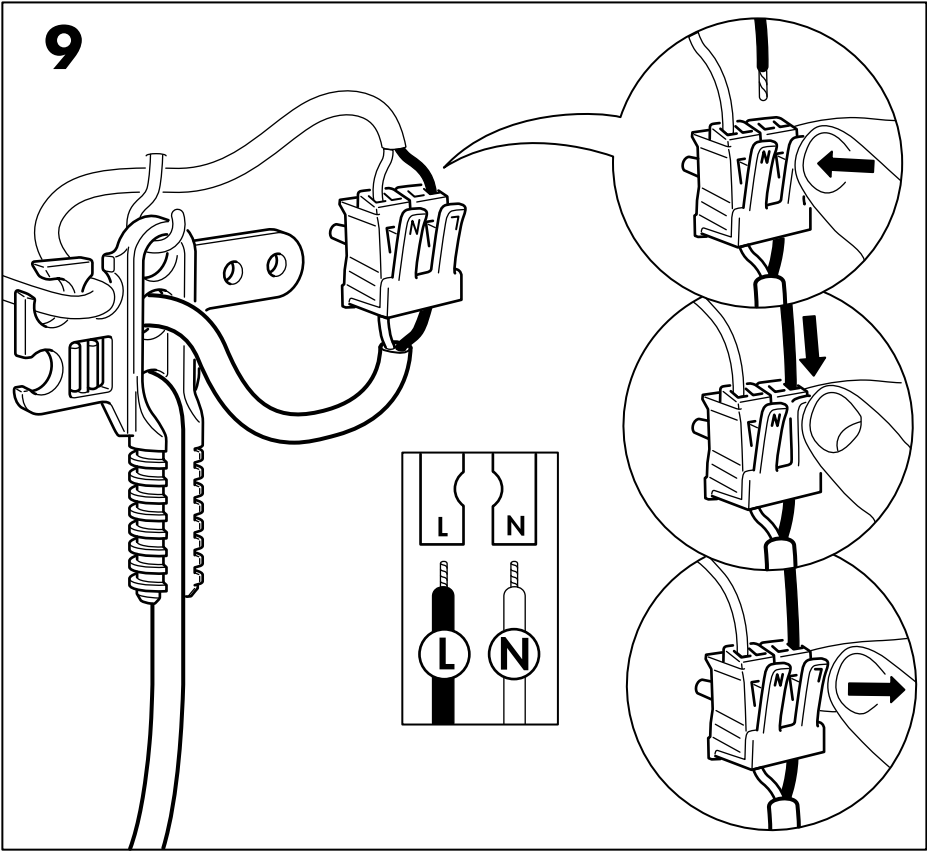
8



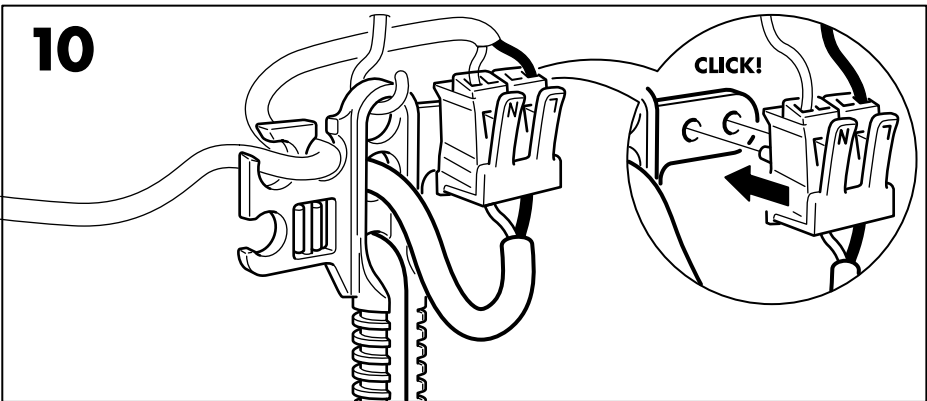
i



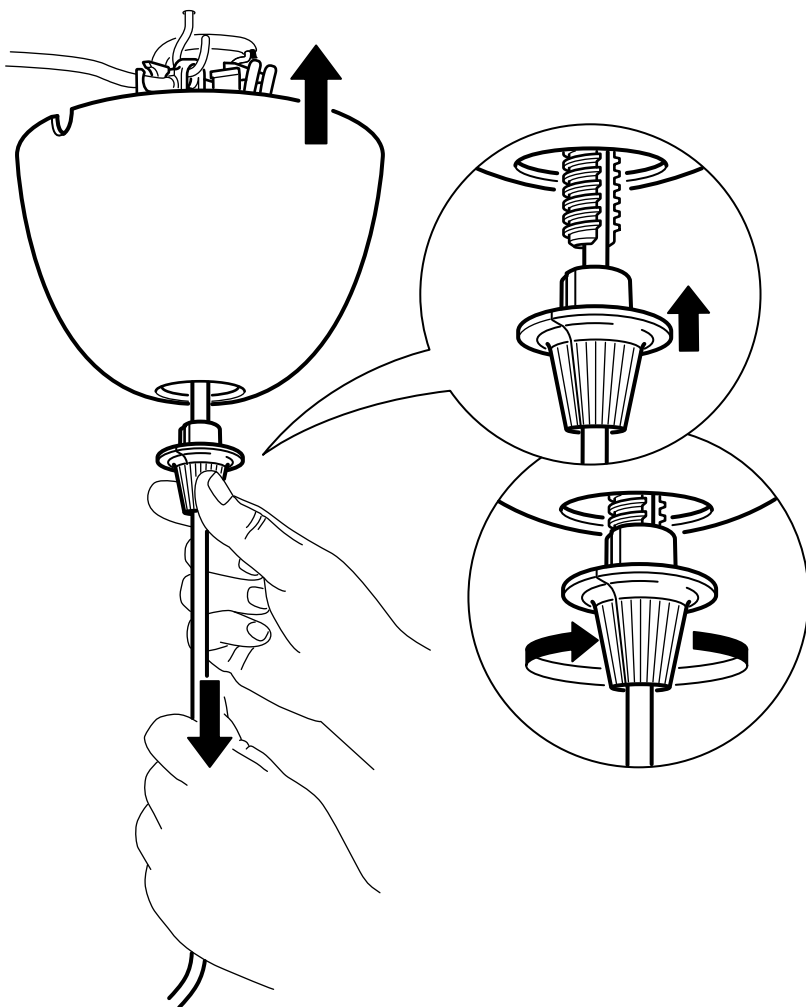
9



10



11



ENGLISH

CAUTION! Do not overtighten.

DEUTSCH

ACHTUNG! Nicht überdrehen.

FRANÇAIS

ATTENTION ! Ne pas trop serrer.

NEDERLANDS

WAARSCHUWING! Niet te stevig aandraaien!

DANSK

FORSIGTIG! Må ikke overspændes.

ÍSLENSKA

VARÚÐ! Ekki herða of fast.

**NORSK**

ADVARSEL! Ikke stram for hardt.

SUOMI

VAROITUS! Älä kiristä ruuvia liikaa.

SVENSKA

VARNING! Överdra inte.

ČESKY

UPOZORNĚNÍ! Neutahujte příliš těsně.

ESPAÑOL

¡PRECAUCIÓN! No apretar en exceso.

ITALIANO

AVVERTENZA! Non stringere eccessivamente.

MAGYAR

FIGYELEM! Ne húzd túl.

POLSKI

OSTRZEŻENIE! Nie przykręcać zbyt mocno.

EESTI

HOIATUS! Ärge pingutage liiga kõvasti.

LATVIEŠU

UZMANĪBU! Nepievilkt pārāk cieši.

LIETUVIŲ

DĖMESIO! Per stipriai neveržkite.

PORTUGUÊS

ATENÇÃO! Não aperte demasiado.

ROMÂNĂ

ATENȚIE! Nu înșuruba prea tare!

SLOVENSKY

POZOR! Nedoťahujte príliš na doraz.

БЪЛГАРСКИ

ВНИМАНИЕ! Не затягайте прекомерно.

HRVATSKI

OPREZ! Ne zatežite previše.

ΕΛΛΗΝΙΚΑ

ΠΡΟΣΟΧΗ! Μη το σφίγγετε υπερβολικά.

РУССКИЙ

ОСТОРОЖНО! Не закручивать слишком сильно.

УКРАЇНСЬКА

УВАГА! Не затягуйте занадто сильно.

SRPSKI

OPREZ! Ne zateži previše.

SLOVENŠČINA

POZOR! Ne privij premočno.

TÜRKÇE

DİKKAT! Fazla sıkmayınız.

中文

注意！請勿鎖得太緊。

繁中

注意！請勿鎖得太緊。

한국어

주의! 너무 세게 조이지 마세요.

日本語

注意！締めすぎないでください。

BAHASA INDONESIA

PERINGATAN! Jangan terlalu kencang.

BAHASA MALAYSIA

AMARAN! Jangan terlebih ketat.

عربي

تنبيه! يجب عدم ربطه بإفراط.

ไทย

ข้อควรระวัง ไม่ควรขันน็อตแน่นจนเกินไป

**ENGLISH**

Max 1.8 kg/4 lb

DEUTSCH

Höchstbelastung 1,8 kg

FRANÇAIS

Max 1,8 kg/4 lb

NEDERLANDS

Max. 1,8 kg.

DANSK

Maks. 1,8 kg

ÍSLENSKA

Hámark 1,8 kg

NORSK

Maks 1,8 kg

SUOMI

Enintään 1,8 kg / 4 lb

SVENSKA

Max. 1.8 kg

ČESKY

Maximální nosnost kabelu: 1,8 kg.

ESPAÑOL

Máx. 1,8 kg/4 lb.

ITALIANO

Max 1,8 kg

MAGYAR

Maximum 1.8 kg/4 font

POLSKI

Maks. 1,8 kg/4 lb

EESTI

Max 1,8 kg/4 lb

LATVIEŠU

Maks. 1,8 kg / 4 mārciņas

LIETUVIŲ

Ne daugiau nei 1,8 kg

PORTUGUÊS

Máx. 1,8kg

ROMÂNĂ

Max 1.8 kg/4 lb

SLOVENSKY

Max. 1,8 kg

БЪЛГАРСКИ

Макс. 1.8 кг/4 lb

HRVATSKI

Maks. 1.8 kg

ΕΛΛΗΝΙΚΑ

Μέγιστο φορτίο 1,8 kg

РУССКИЙ

Макс. 1,8 кг/4 фунта.

УКРАЇНСЬКА

Макс. 1,8кг

SRPSKI

Maks. 1,8 kg

SLOVENŠČINA

Največ 1,8 kg

TÜRKÇE

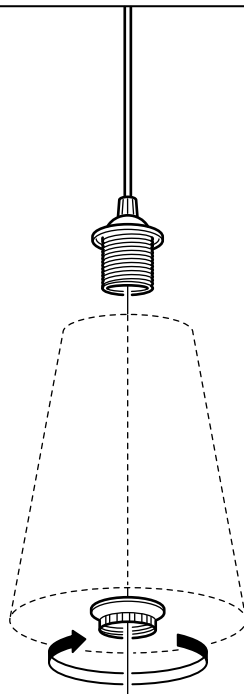
Maksimum 1.8 kg/4 lb

中文

最大可承重 : 1.8 公斤

繁體中

最高承重量1.8公斤

**한국어**

최대 1.8kg/4lb

日本語

最大荷重 : 1.8kg/4lb

BAHASA**INDONESIA**

1.8 kg/4 lb Maks.

BAHASA MALAYSIA

Maksimum 1.8kg/4 lb

عربي
حد أقصى 1,8 كجم / 4 باوند**ไทย**

น้ำหนักสูงสุด 1.8 กก. / 4 ปอนด์

