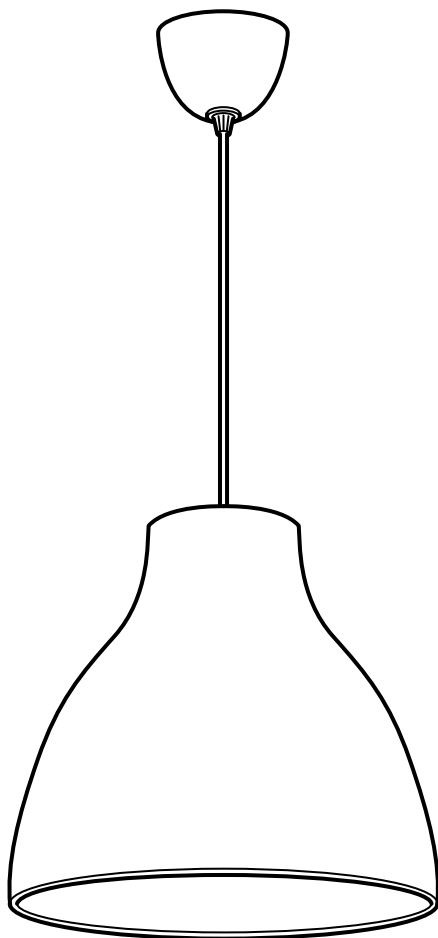


# MELODI



Design and Quality  
IKEA of Sweden



**ENGLISH**  
INSTALLATION INSTRUCTIONS

## CAUTION:

Before starting, turn off power at main circuit panel.

**FRANÇAIS**  
INSTRUCTIONS D'INSTALLATION

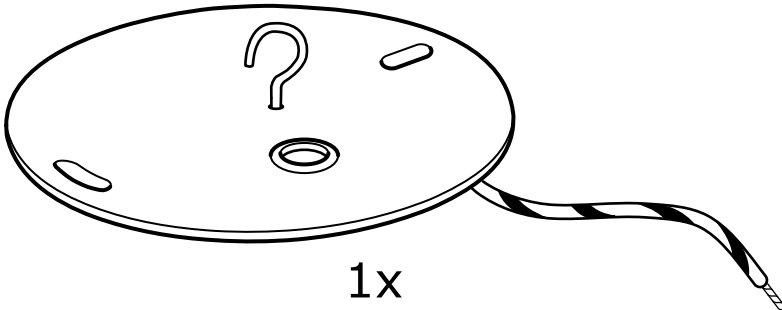
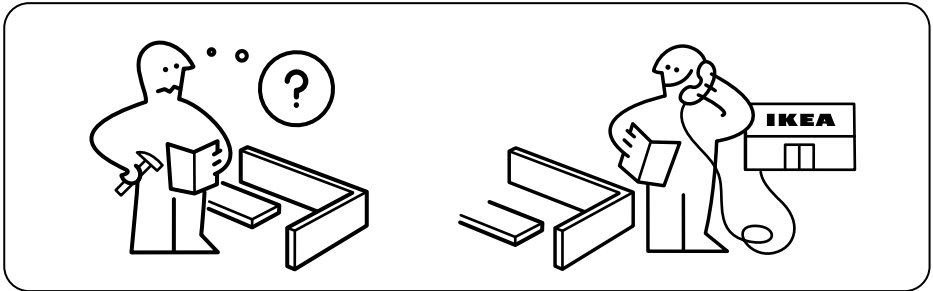
## ATTENTION:

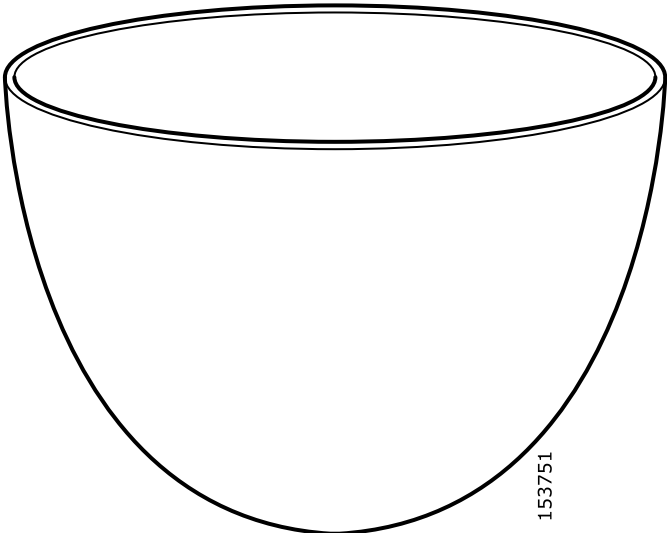
coupez l'alimentation avant de procéder à l'installation.

**ESPAÑOL**  
INSTRUCCIONES DE MONTAJE

## ADVERTENCIA:

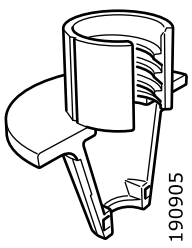
Antes de comenzar el montaje, cortar la luz en el cuadro general.





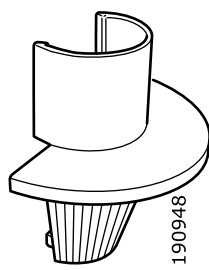
153751

1x



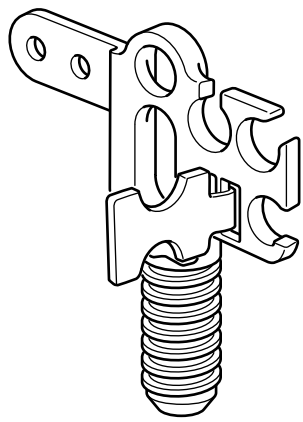
190905

1x



190948

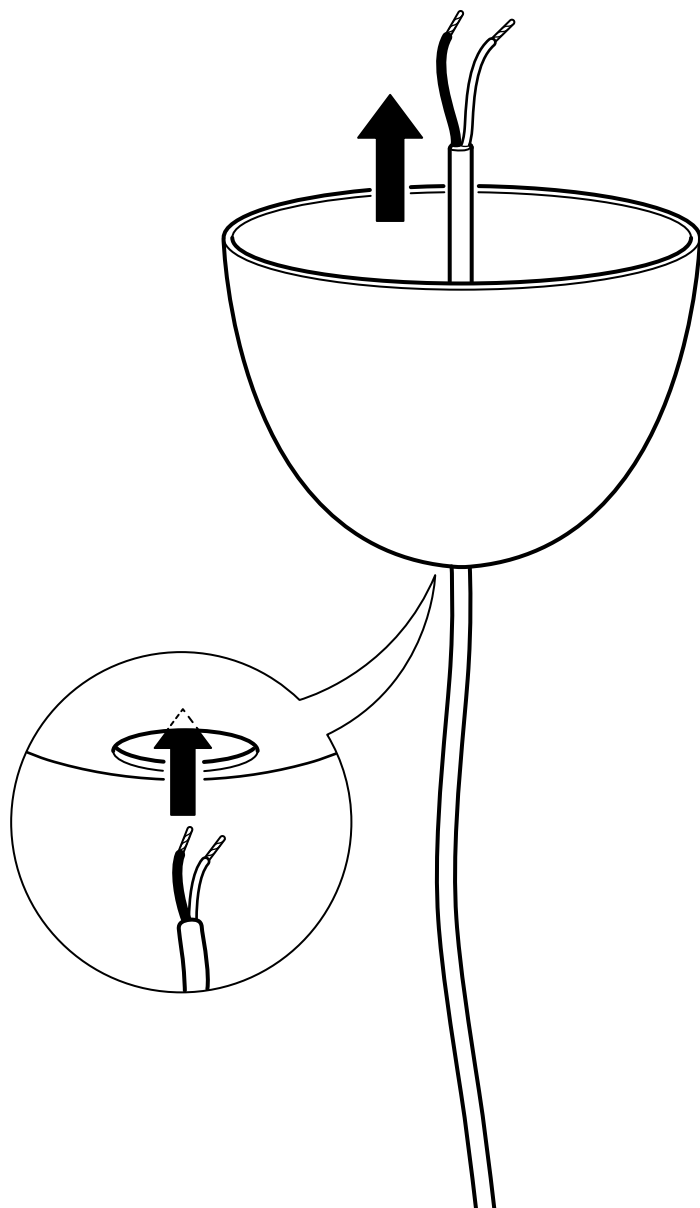
1x



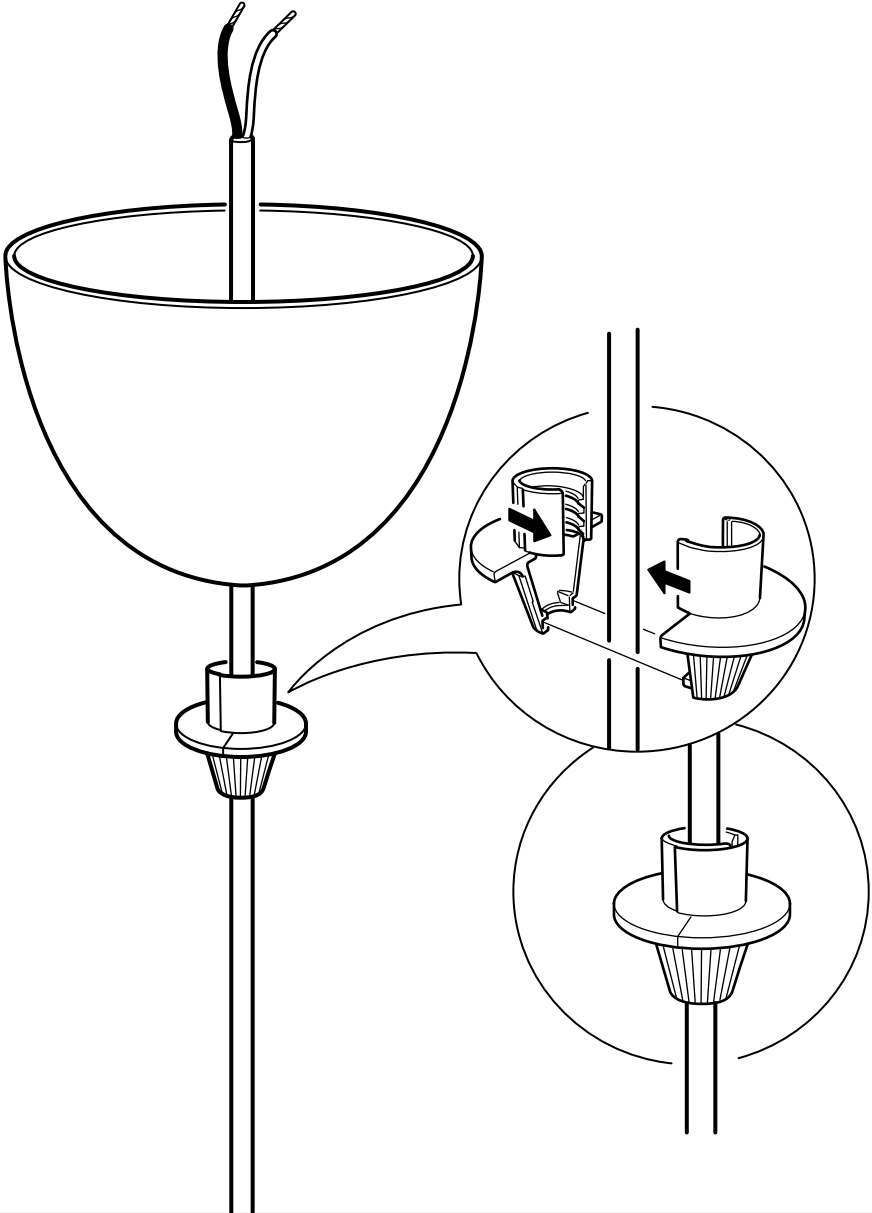
153748  
153749

1x

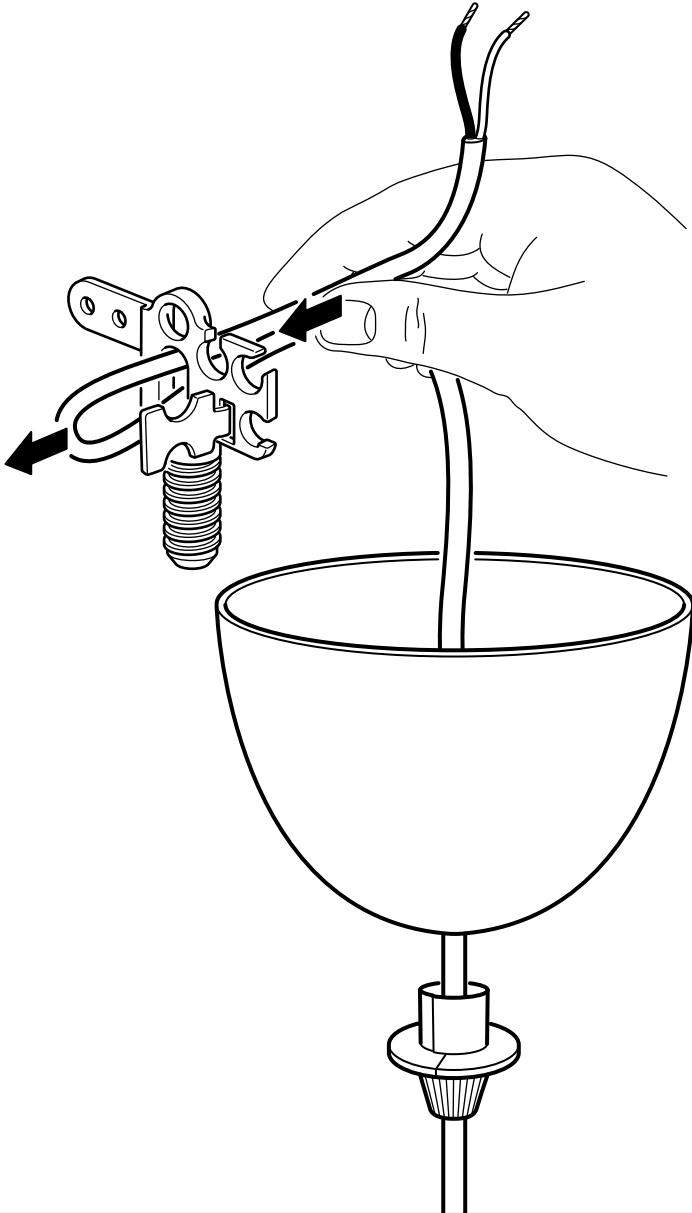
1



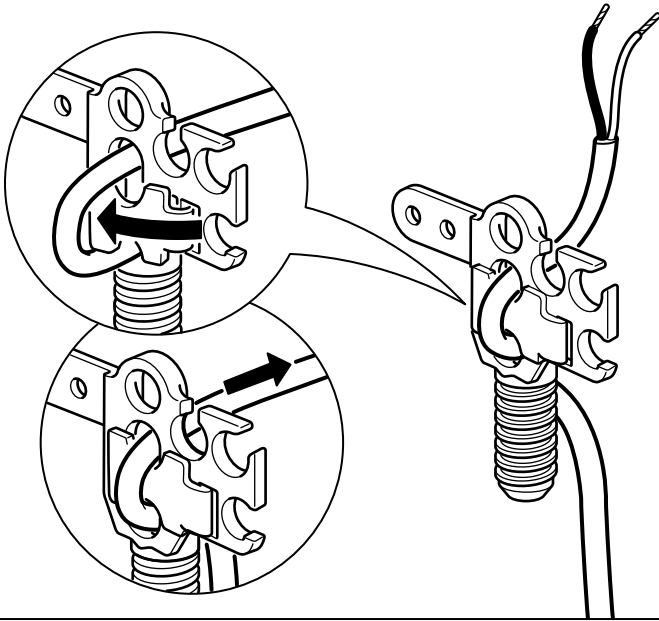
**2**



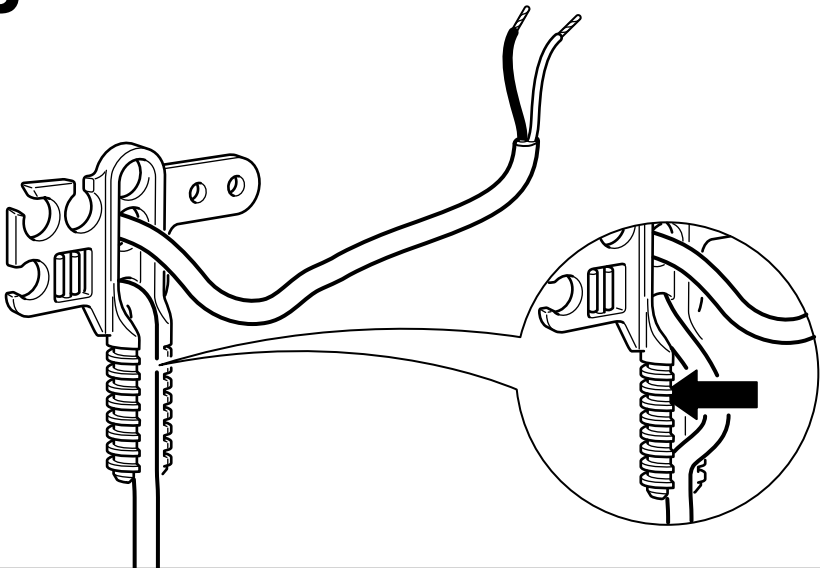
**3**



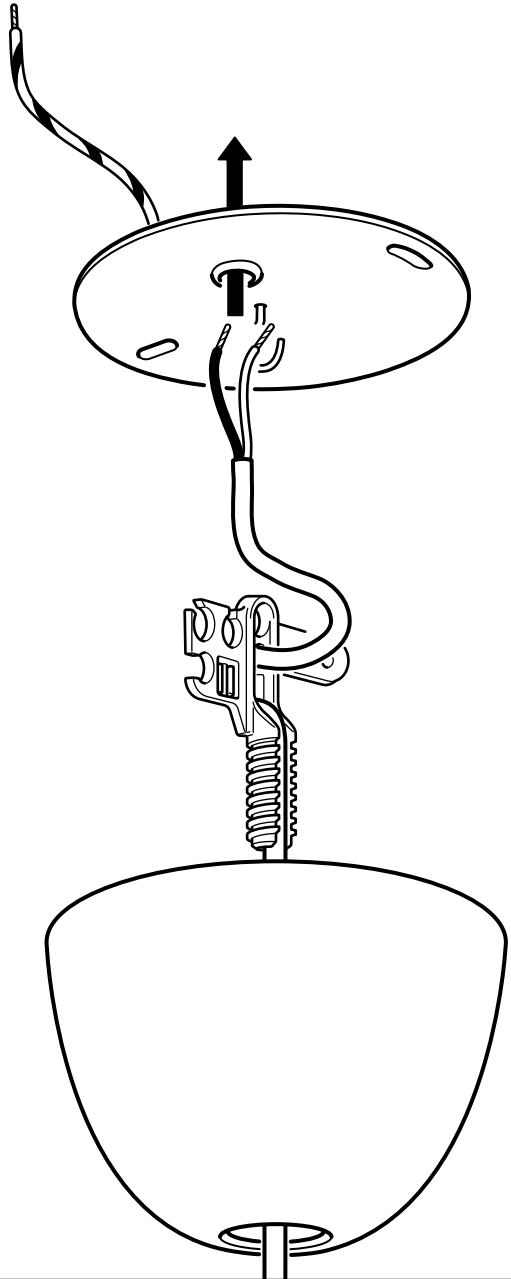
**4**



**5**



6





**7**



**ENGLISH**  
Live

**FRANÇAIS**  
Phase

**ESPAÑOL**  
Con corriente

**ENGLISH**  
Neutral

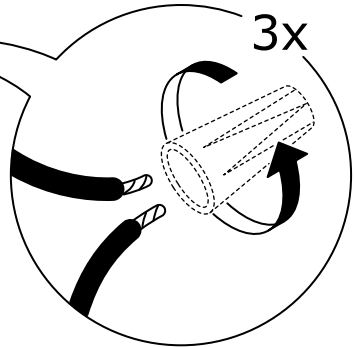
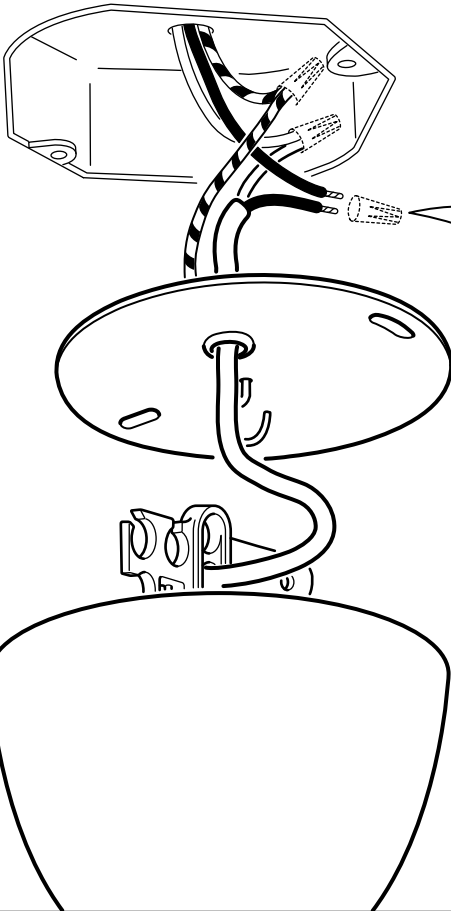
**FRANÇAIS**  
Neutre

**ESPAÑOL**  
Neutro

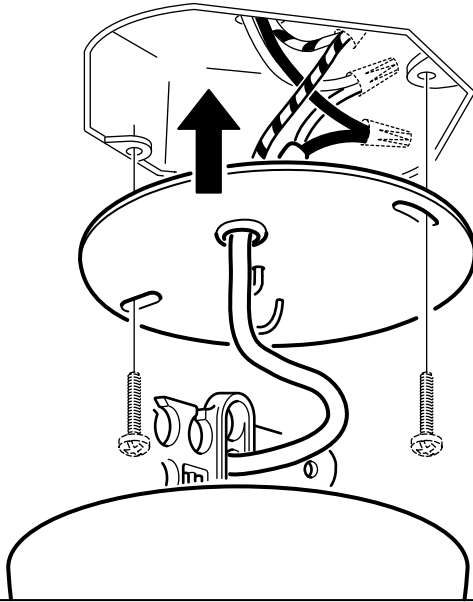
**ENGLISH**  
Earth/  
Ground

**FRANÇAIS**  
Terre

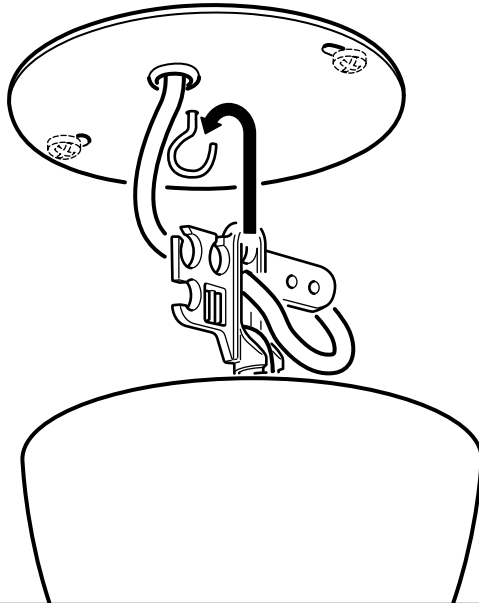
**ESPAÑOL**  
Tierra



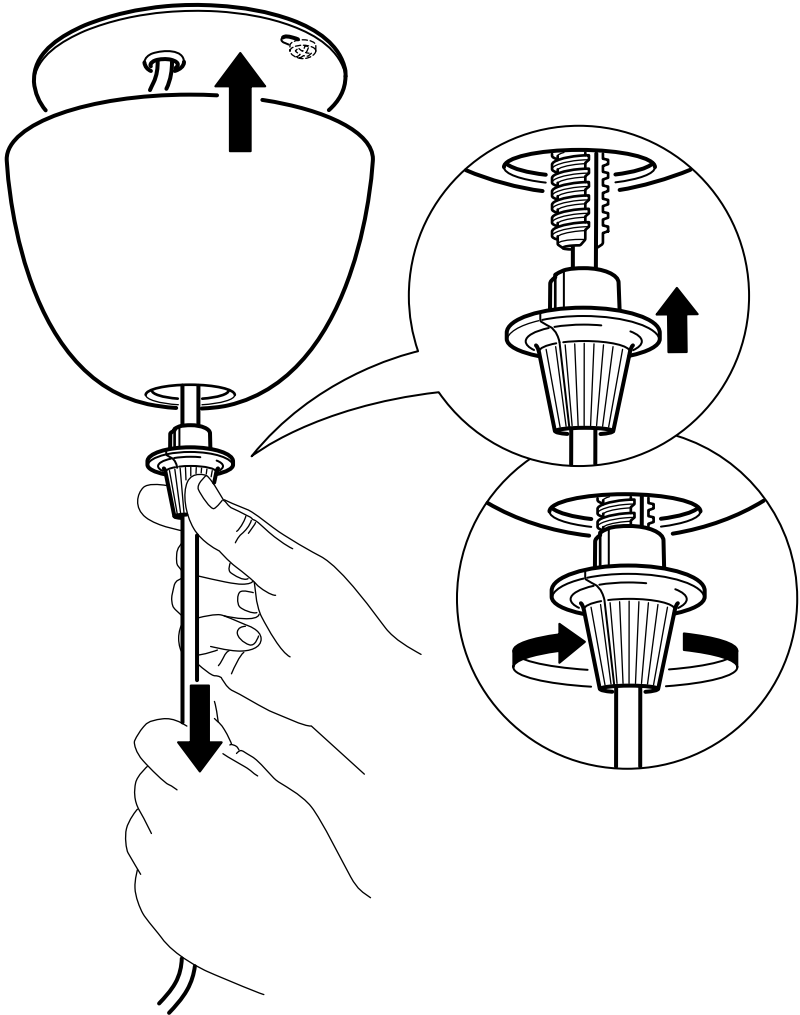
8



9



**10**



**ENGLISH**  
**CAUTION!**  
Do not overtighten.

**FRANÇAIS**  
**ATTENTION!**  
Ne pas trop serrer.

**ESPAÑOL**  
**¡PRECAUCIÓN!**  
No apretar en exceso.

11

