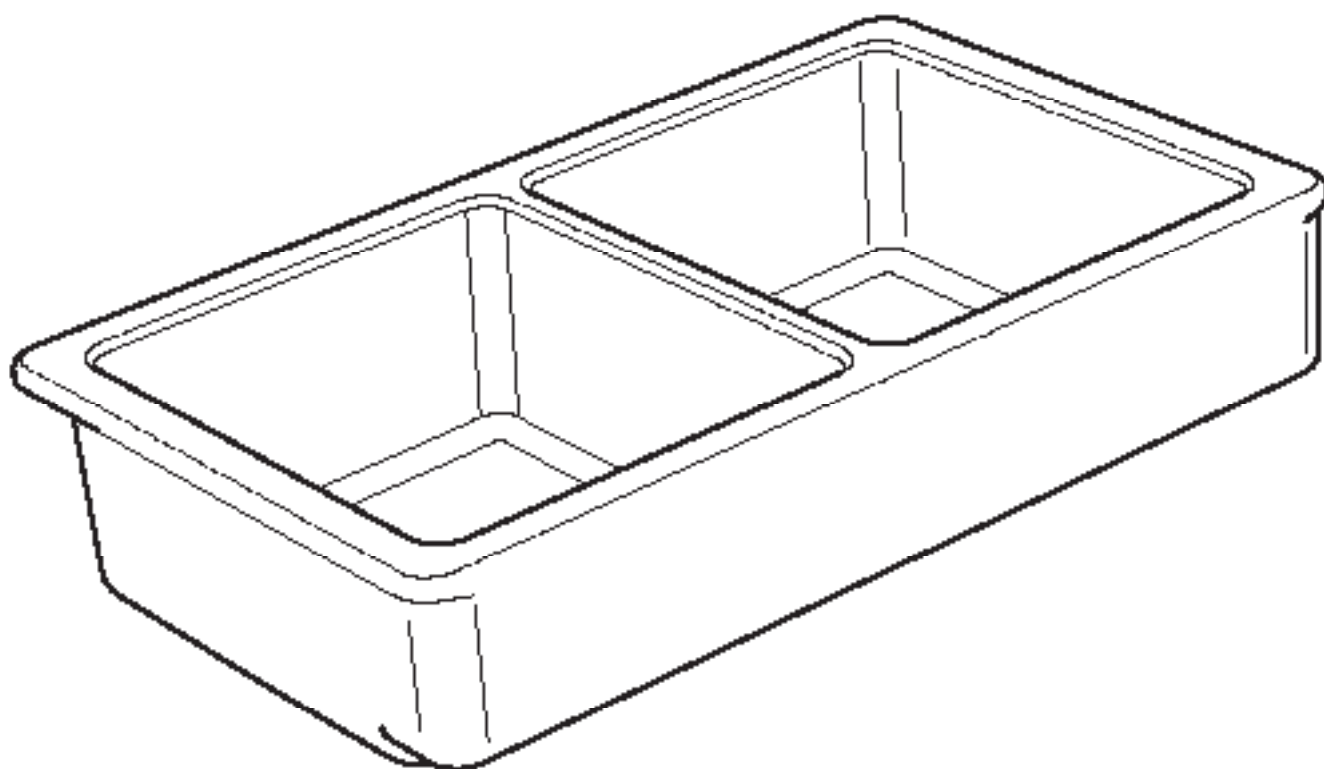


# HAVSEN



Design and Quality  
IKEA of Sweden

## ENGLISH

NOTE! Silicone is not included! In order to prevent water from penetrating into the countertop in case of leakage, the cut edges must be sealed with silicone.

## 中文

注意！产品不含带硅胶！为防止橱柜台面发生渗、漏水，务必在橱柜板切割边上涂抹硅胶，进行密封。

## 繁中

注意！購買本產品時不隨附矽樹脂。為避免漏水滲進檯面，請用矽樹脂封住邊緣。

## 한국어

주의! 실리콘은 포함되어 있지 않습니다! 싱크대 상판 안으로 물이 스며드는 것을 방지하기 위해 절단면은 반드시 실리콘으로 마감해 주세요.

## 日本語

注意！シリコンは含まれていません！水漏れした場合、水がカウンタートップの内部に染み込むのを防ぐため、切断面をシリコンで覆ってください。

## BAHASA INDONESIA

CATATAN! Tidak disertakan silikon. Untuk mencegah air merembes ke dalam meja bila terjadi kebocoran, potong tepi ujung tutupi dengan silikon.

## BAHASA MALAYSIA

NOTA! Silikon tidak disertakan! Untuk menghalang air meresap pada bahagian atas kaunter semasa terjadi kebocoran, bahagian tepi yang dipotong perlu menutupnya dengan silikon.

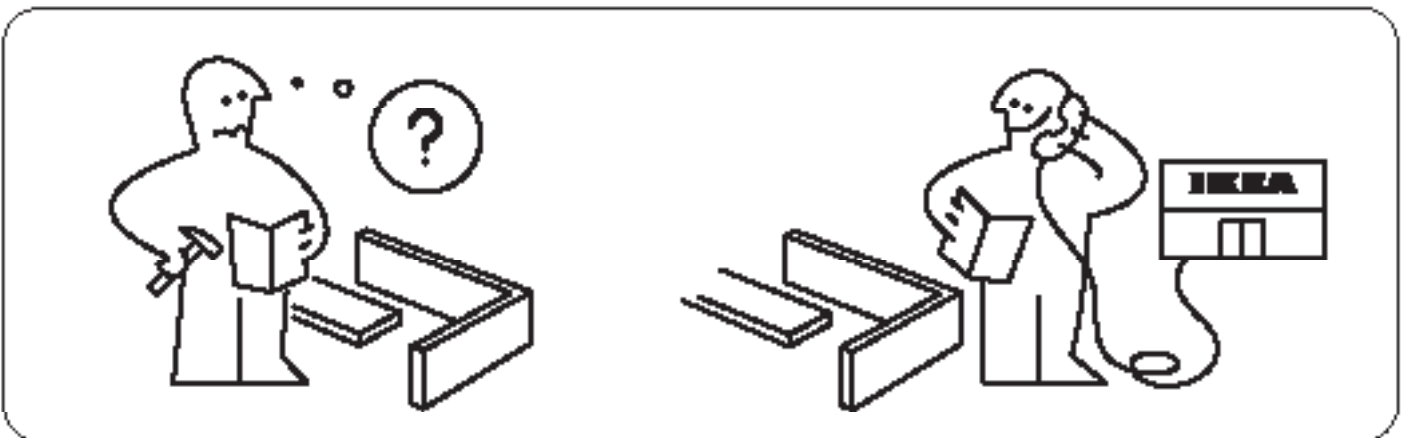
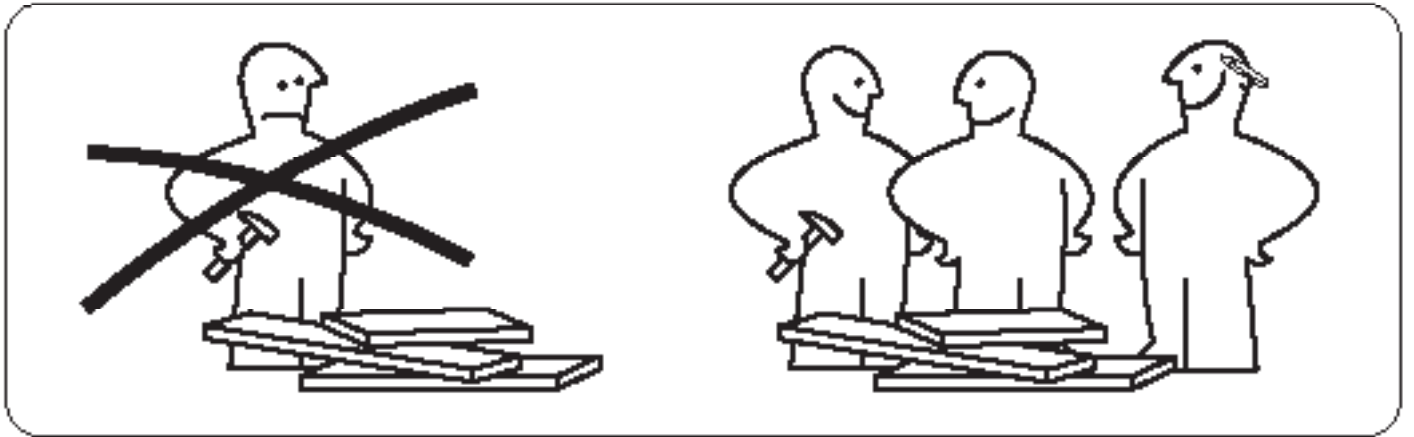
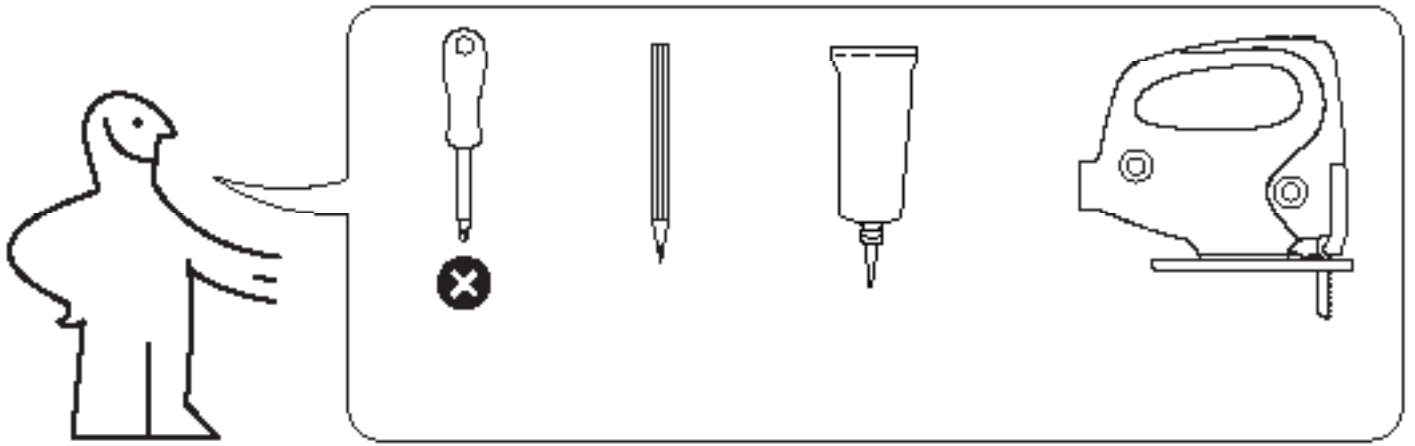
## عربي

ملاحظة! السيليكون غير مضمّن! ينبغي منع تسرب المياه من السطح بواسطة السيليكون.

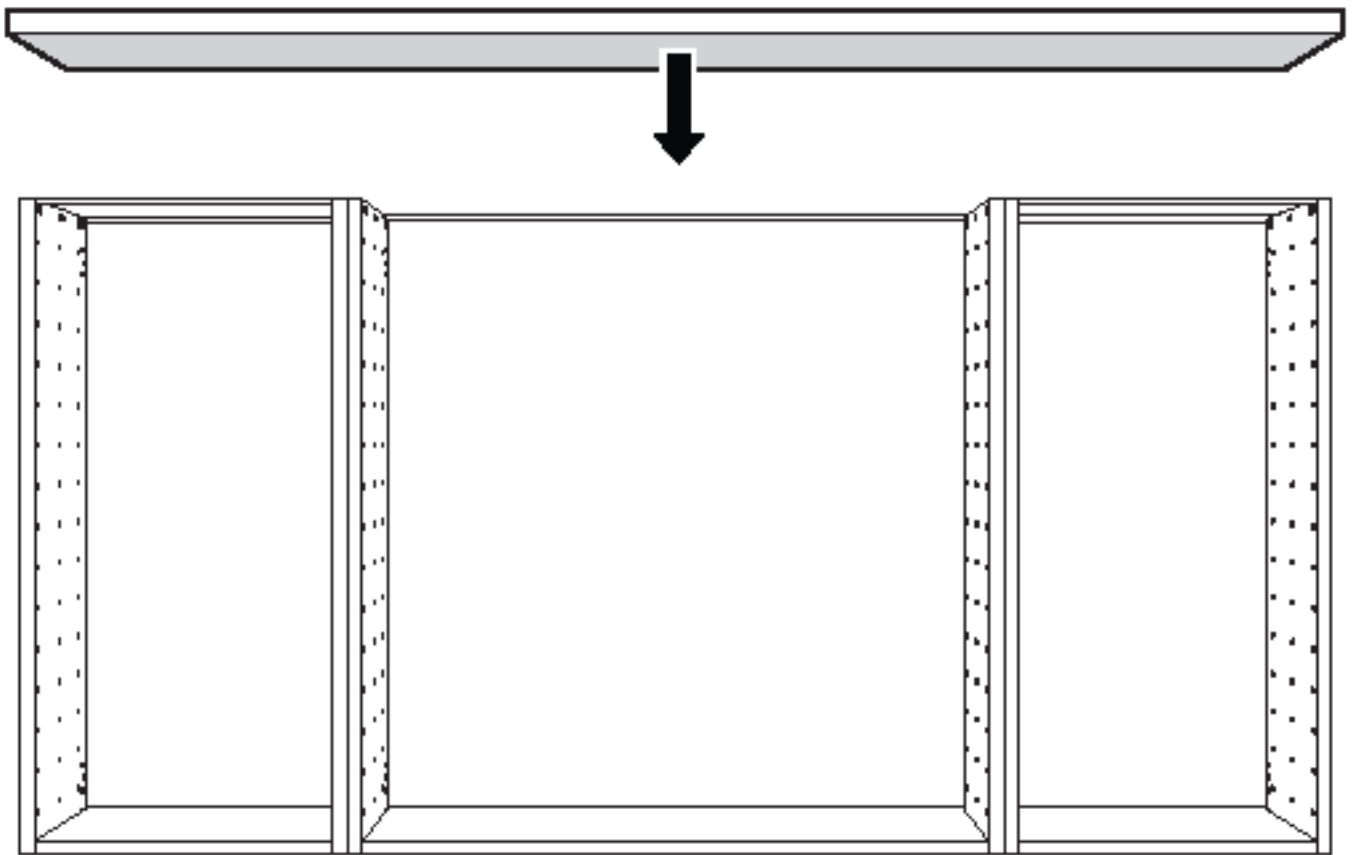
## ไทย

หมายเหตุ! เพื่อป้องกันน้ำซึมเข้าที่ขอบเคาน์เตอร์ในกรณีที่มีน้ำรั่ว ควรใช้ซิลิโคนยาแนวขอบรอยตัดให้เรียบรอย (ซิลิโคนแยกซื้อ)

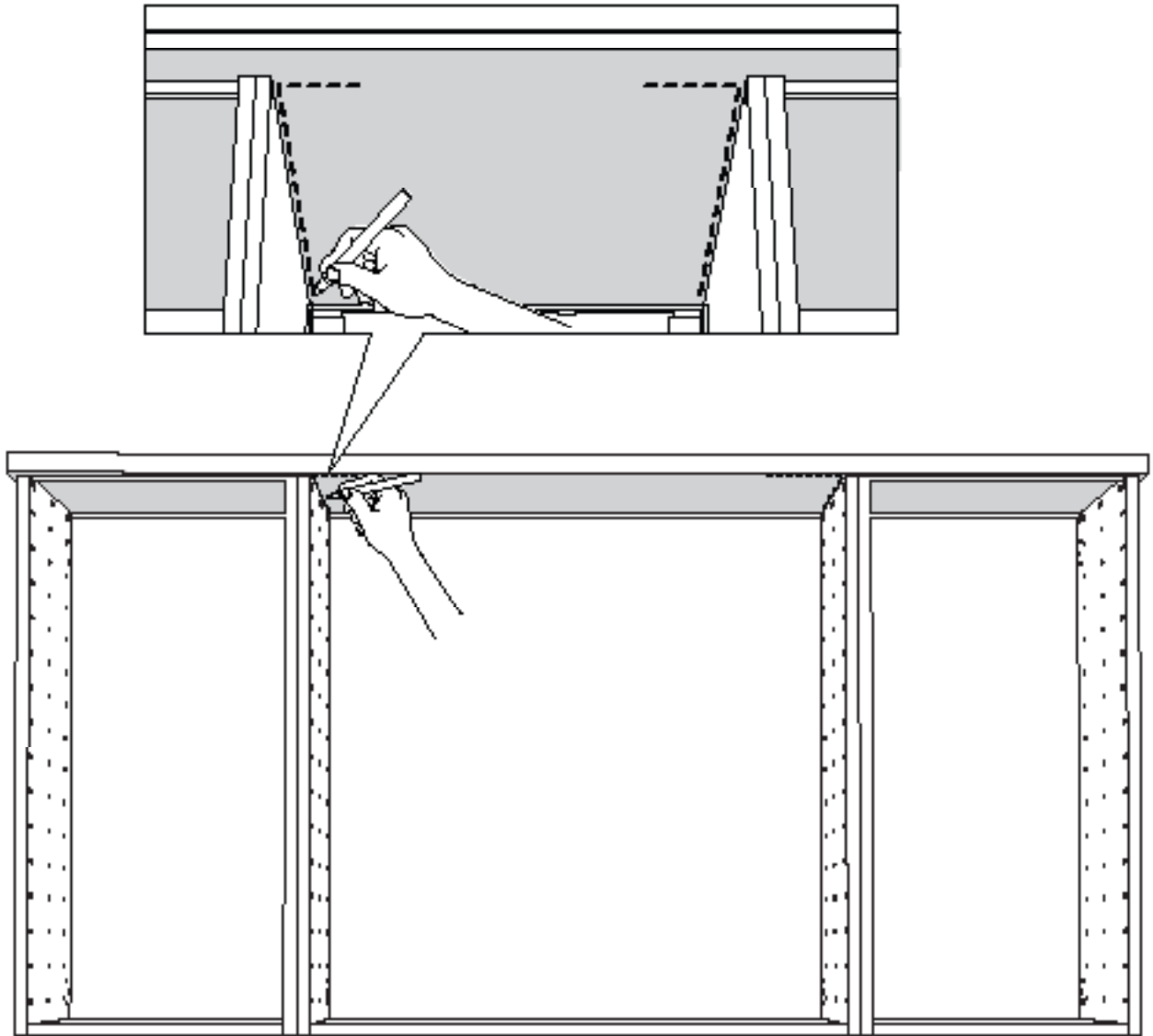




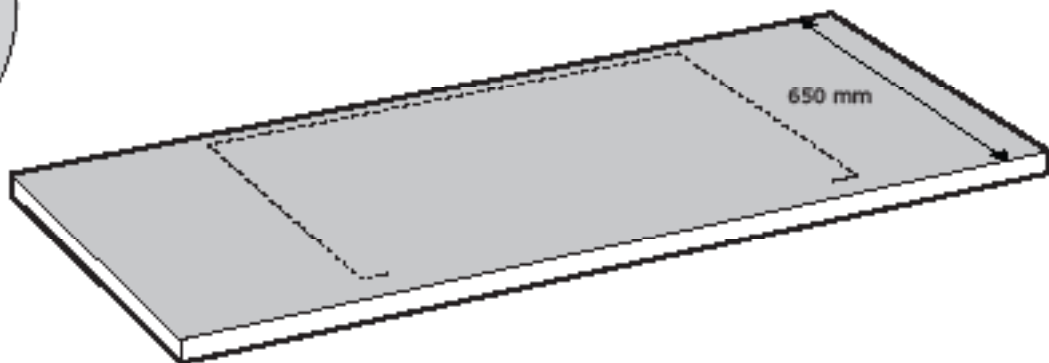
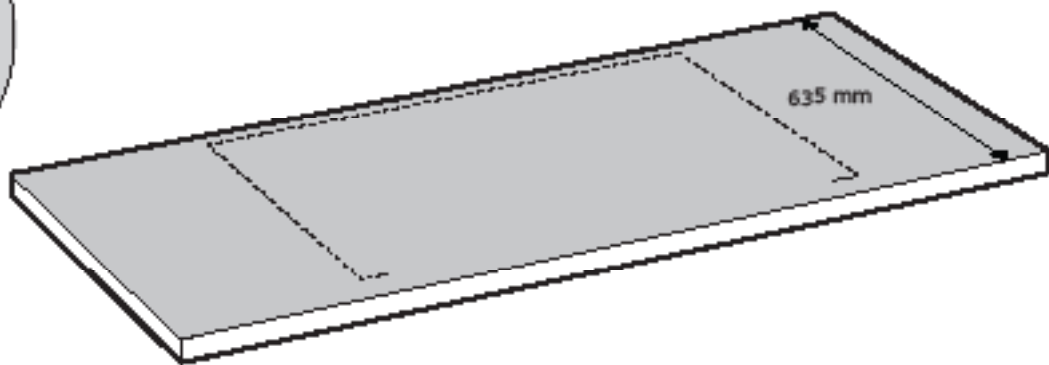
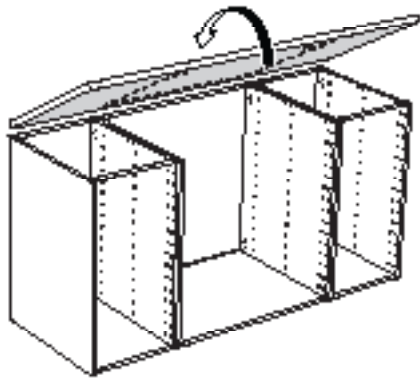
1



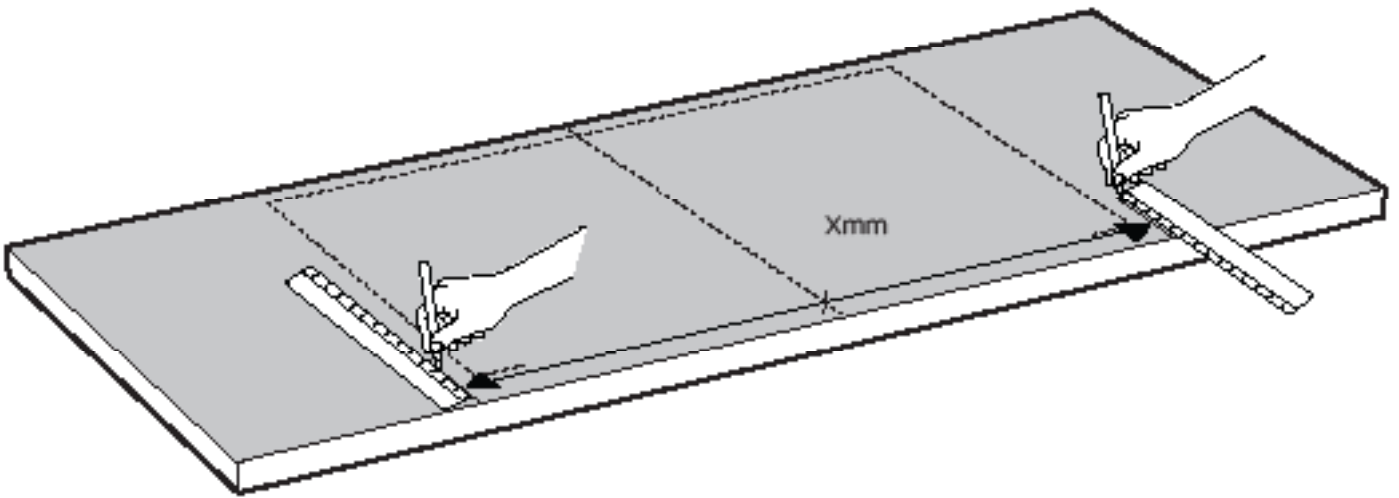
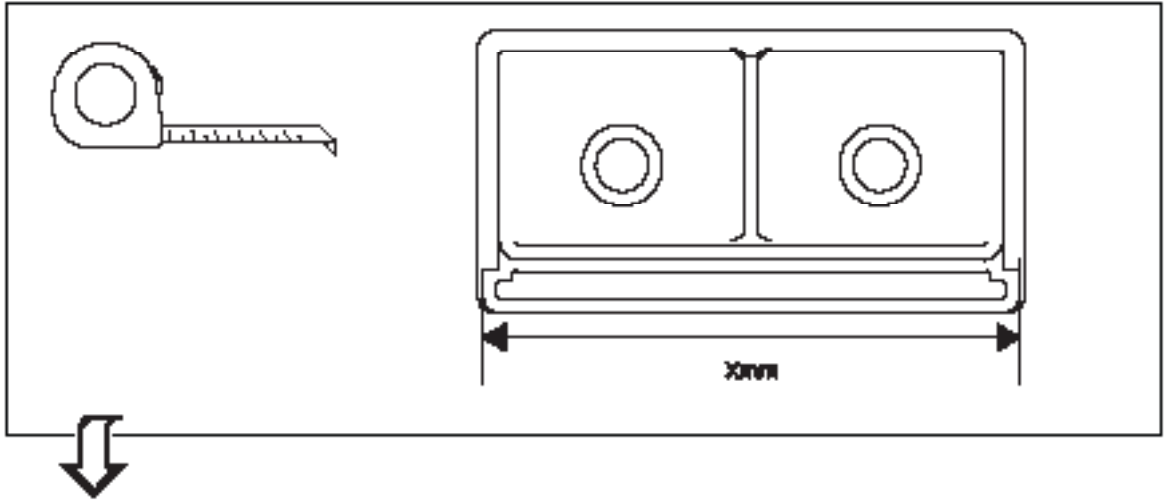
# 2



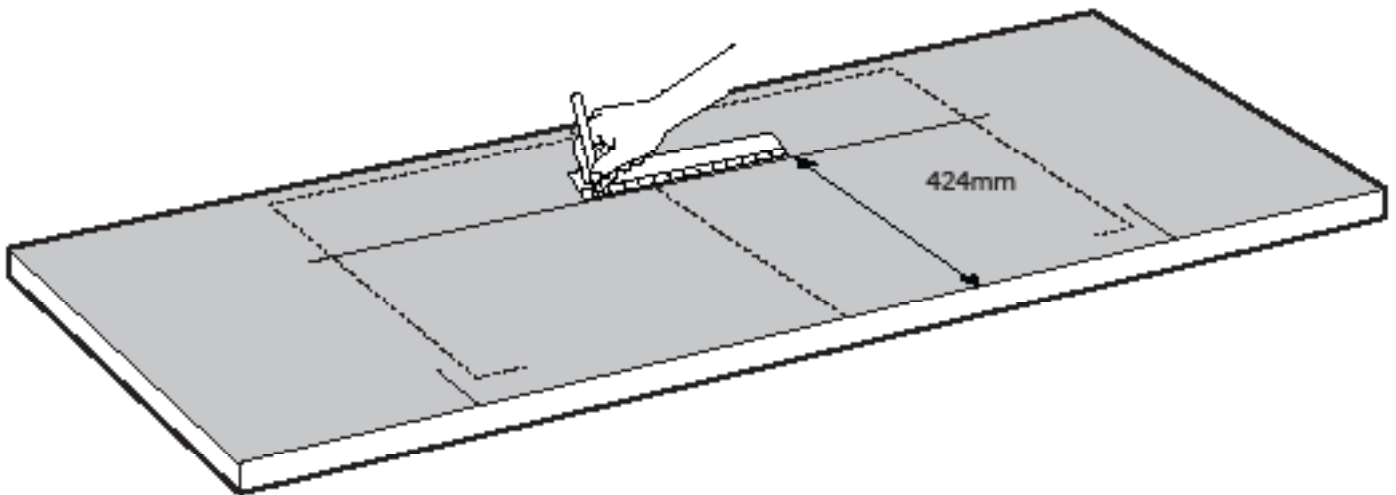
**3**



**4**

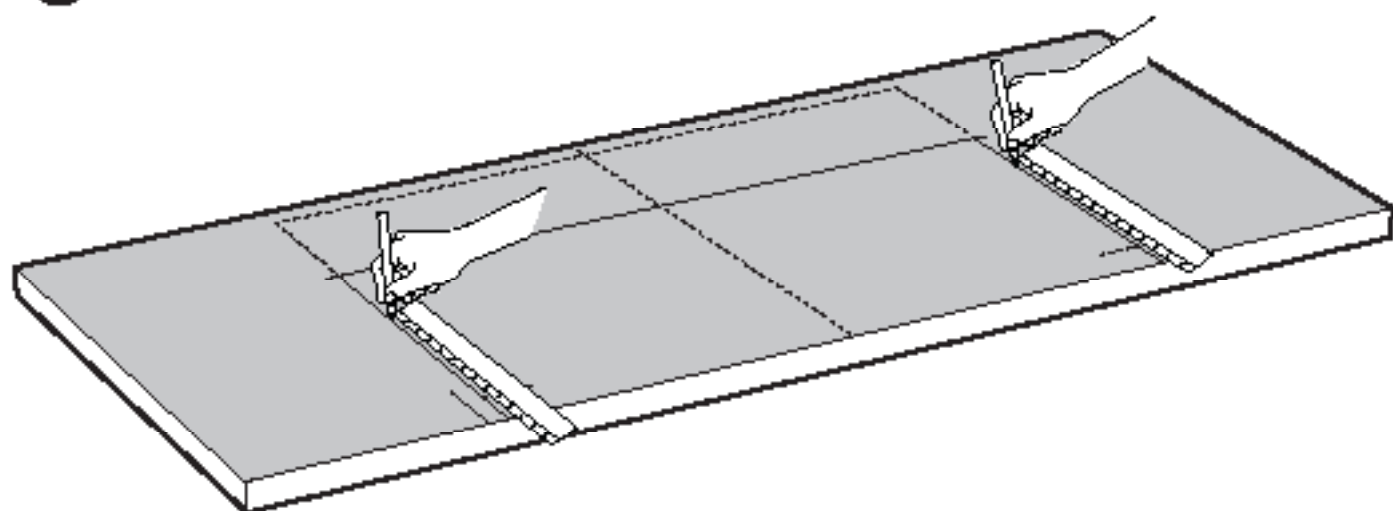


**5**

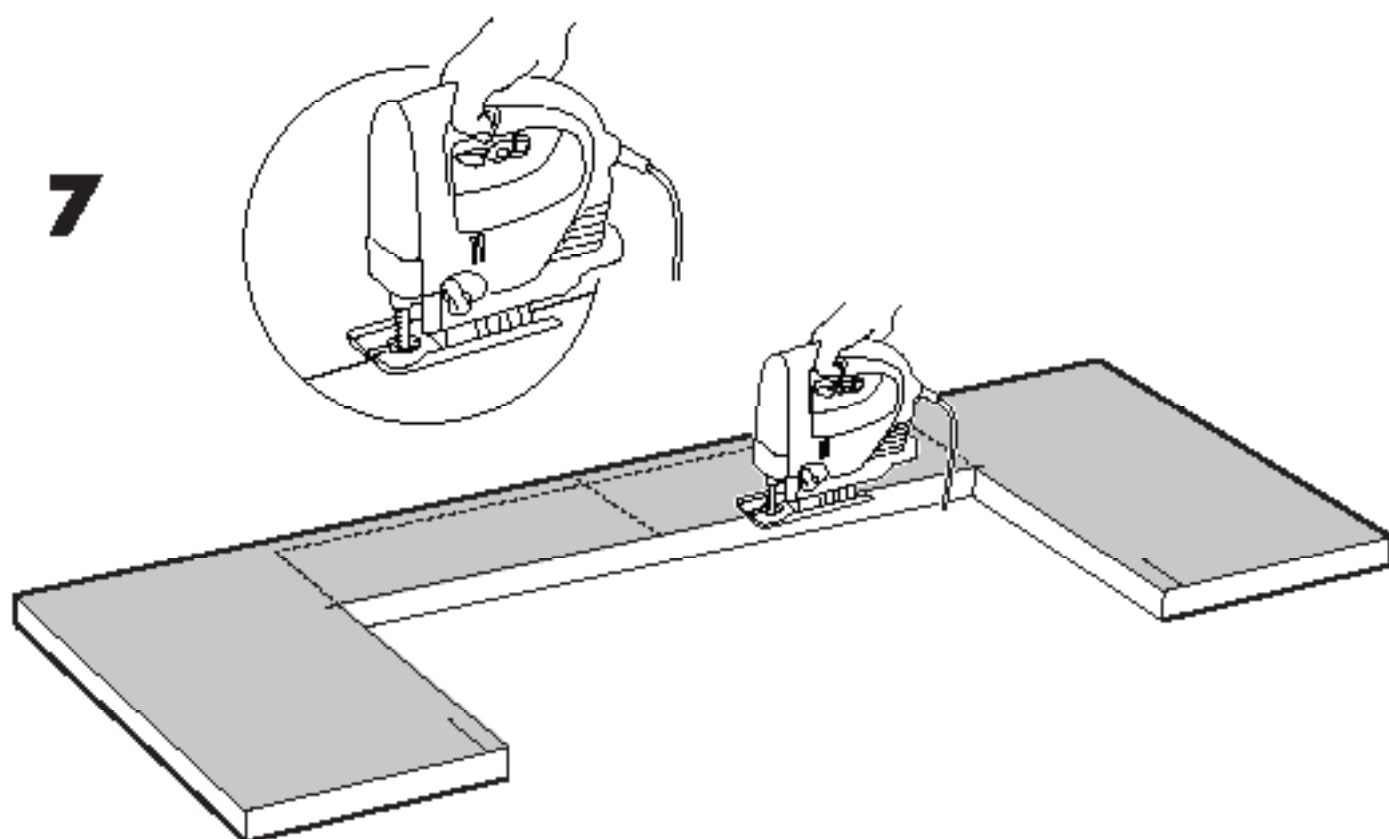




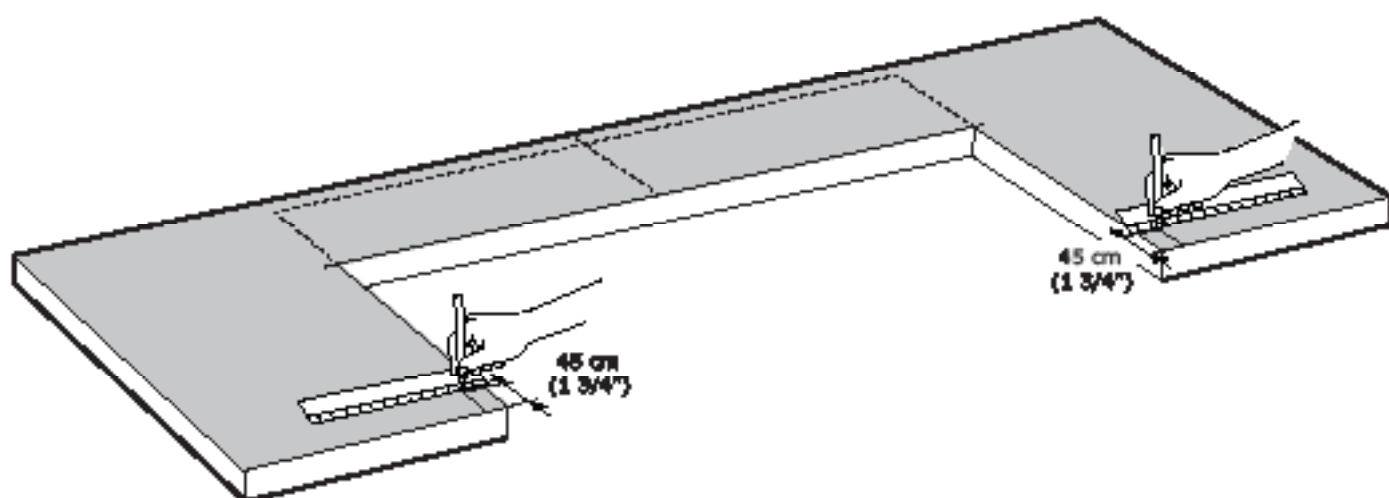
**6**



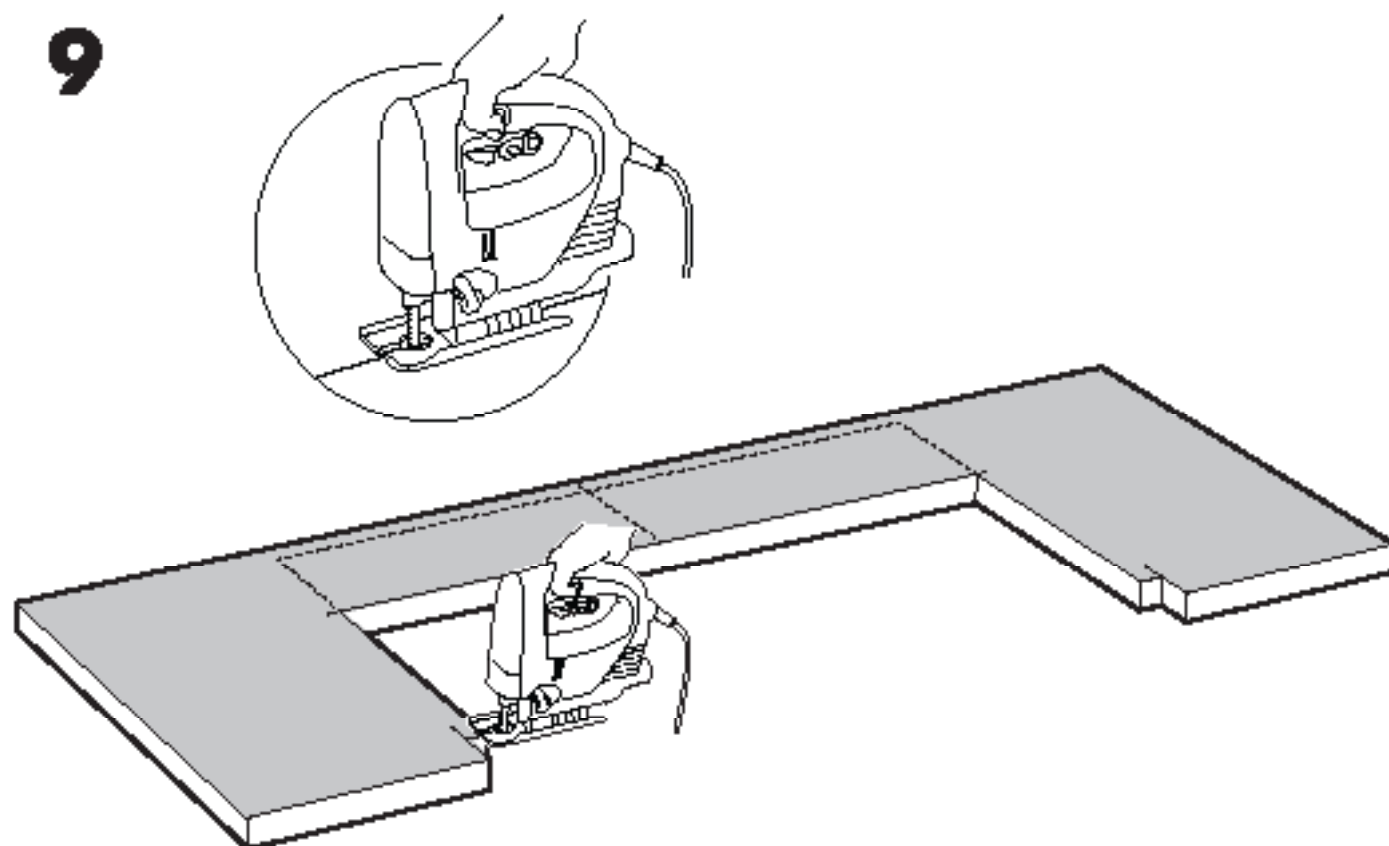
**7**



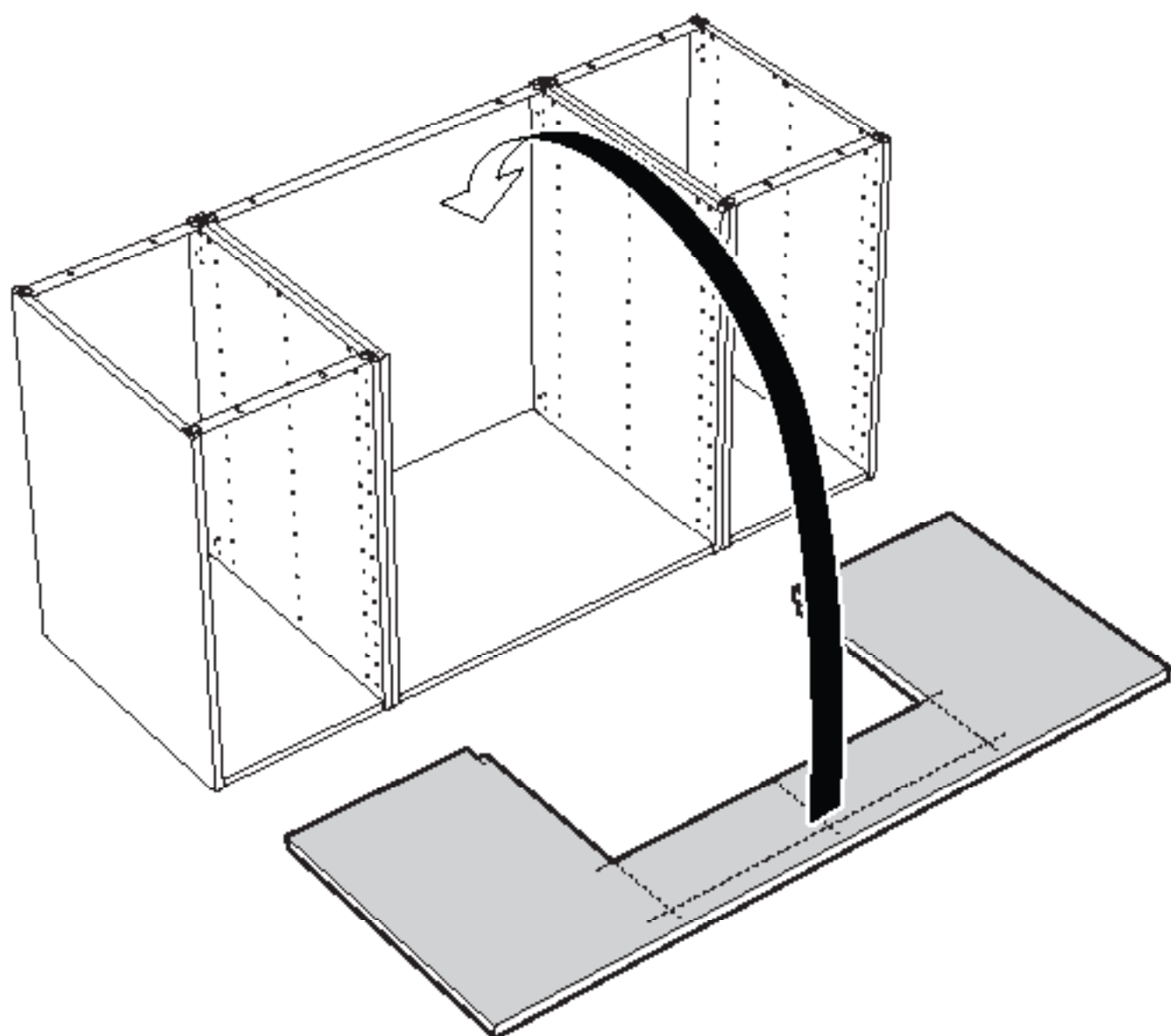
**8**

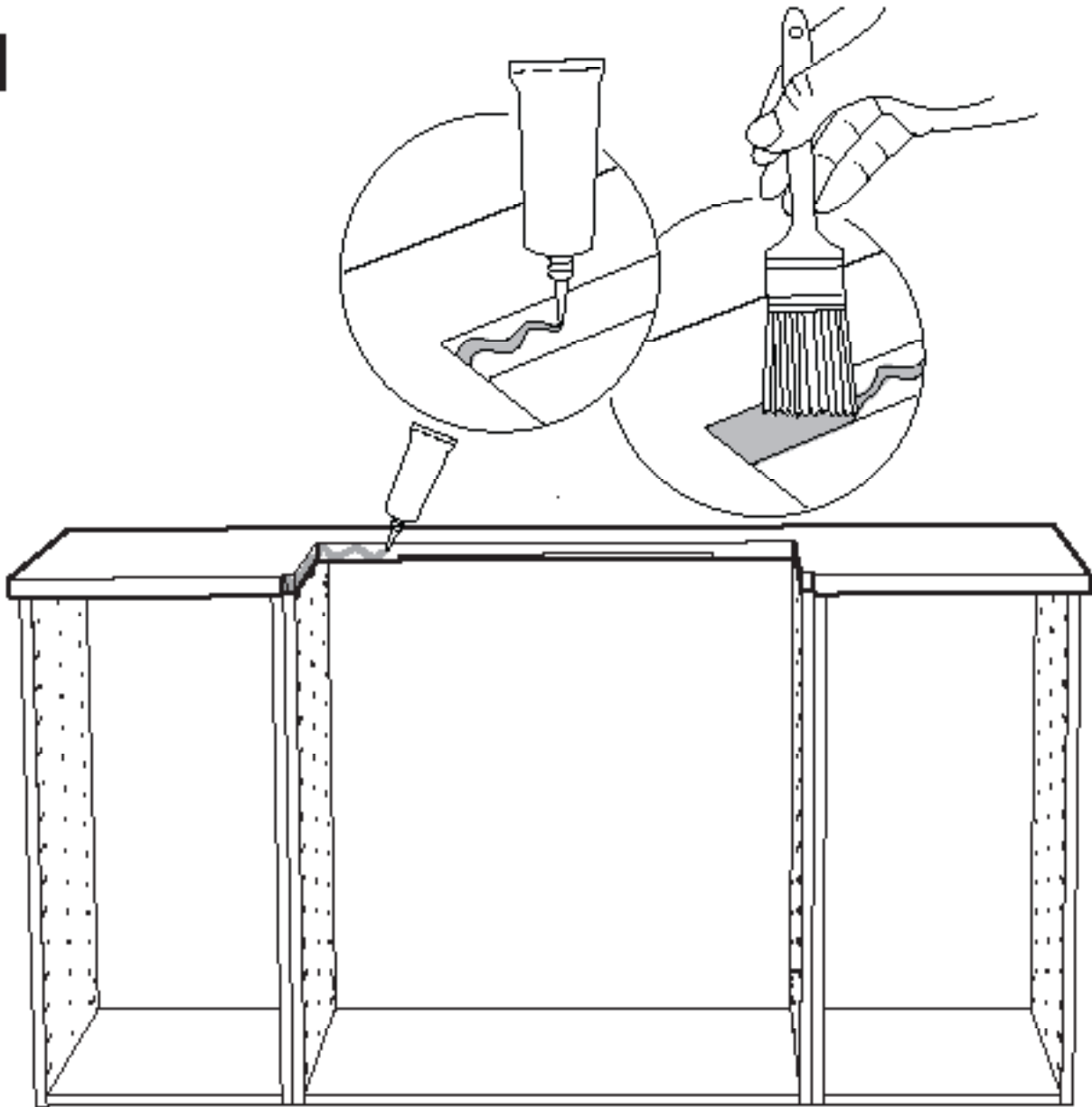


**9**



**10**



**ENGLISH**

NOTE! Silicone is not included! In order to prevent water from penetrating into the countertop in case of leakage, the cut edges must be sealed with silicone.

**中文**

注意！产品不含带硅胶！为防止橱柜面发生渗、漏水，务必在橱柜板切割边上涂抹硅胶，进行密封。

**繁中**

注意！購買本產品時不隨附矽樹脂。為避免漏水滲進檯面，請用矽樹脂封住邊緣。

**한국어**

주의! 실리콘은 포함되어 있지 않습니다! 싱크대 상판 안으로 물이 스며드는 것을 방지하기 위해 절단면은 반드시 실리콘으로 마감해 주세요.

**日本語**

注意！シリコンは含まれていません！水漏れした場合、水がカウンタートップの内部に染み込むのを防ぐため、切断面をシリコンで覆ってください。

**BAHASA INDONESIA**

CATATAN! Tidak disertakan silikon. Untuk mencegah air merembes ke dalam meja bila terjadi kebocoran, potong tepi ujung tutupi dengan silikon.

**BAHASA MALAYSIA**

NOTA! Silikon tidak disertakan! Untuk menghalang air meresap pada bahagian atas kaunter semasa terjadi kebocoran, bahagian tepi yang dipotong perlu menutupnya dengan silikon.

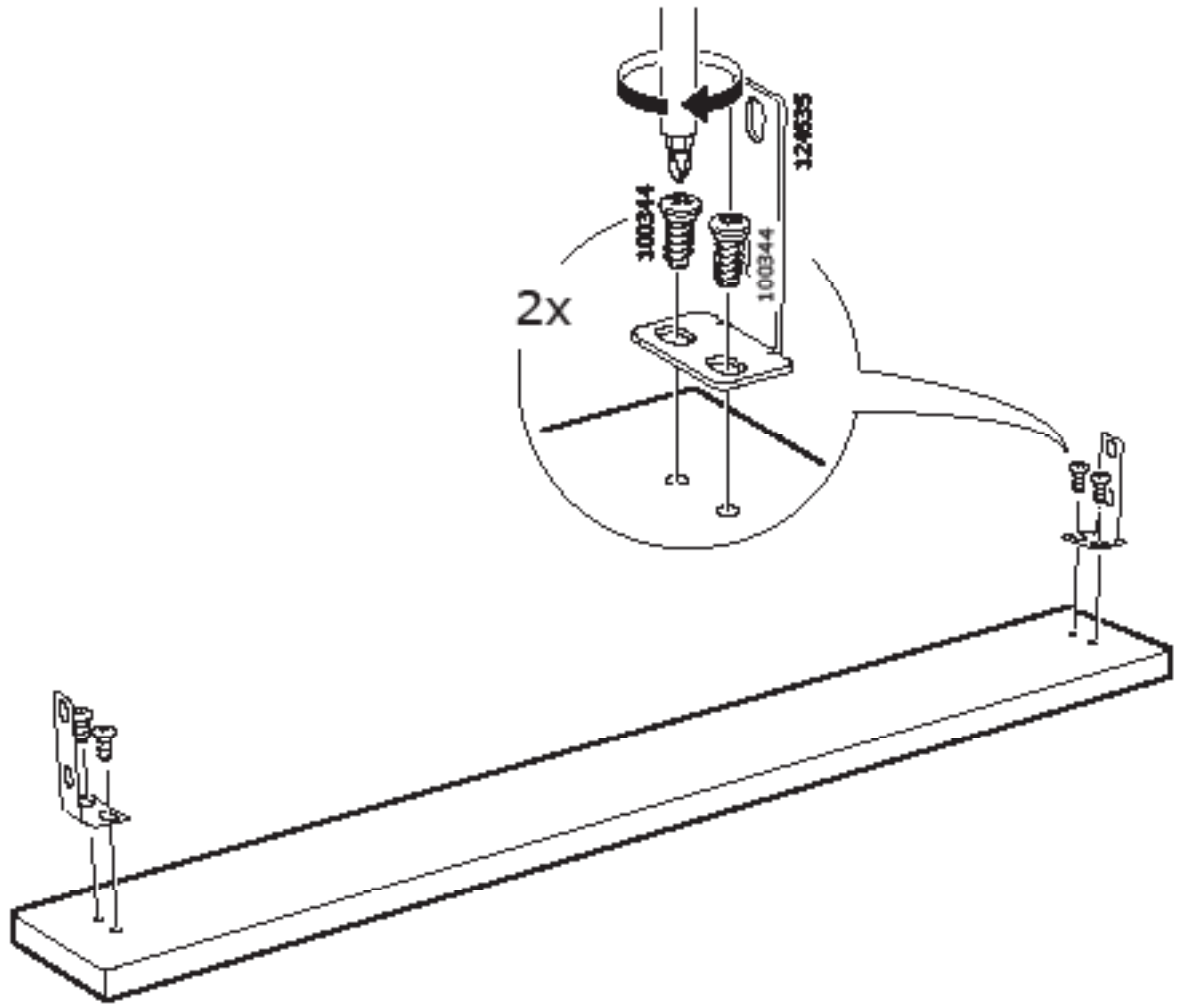
**عربي**  
ملاحظة! السيليكون غير مضمّن! ينبغي منع تسرب المياه من السطح بواسطة السيليكون.

**ไทย**

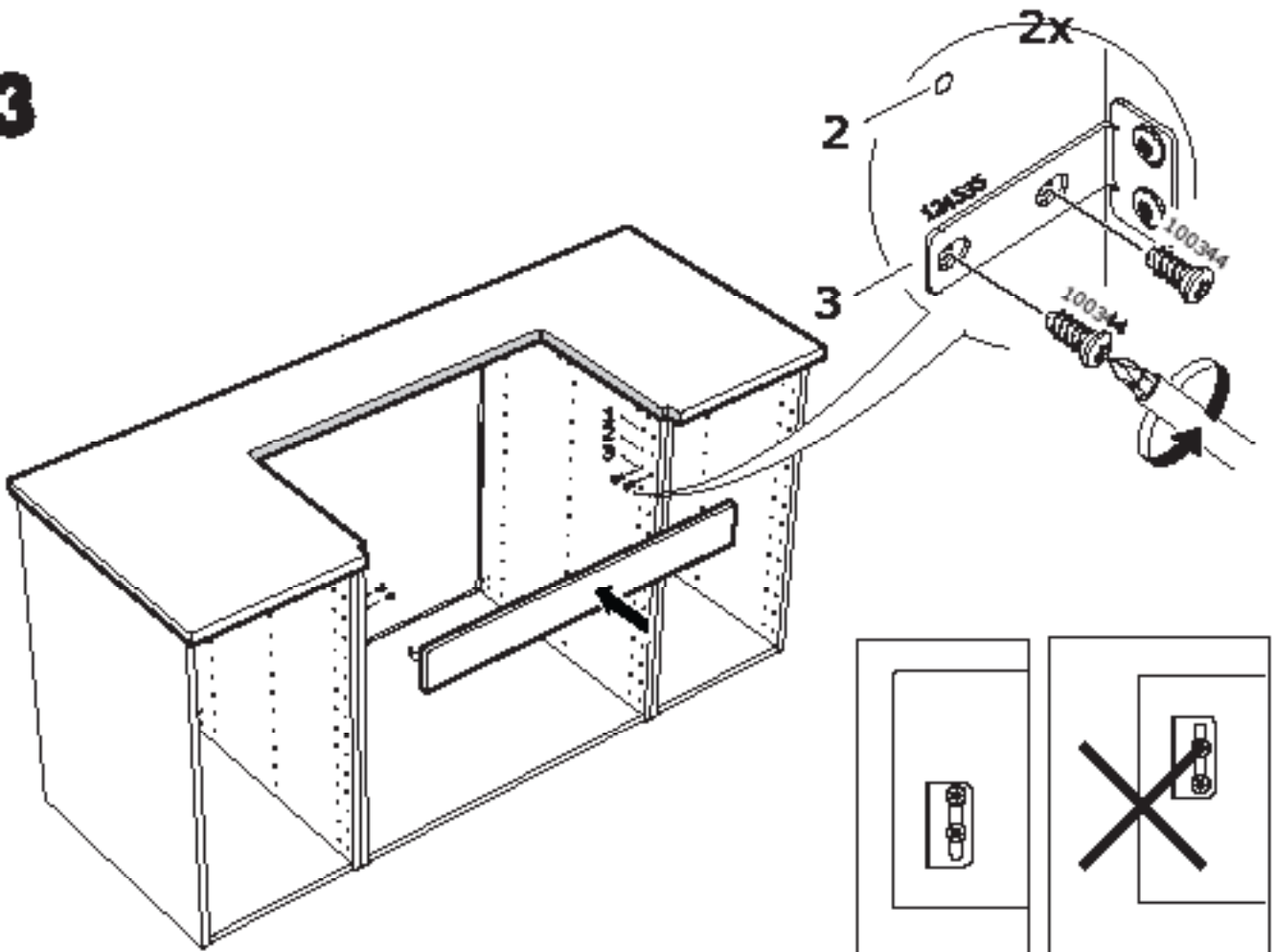
หมายเหตุ! เพื่อป้องกันน้ำซึมเข้าที่ขอบเคาน์เตอร์ในกรณีที่มีน้ำรั่ว ควรใช้ซิลิโคนยาแนวขอบรอยตัดให้เรียบรอย (ซิลิโคนแยกซื้อ)



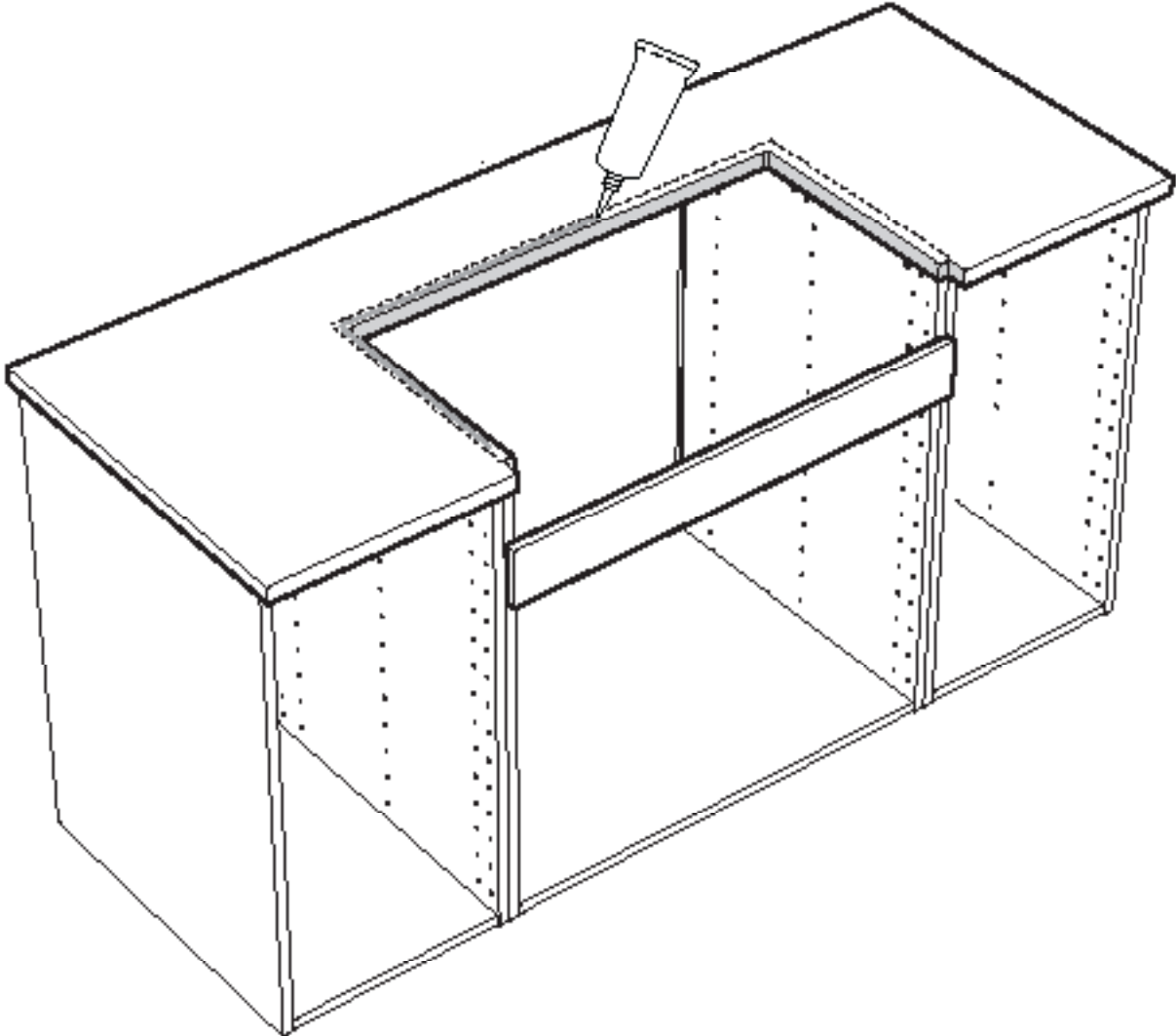
# 12

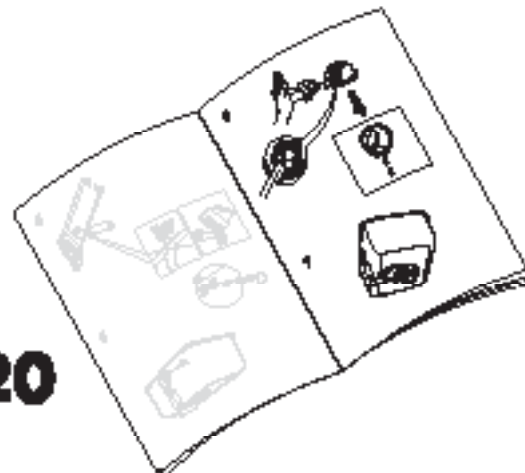
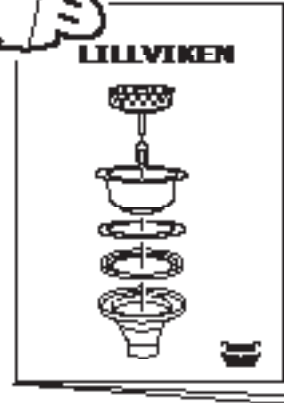


# 13



**14**

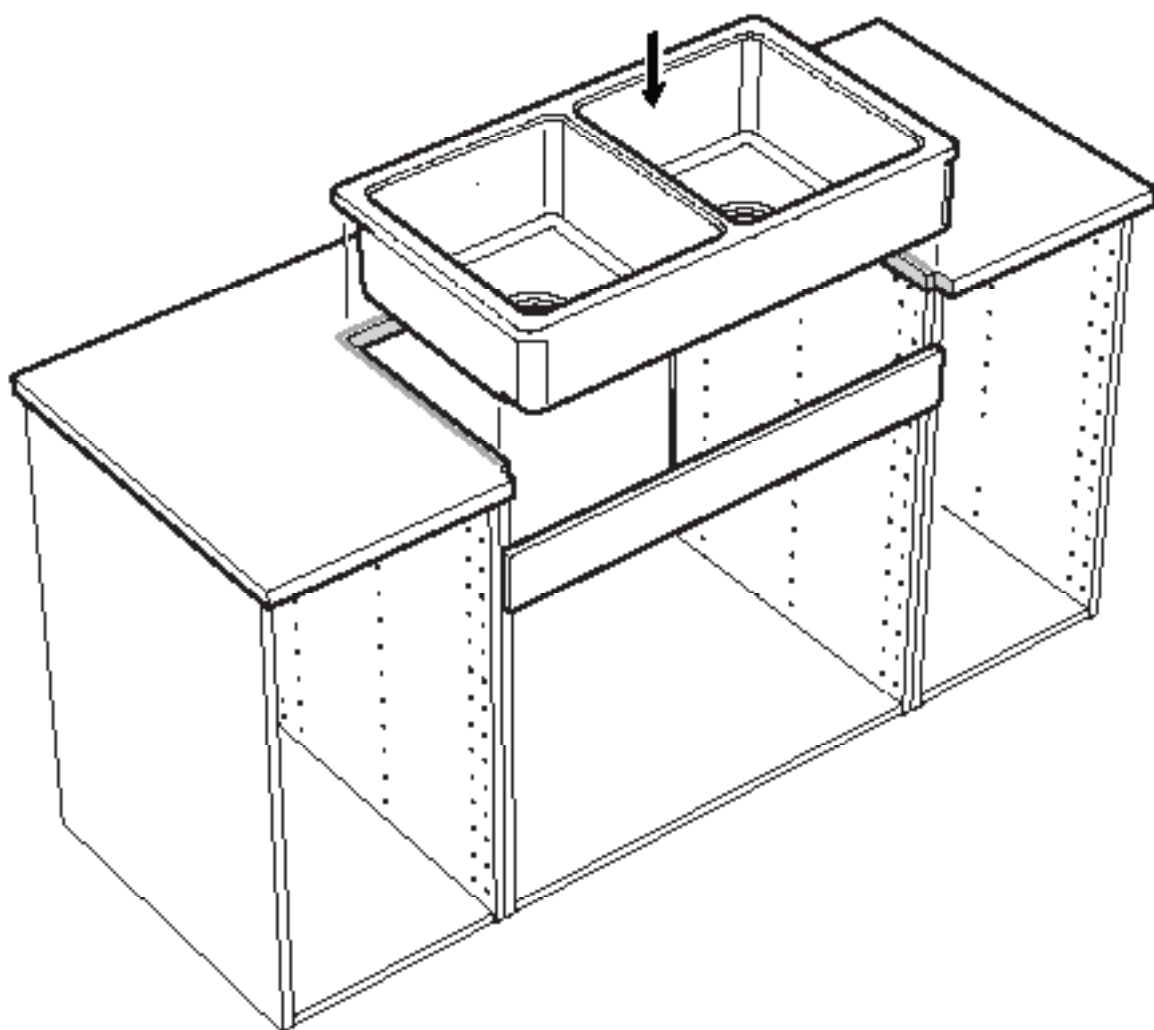




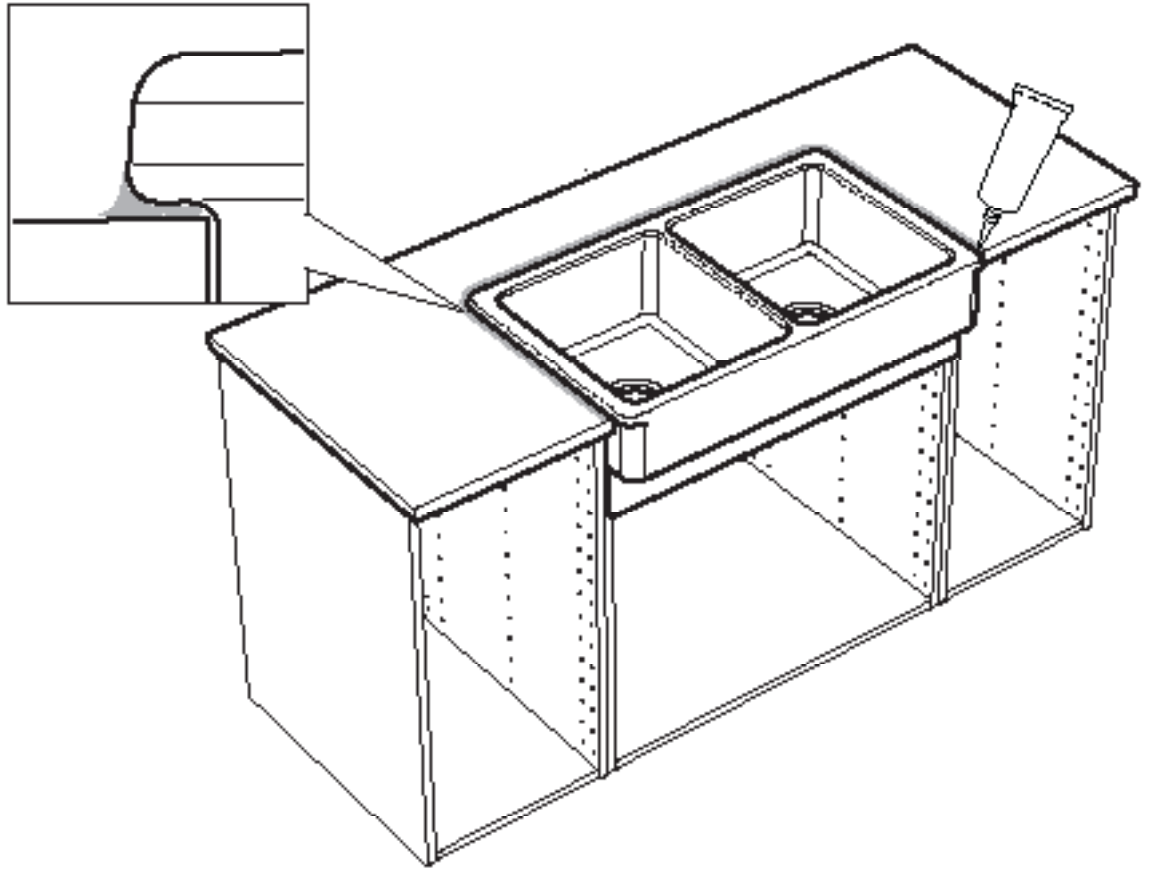
**6 - 20**



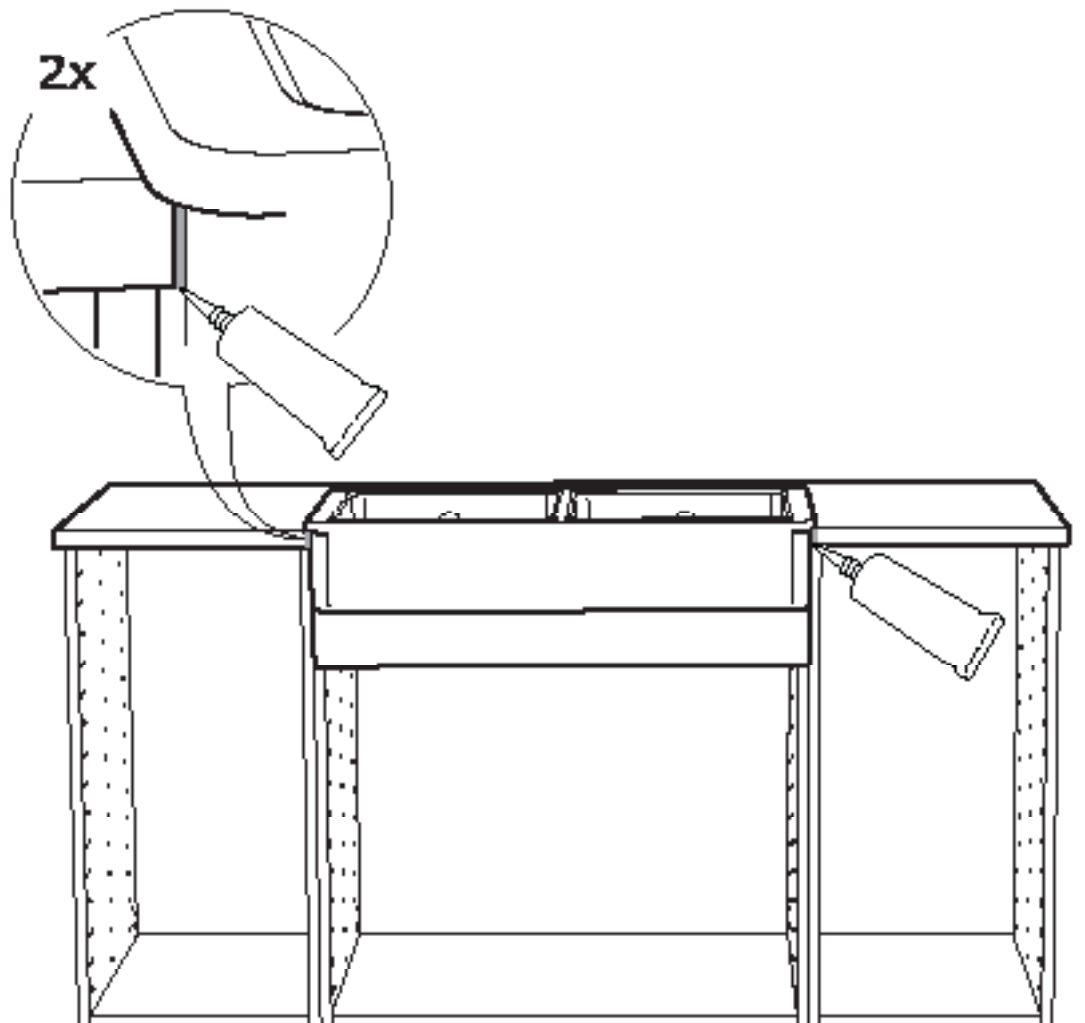
15

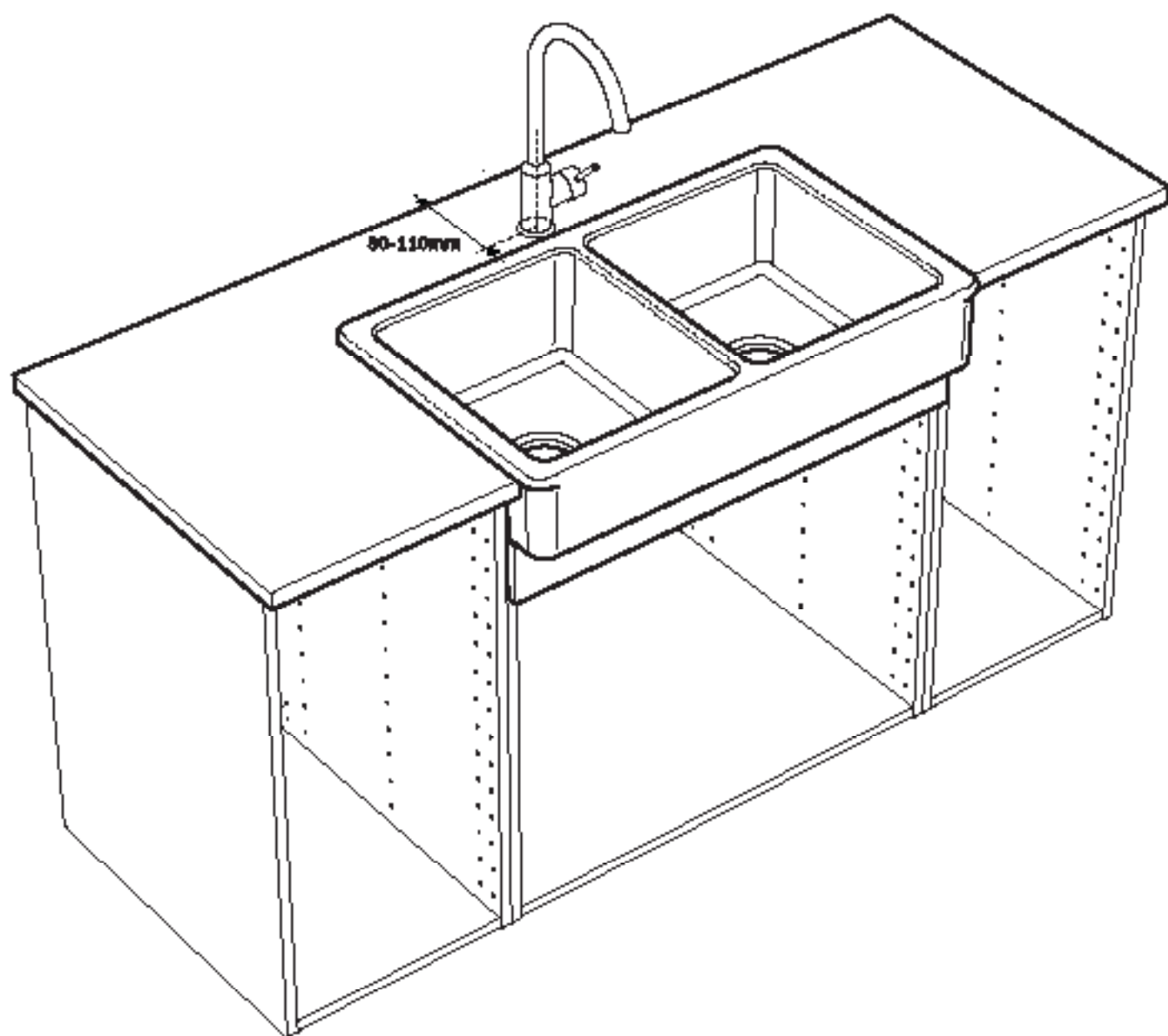


**16**



**17**







CEA of Sweden AB  
SE-434 81 Alingsås



EN 13110:2003

#### ENGLISH

This kitchen sink/sink unit is made of fine fire clay and it complies with the requirements on durability and cleanability.

#### 中文

这款水槽 / 水槽单元由上等火泥制成，经久耐用，便于清洁。

#### 繁体中文

此廚房水槽/水槽單元採用耐火黏土材質，符合耐久性與清潔性的相關規定

#### 한국어

본 주방 싱크는 스테인리스스틸 재질로 내구성과 청결성 요건을 준수합니다.

#### 日本語

キッチンシンクおよびシンクユニットはきめの細かい耐火粘土製です。耐久性に優れ、お手入れが簡単です

#### BAHASA INDONESIA

Bak cuci dapur/unit bak cuci terbuat dari tanah liat bakar yang halus dan memenuhi persyaratan daya tahan dan kebersihannya.

#### BAHASA MALAYSIA

Sink dapur/unit sink diperbuat daripada tanah liat bakar yang halus dan mengikut syarat-syarat tahan lasak dan kebersihannya.

#### عربي

وحدة حوض/حوض المطبخ مصنوعة من الطوب الحراري الممتاز وتخضع لشروط ومتطلبات قوة التحمل والنظافة.

#### ไทย

อ่างซึ่งผลิตจากดินทนไฟคุณภาพดี ซึ่งตรงตามข้อกำหนดด้านความทนทานและการรักษาความสะอาด