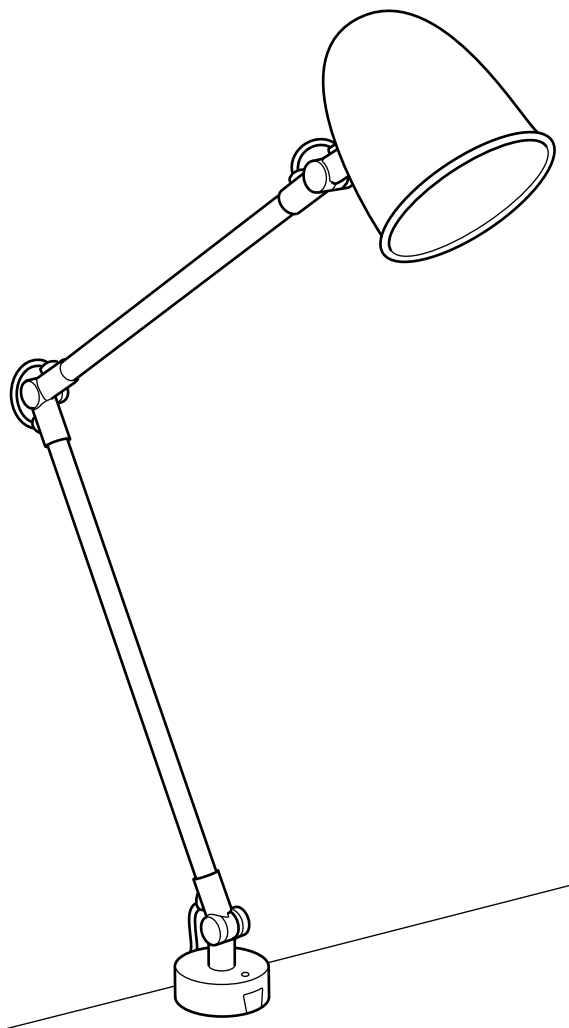


# SKURUP



Design and Quality  
IKEA of Sweden



ENGLISH

# IMPORTANT SAFETY INSTRUCTIONS

This product has a polarized plug (one blade is wider than the other) as a feature to reduce the risk of electric shock. This plug will fit in a polarized outlet only one way. If the plug does not fit fully in the outlet, reverse the plug. If it still does not fit, contact a qualified electrician. Never use with an extension cord unless plug can be fully inserted. Do not attempt to defeat the safety purpose of the polarized attachment plug. Do not alter the plug.

## CAUTION:

TO PREVENT ELECTRICAL SHOCK,  
MATCH WIDE BLADE OF PLUG TO  
WIDE SLOT, FULLY INSERT.

ENGLISH

## ATTENTION: CAUTION:

Injury to persons and damage to the lamp and/or the mounting surface may result if the lamp is pulled from the surface. To reduce the likelihood of such injury or damage, mount only on a surface that is mechanically sound.

ENGLISH

Different materials require different types of fittings. Always choose screws and plugs that are specially suited to the material.

ENGLISH

## WARNING

Deviation from the assembly instructions may result in a risk of fire or electric shock.



FRANÇAIS

## CONSIGNES DE SÉCURITÉ IMPORTANTES

Ce produit est muni d'une fiche polarisée (une lame est plus large que l'autre). Pour des raisons de sécurité, cette fiche ne s'insère que d'une seule façon dans la prise polarisée. Si la fiche ne s'insère pas complètement dans la prise, inverser la fiche. Si vous n'arrivez toujours pas à insérer la fiche dans la prise, consultez un électricien qualifié. Ne jamais utiliser un fil de rallonge à moins que la fiche ne puisse être insérée complètement. Ne jamais tenter de déjouer le dispositif de sécurité de la fiche. Ne jamais modifier la fiche.

### AVERTISSEMENT:

POUR EVITER TOUT RISQUE DE CHOC ELECTRIQUE, INTRODUIRE LA FICHE LARGE DANS LA FENTE LARGE DE LA PRISE DE COURANT EN S'ASSURANT QU'ELLE S'INSERE COMPLETEMENT.

FRANÇAIS

## IMPORTANT! MISE EN GARDE

Ne pas arracher le luminaire. Cela peut provoquer des blessures ou l'endommagement du luminaire ou du support auquel il est fixé. Pour des raisons de sécurité, fixer le luminaire à une surface solide et adaptée.

FRANÇAIS

Le choix des vis dépend du matériau dans lequel elles doivent être fixées. Utiliser des vis et chevilles adaptées au matériau du support.

FRANÇAIS

## ATTENTION

Tout écart par rapport aux instructions d'assemblage peut entraîner un risque d'incendie ou de choc électrique.



ESPAÑOL

# INSTRUCCIONES IMPORTANTES DE SEGURIDAD

Este producto tiene un enchufe polari-  
zado (una patilla es más ancha que la  
otra) para reducir el riesgo de ca-  
lambres. Este enchufe sólo se podrá  
enchufar de una forma. Si el enchufe  
no se puede introducir completa-  
mente en la toma, gíralo. Si sigue sin  
poderse enchufar, contactar con un  
electricista cualificado. Nunca se debe  
usar un alargador si el enchufe no se  
puede enchufar de forma correcta.  
Nunca se debe alterar el dispositivo  
de seguridad del alargador polariza-  
do. No manipular el enchufe.

**ADVERTENCIA:**  
PARA EVITAR CALAMBRES, LA PA-  
TILLA ANCHA DEL ENCHUFE DEBE  
COINCIDIR CON LA RANURA ANCHA  
E INTRODUCIRSE COMPLETAMENTE.

ESPAÑOL

# ¡ATENCIÓN! ¡ADVERTENCIA!

No extraer la lámpara de la superficie  
de montaje. Esto puede ocasionar  
daños a las personas, a la lámpara  
y/o a la superficie de montaje. Para  
reducir el riesgo de daños, la lámpara  
sólo se debe montar en una superficie  
adecuada y resistente.

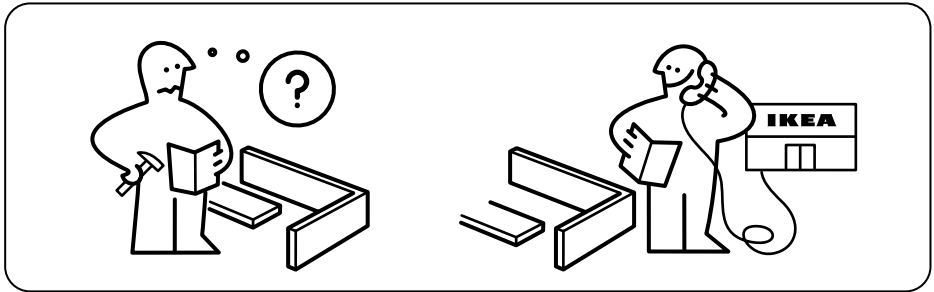
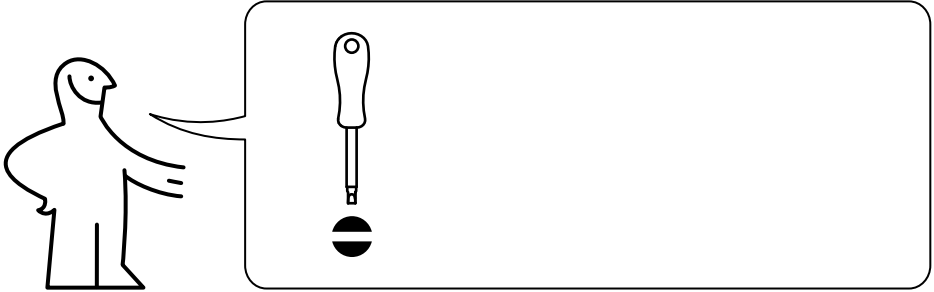
ESPAÑOL

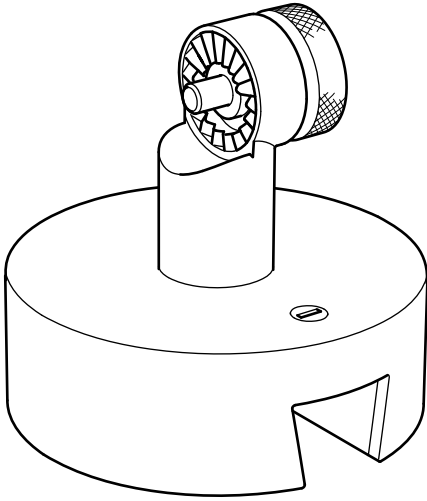
Diferentes materiales requieren dife-  
rentes clases de herrajes. Recuerda  
que los tornillos y tacos que elijas se  
deben adaptar al material en el que  
irán sujetos.

ESPAÑOL

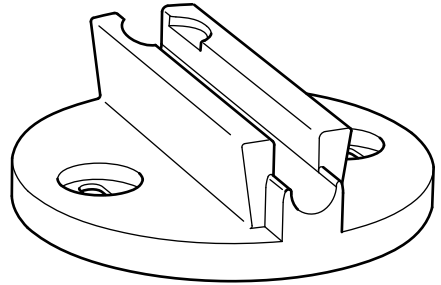
# ADVERTENCIA

No seguir las instrucciones de mon-  
taje puede resultar en incendio o  
descarga eléctrica.

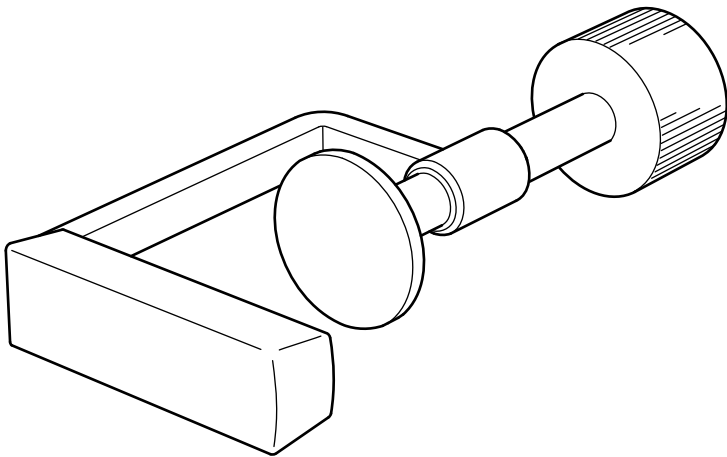




1x

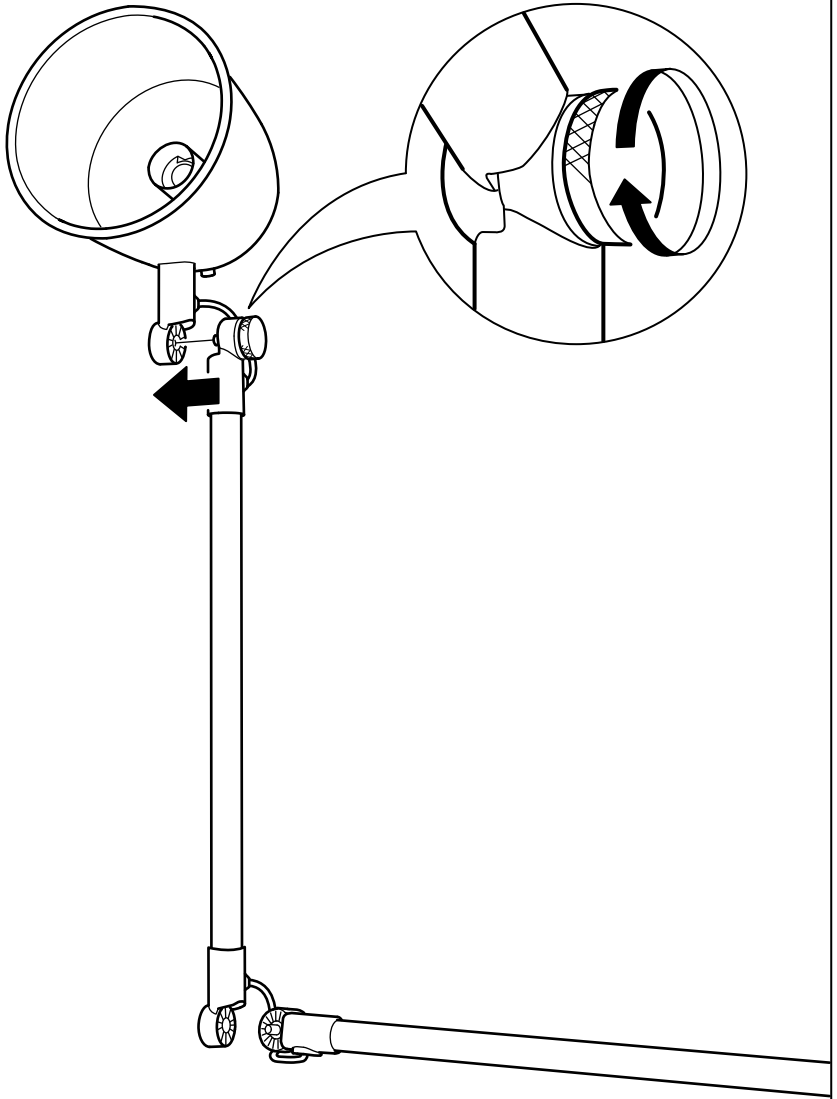


1x

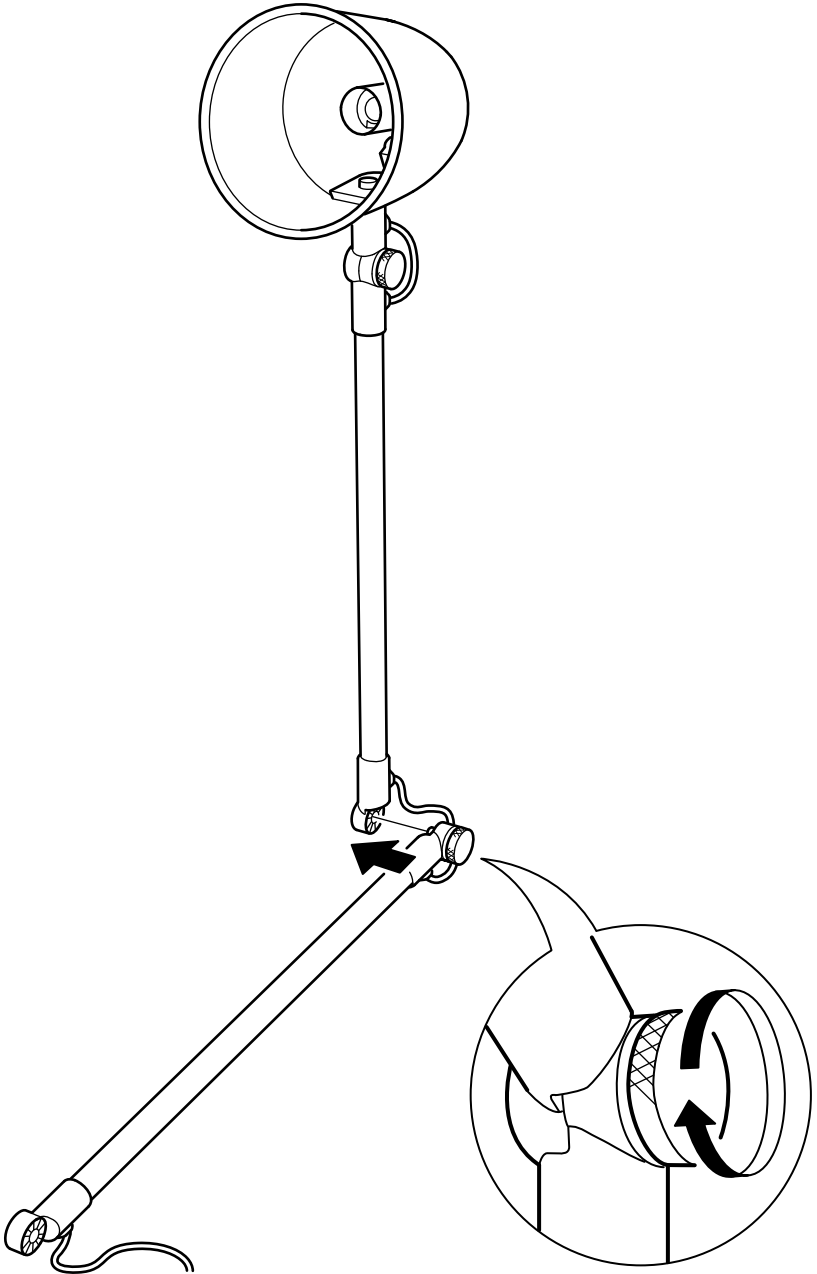


1x

1

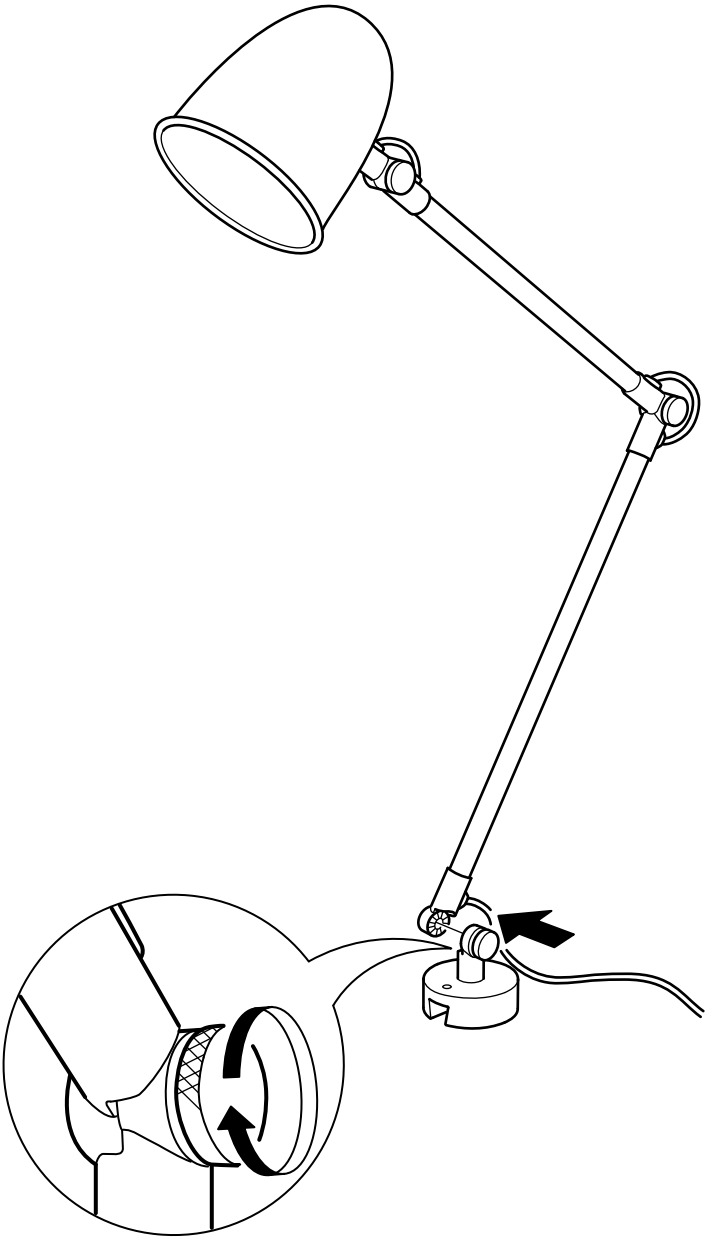


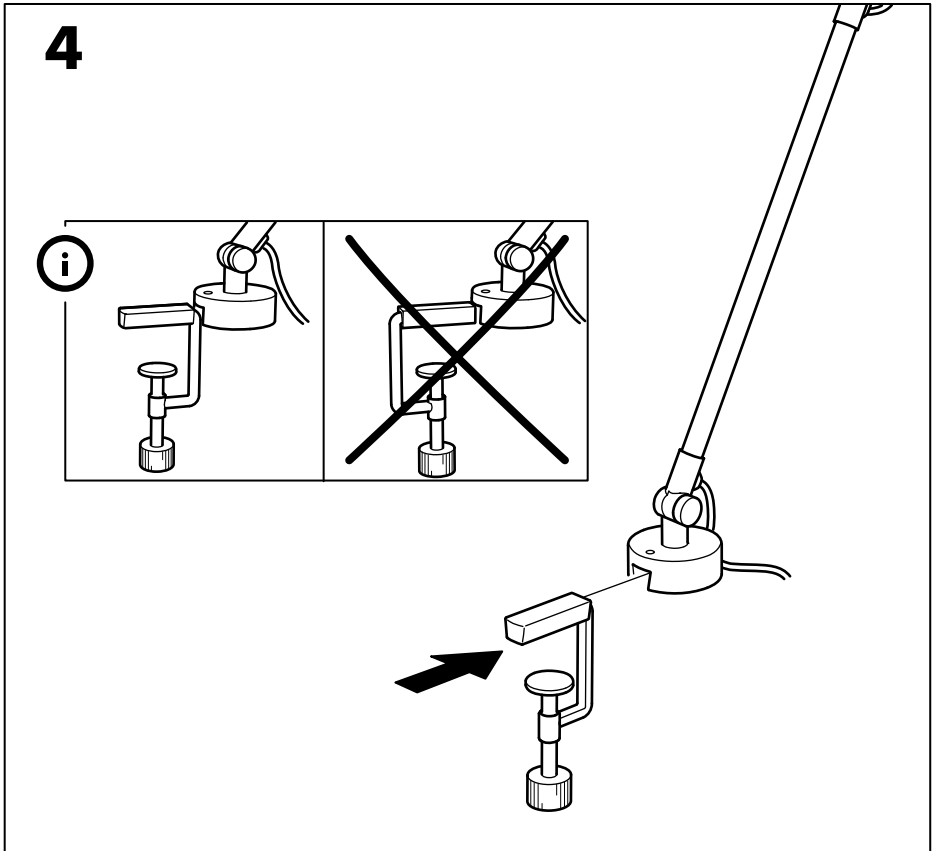
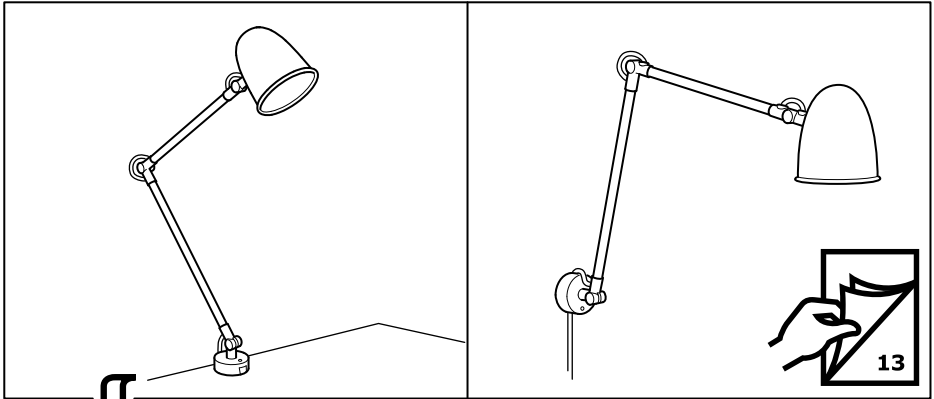
**2**



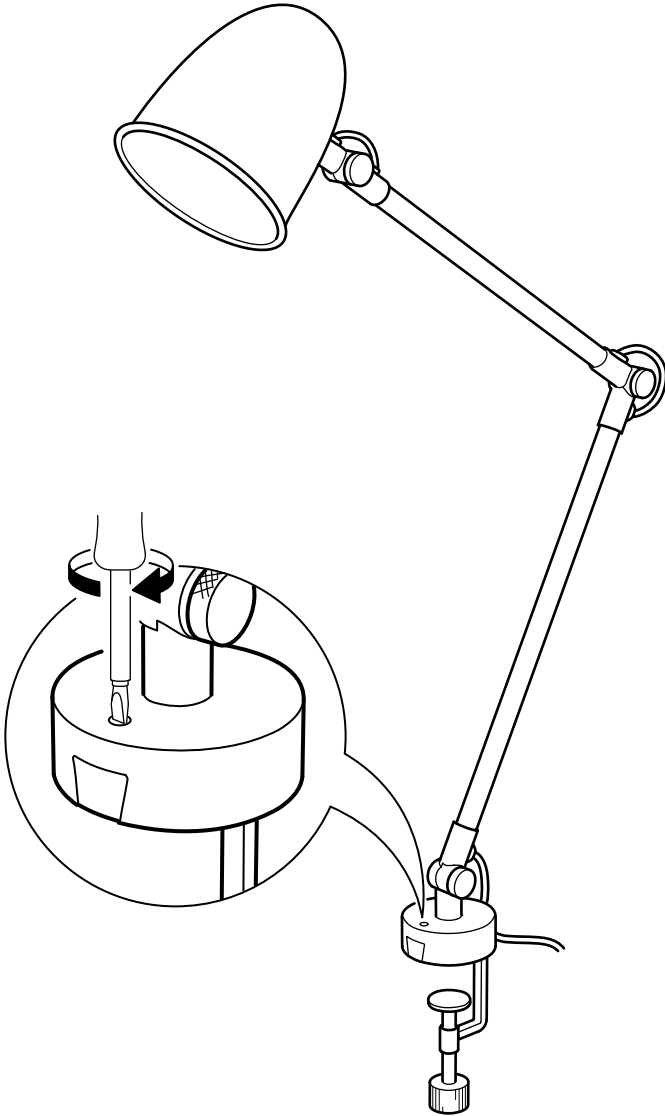


**3**

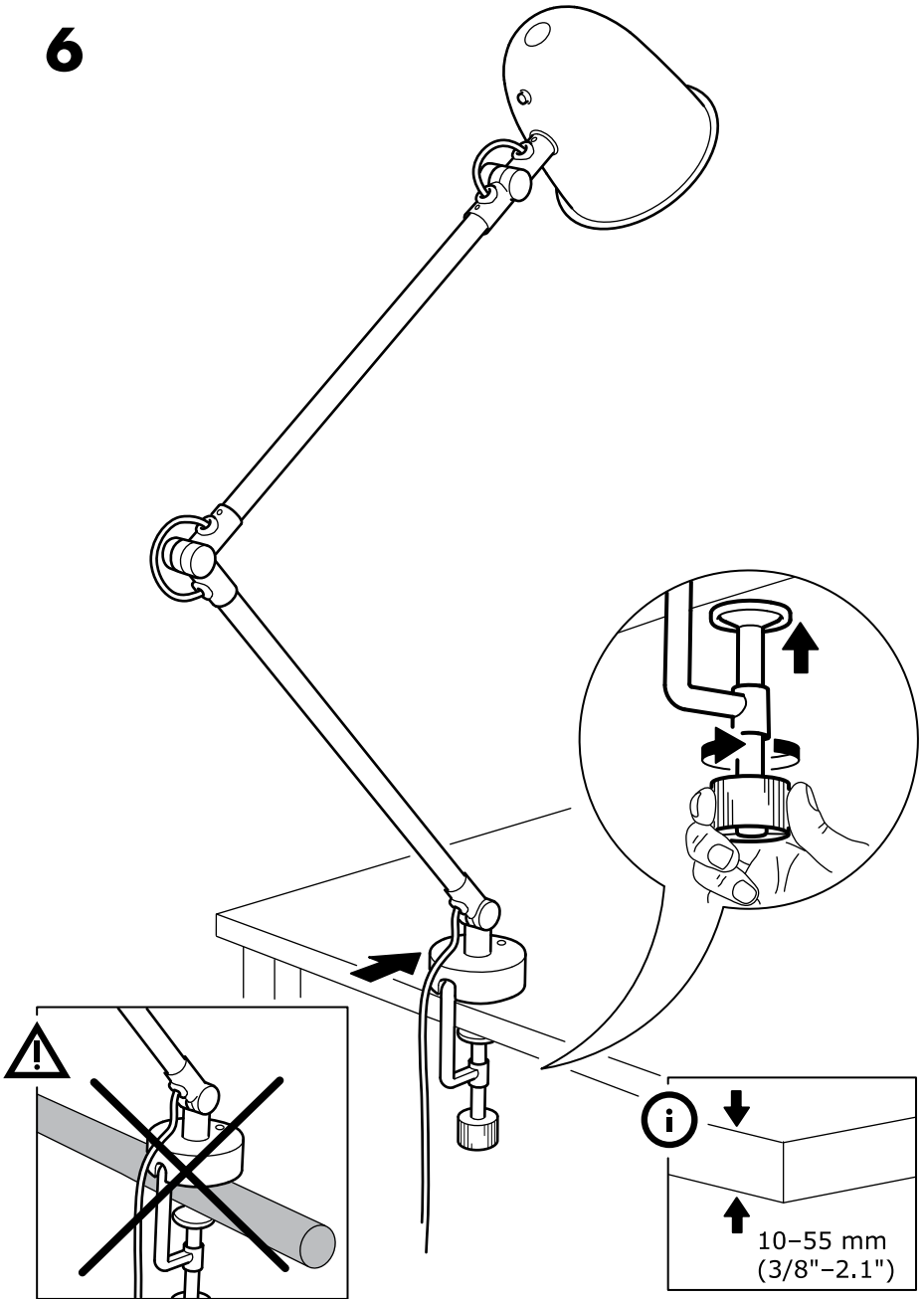




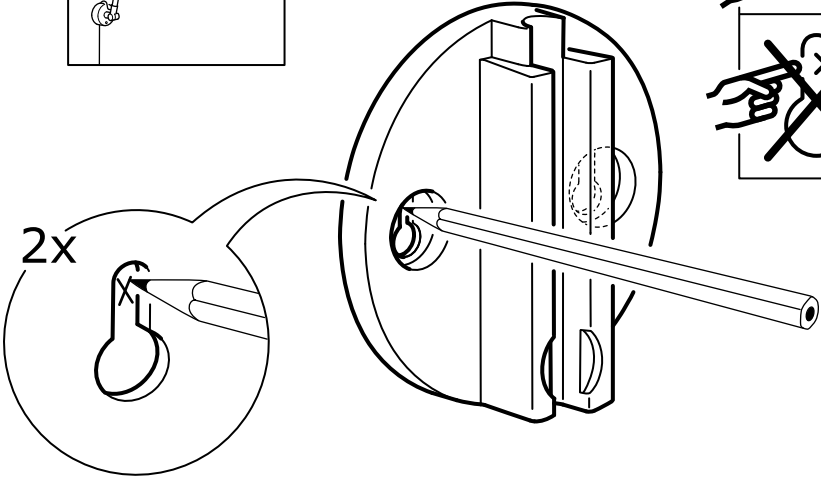
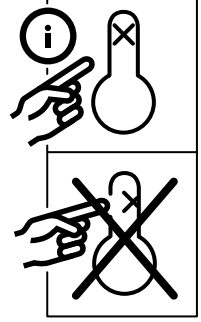
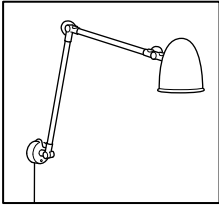
**5**



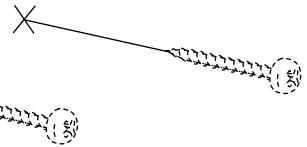
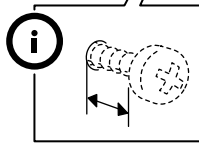
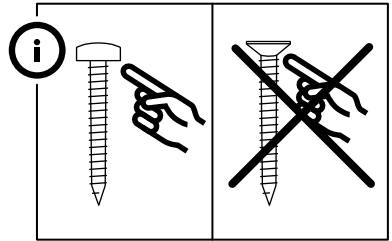
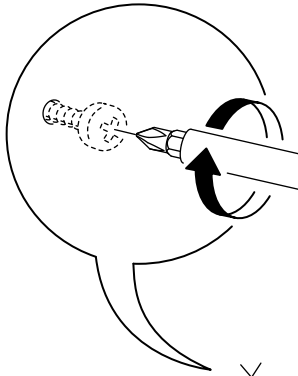
6



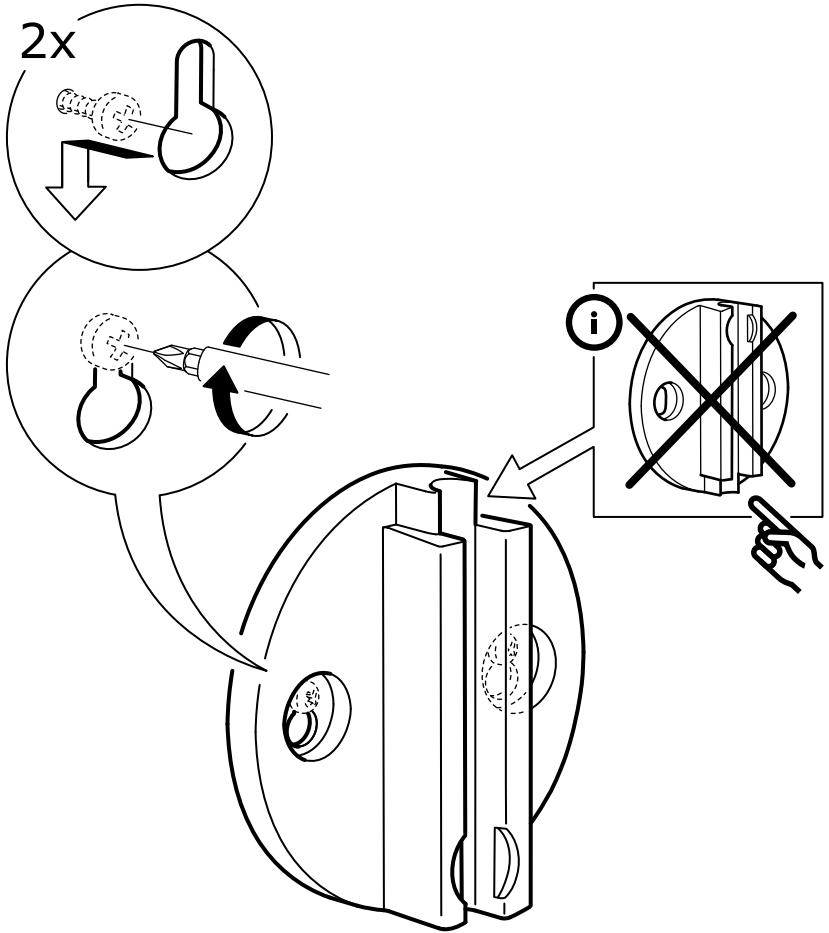
4



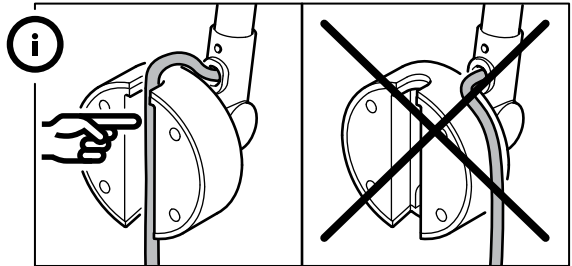
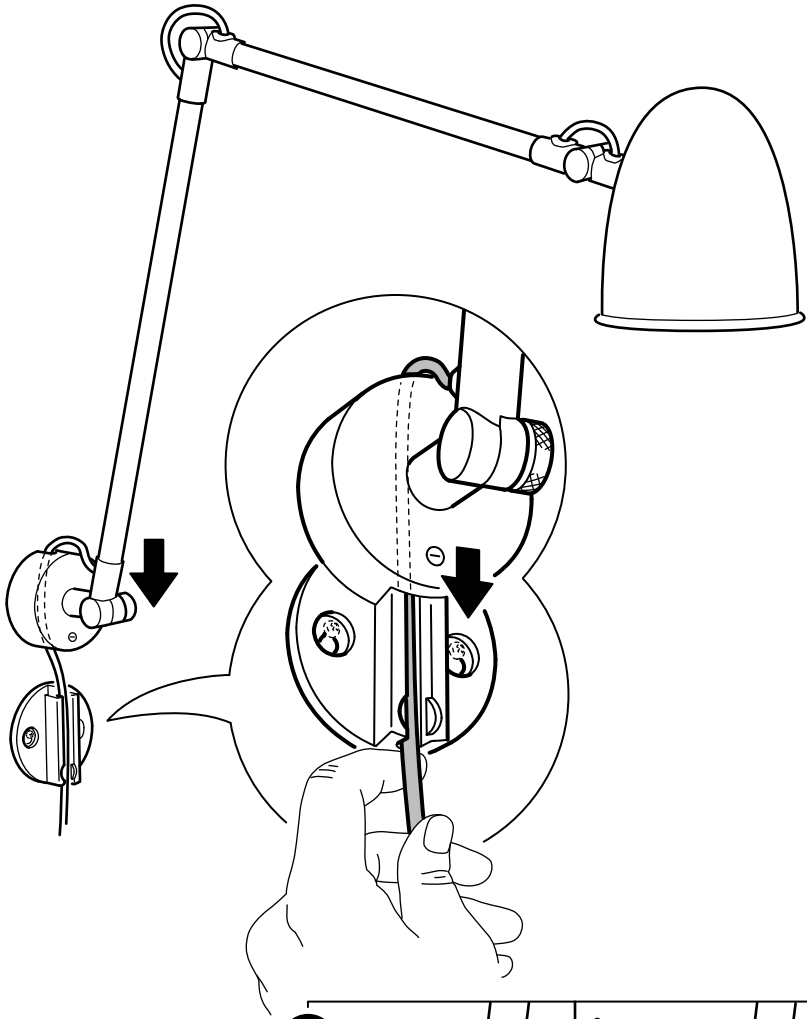
5



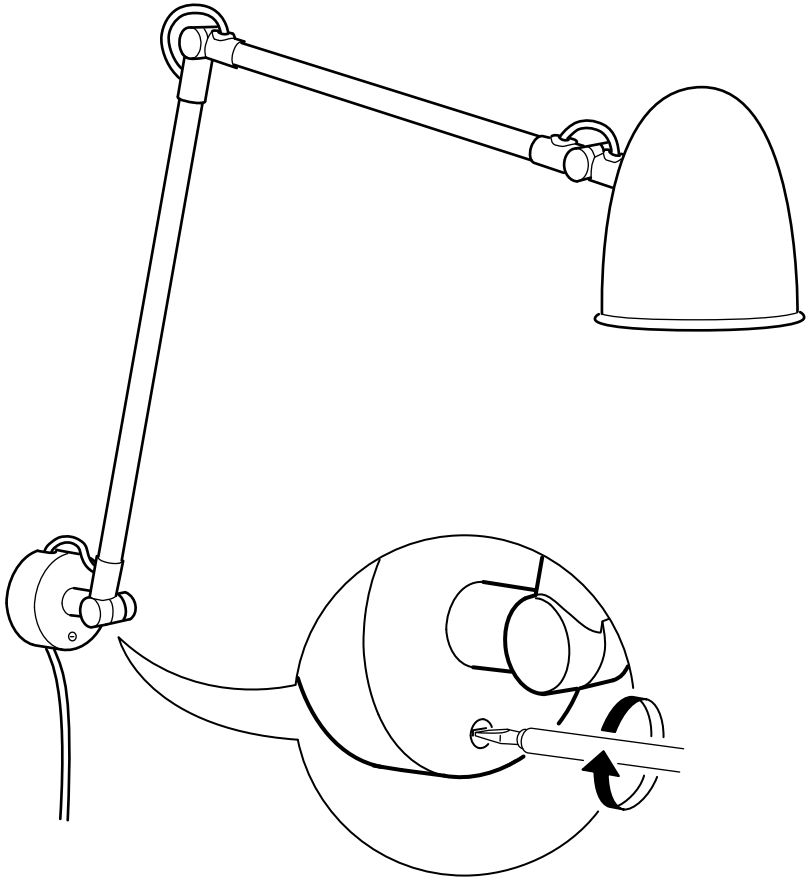
6



7

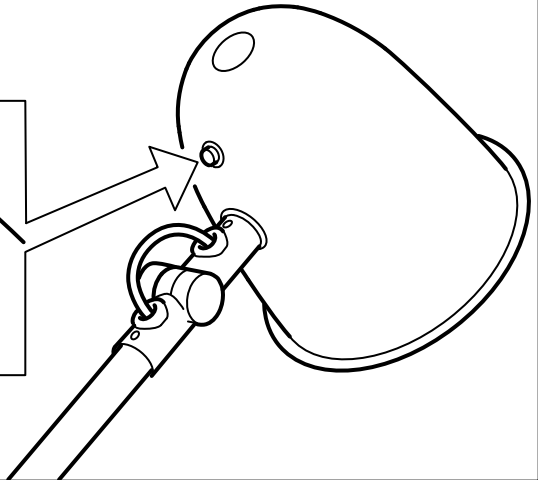
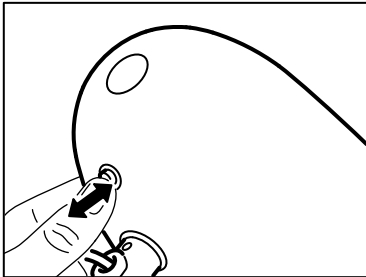
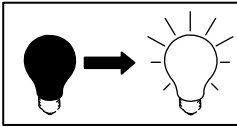
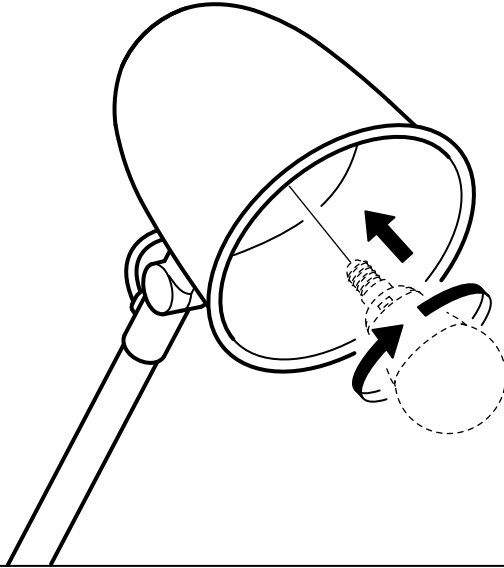


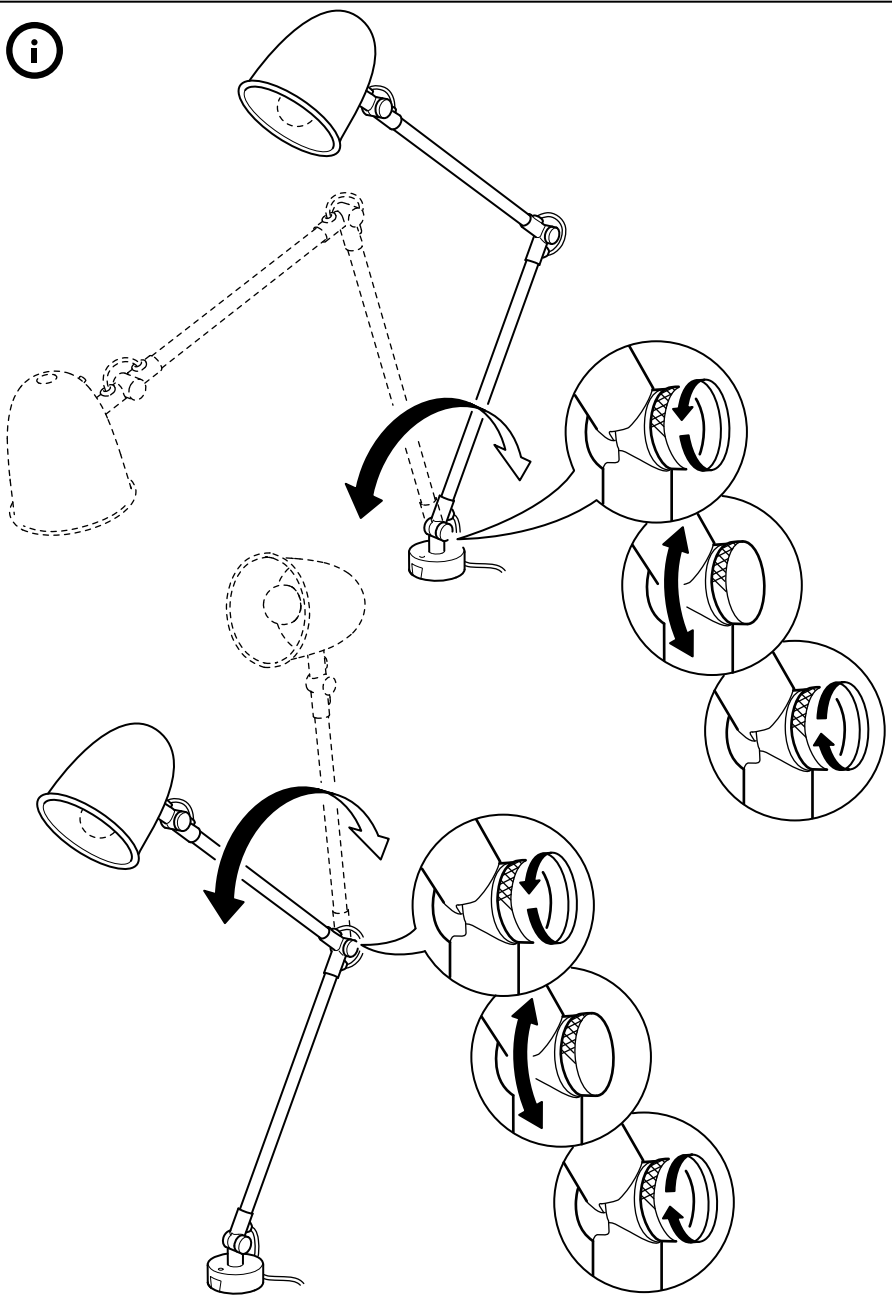
8





9





**i**

