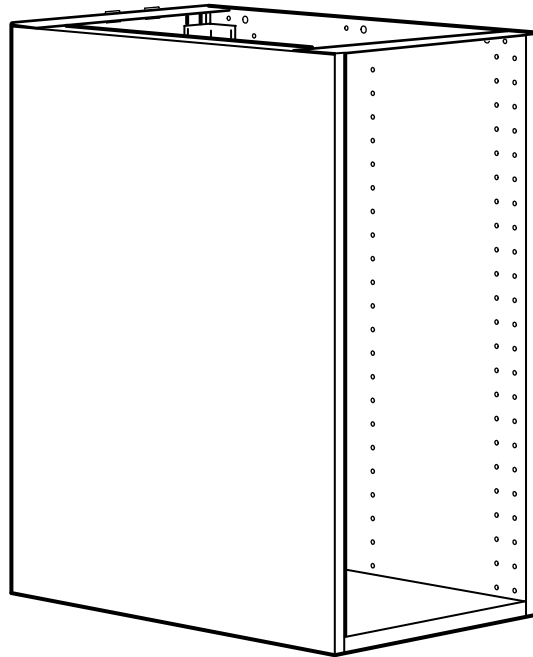
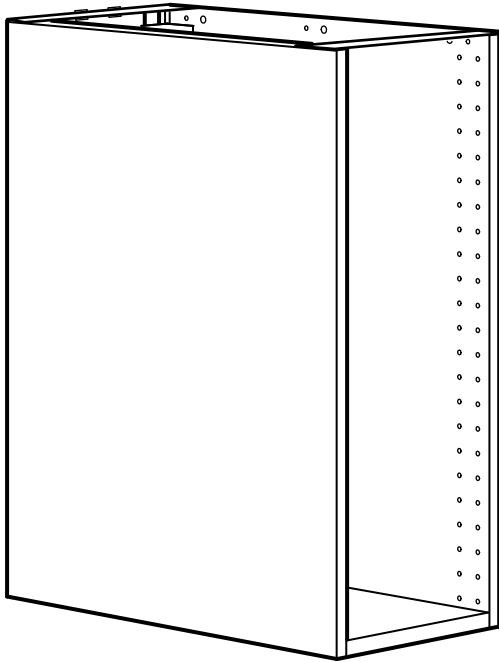
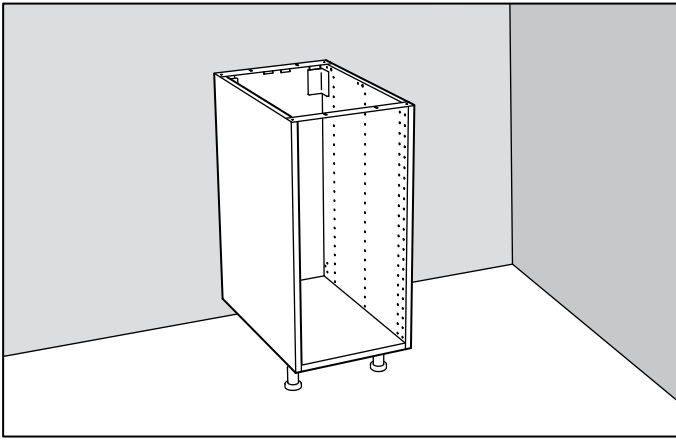


SEKTION



Design and Quality
IKEA of Sweden



ENGLISH

Important information
Read carefully.
Keep this information for further
reference.

FRANÇAIS

Information importante
A lire attentivement.
Conserver ces informations pour un
usage ultérieur.

ESPAÑOL

Información importante
Leer detenidamente.
Guarda esta información para
consultarla en el futuro.

WARNING

Serious or fatal crushing injuries can occur from furniture tip-over. To prevent this furniture from tipping over it must be permanently fixed to the wall.

Fixing devices for the wall are not included since different wall materials require different types of fixing devices. Use fixing devices suitable for the walls in your home. For advice on suitable fixing systems, contact your local specialized dealer.

AVERTISSEMENT

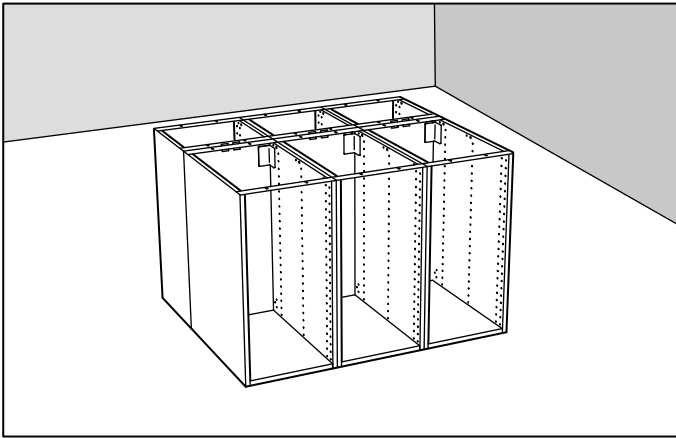
Risque de blessure grave en cas de chute du meuble. Pour éviter que le meuble ne bascule, il faut le fixer au mur de façon permanente.

Les fixations ne sont pas incluses car leur choix dépend du matériau du mur sur lequel est fixé le meuble. Utilisez des fixations adaptées au matériau du mur. Pour obtenir des conseils sur les fixations à utiliser, adressez-vous à un revendeur spécialisé.

ADVERTENCIA

Pueden producirse lesiones graves o fatales si vuelca un mueble. Para evitar que vuelque este mueble, debe fijarse permanentemente a la pared.

No se incluyen los dispositivos de fijación, dado que los diversos materiales de pared requieren diferentes tipos de herrajes de fijación. Usa herrajes adecuados para el material de las paredes de tu casa. Para saber cuáles son los herrajes adecuados, pide consejo en tu ferretería habitual.



ENGLISH

WARNING

Serious or fatal crushing injuries can occur from furniture tip-over.

To prevent cabinets, used in kitchen island, from tipping over it must be permanently fixed to the floor.

Fixing devices for the floor are not included since different floor materials require different types of fixing devices. Use fixing devices suitable for the floor in your home. For advice on suitable fixing systems, contact your local specialized dealer.

Safety recommendation:

- Place heaviest items in the lowest drawers.
- Prevent children from climbing or hanging on the drawers, doors or shelves.

FRANÇAIS

AVERTISSEMENT

Il existe un risque de blessure grave en cas de chute du meuble. Pour éviter que les meubles, utilisés dans les îlots de cuisine, ne basculent, il faut les fixer au mur de façon permanente.

Les fixations ne sont pas incluses car leur choix dépend du matériau du sol sur lequel seront posés les meubles. Utilisez des fixations adaptées au matériau du sol de votre intérieur. Pour obtenir des conseils sur les fixations à utiliser, adressez-vous à un revendeur spécialisé.

Recommandations de sécurité :

- Placez les objets les plus lourds dans les tiroirs du bas.
- Évitez que des enfants ne grimpent ou ne s'accrochent sur les tiroirs, les portes ou les tablettes.

ESPAÑOL

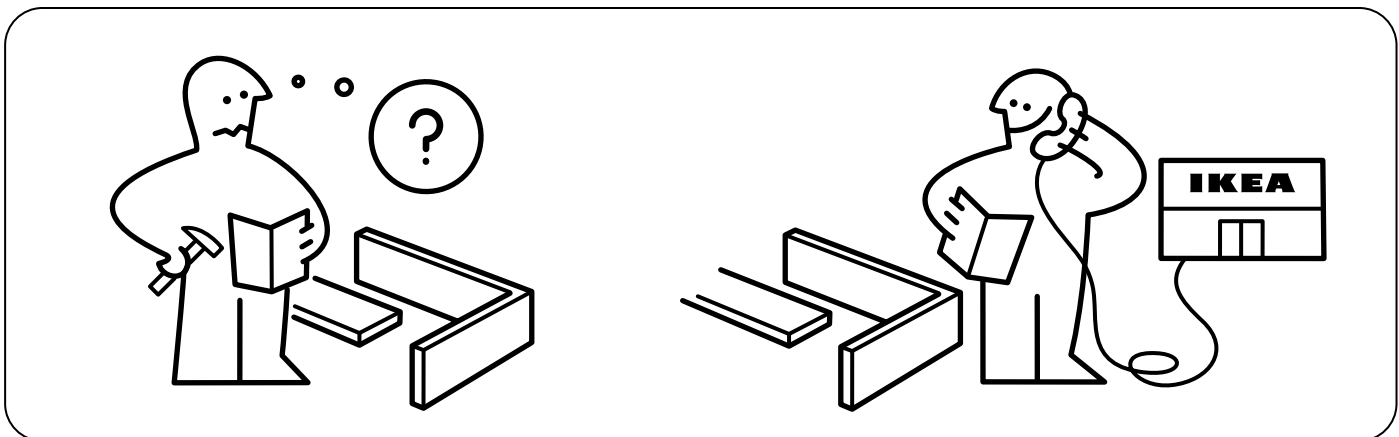
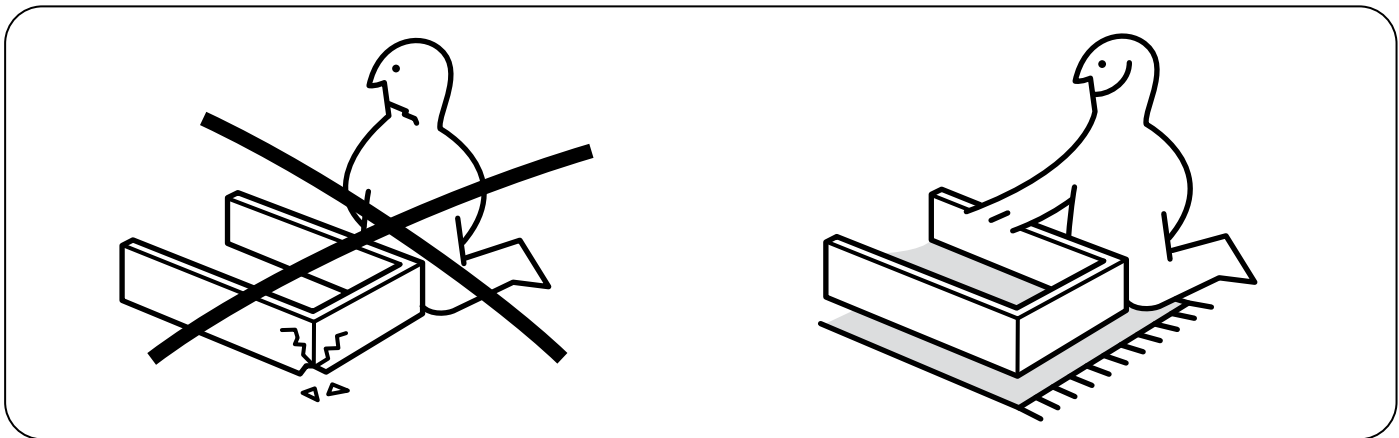
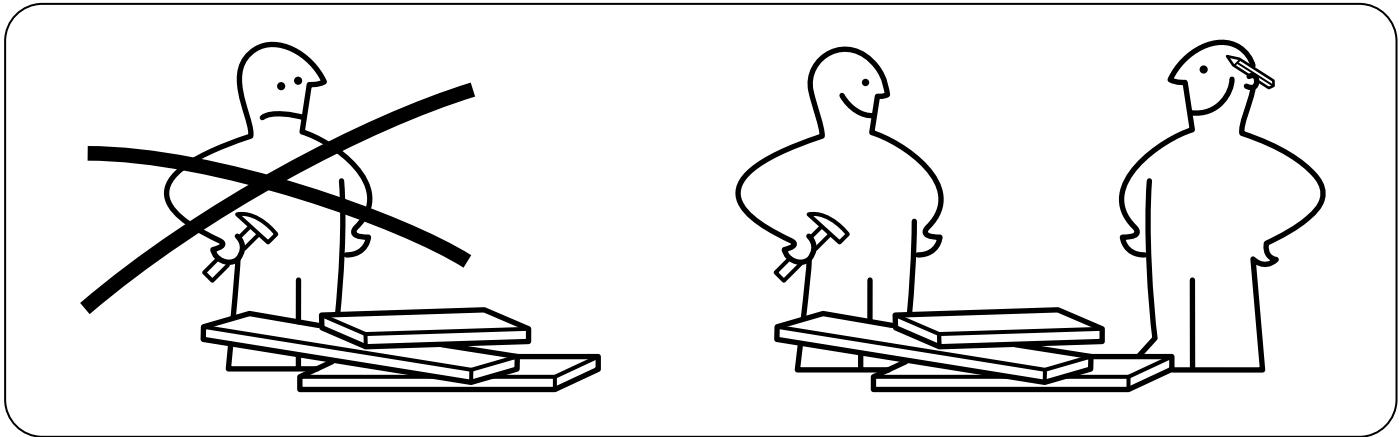
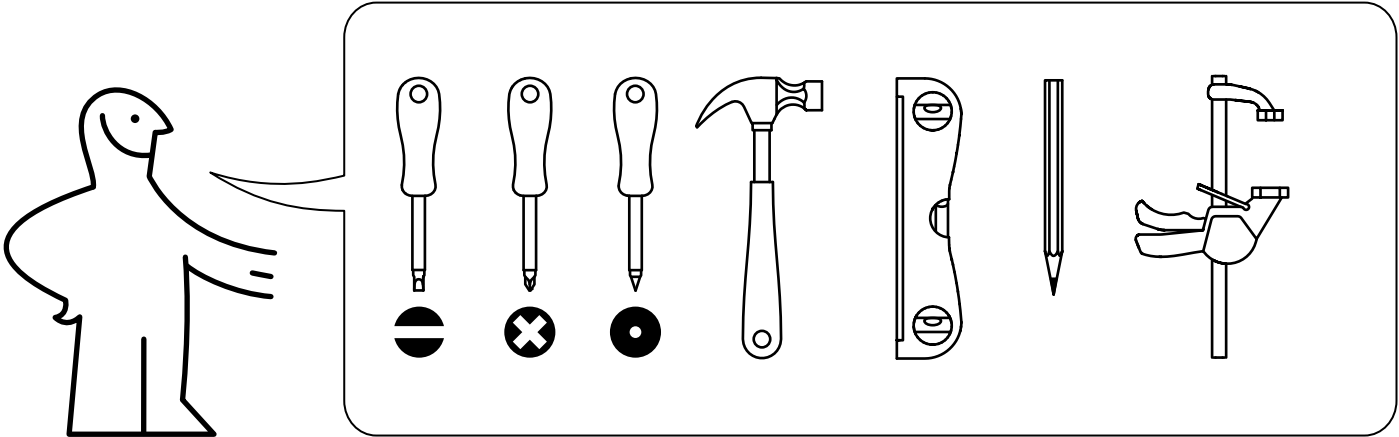
ATENCIÓN

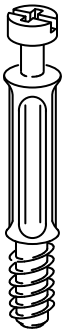
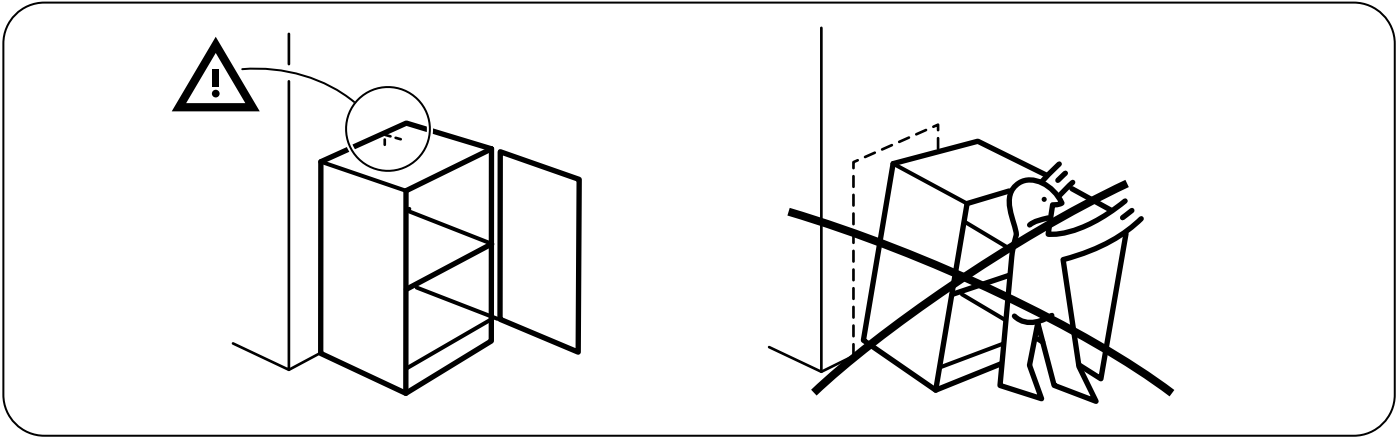
Existe un riesgo de daño grave en caso de caída del mueble. Para evitar que los muebles que se utilizan en las islas de cocina caigan, se deben fijar de forma permanente al suelo.

Las fijaciones no se incluyen porque los distintos tipos de material requieren distintos tipos de fijaciones. Utiliza las fijaciones más adecuadas para el suelo de tu hogar. Ponte en contacto con un especialista para que te aconseje sobre las fijaciones a utilizar.

Recomendaciones de seguridad:

- Coloca los objetos más pesados en los cajones de abajo.
- Evita que los niños trepen o se cuelguen de los cajones, puertas o baldas.





112996

6x



113434

6x



101351

6x



108442

8x



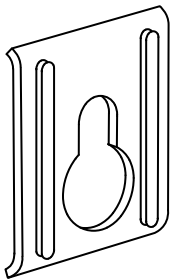
108530

4x



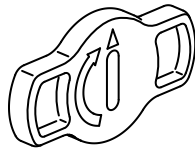
100344

6x



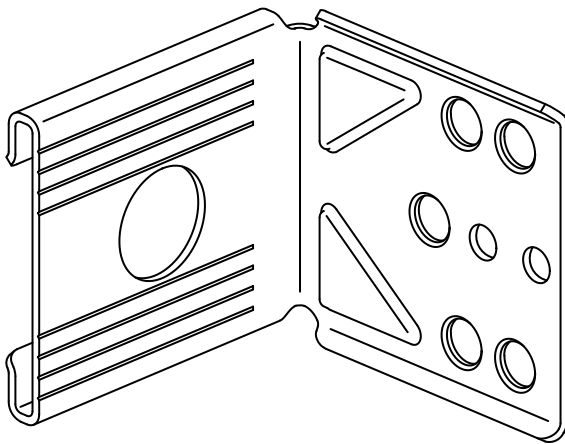
103693

2x



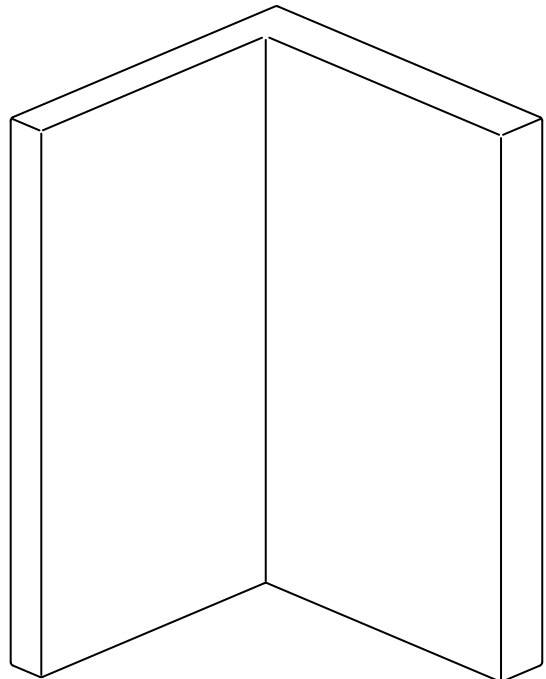
124526

2x



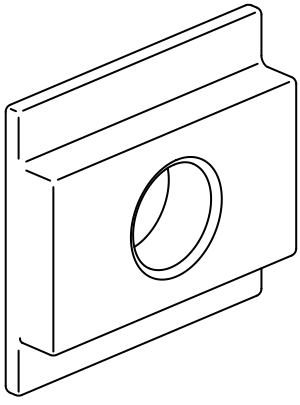
124516

2x



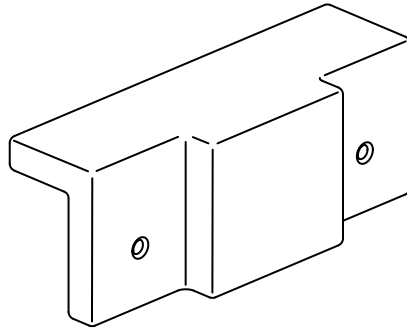
124518
124519

2x



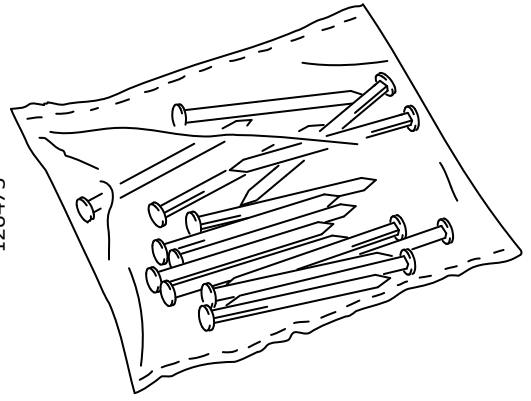
124517

2x



124524
128473

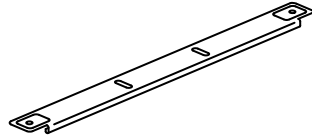
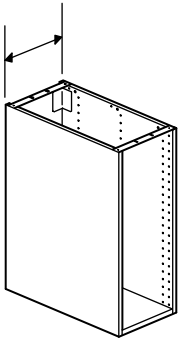
2x



319503

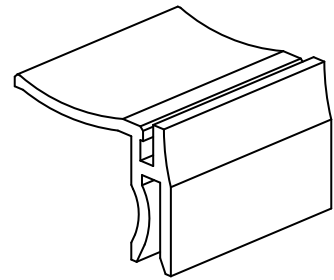
1x

12"



130854

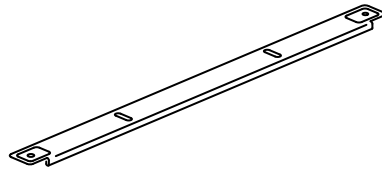
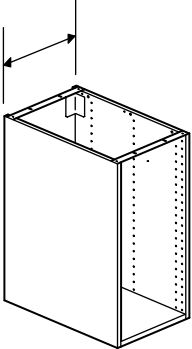
2x



124528
124525

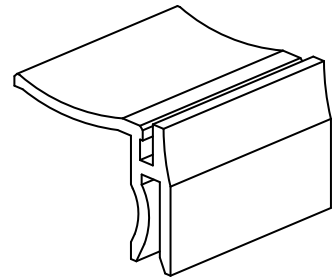
2x

15"



130792

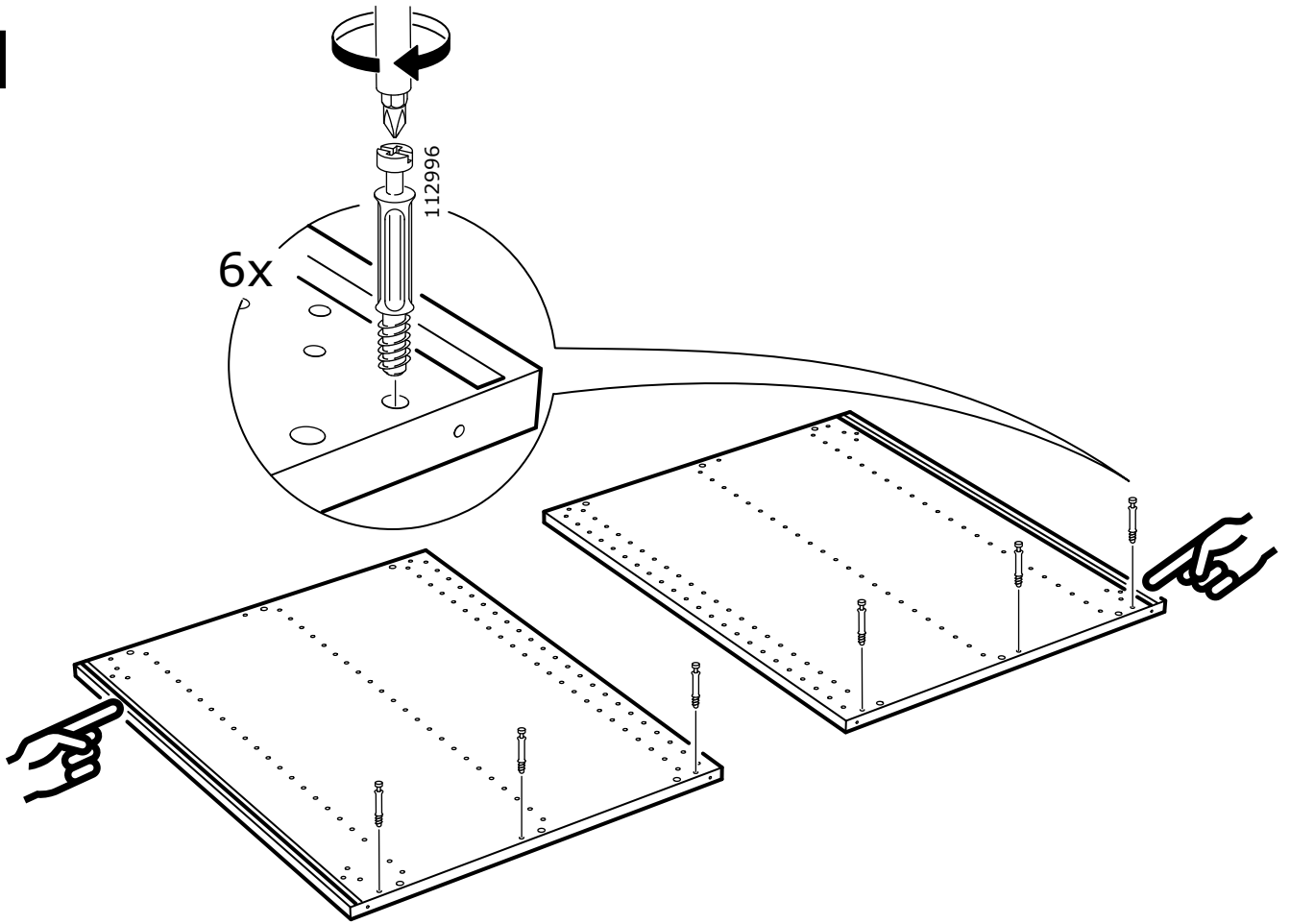
2x



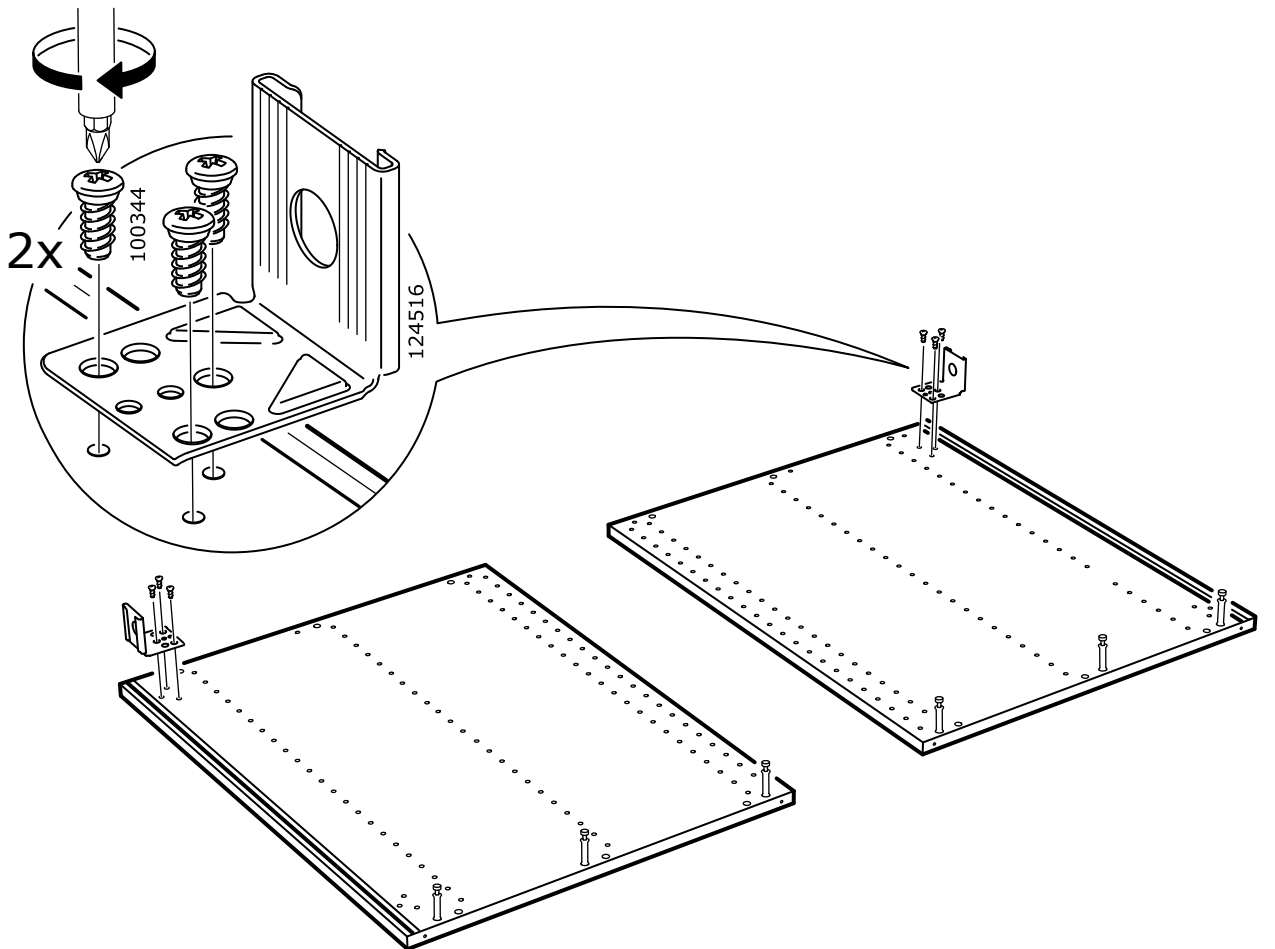
124528
124525

2x

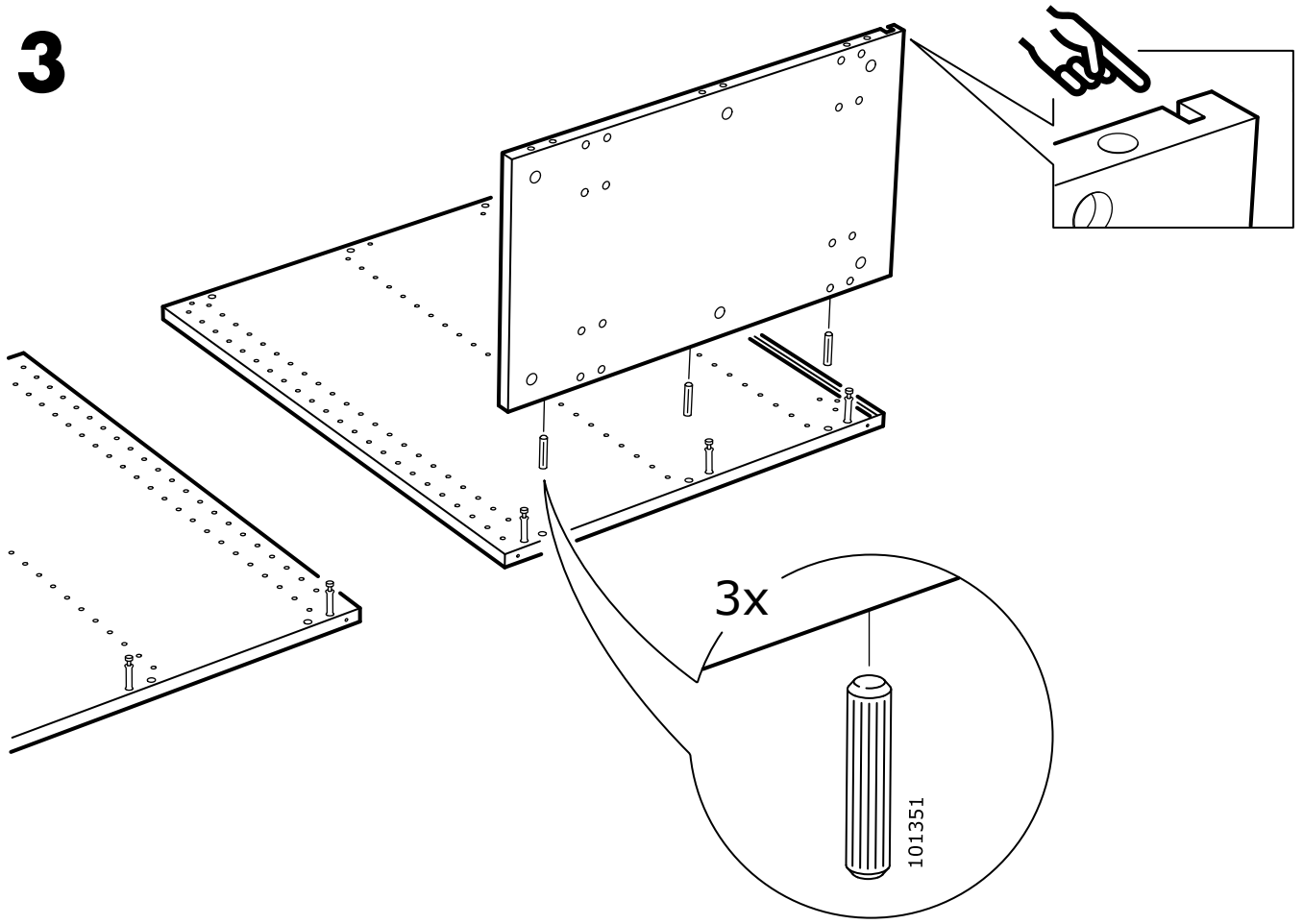
1



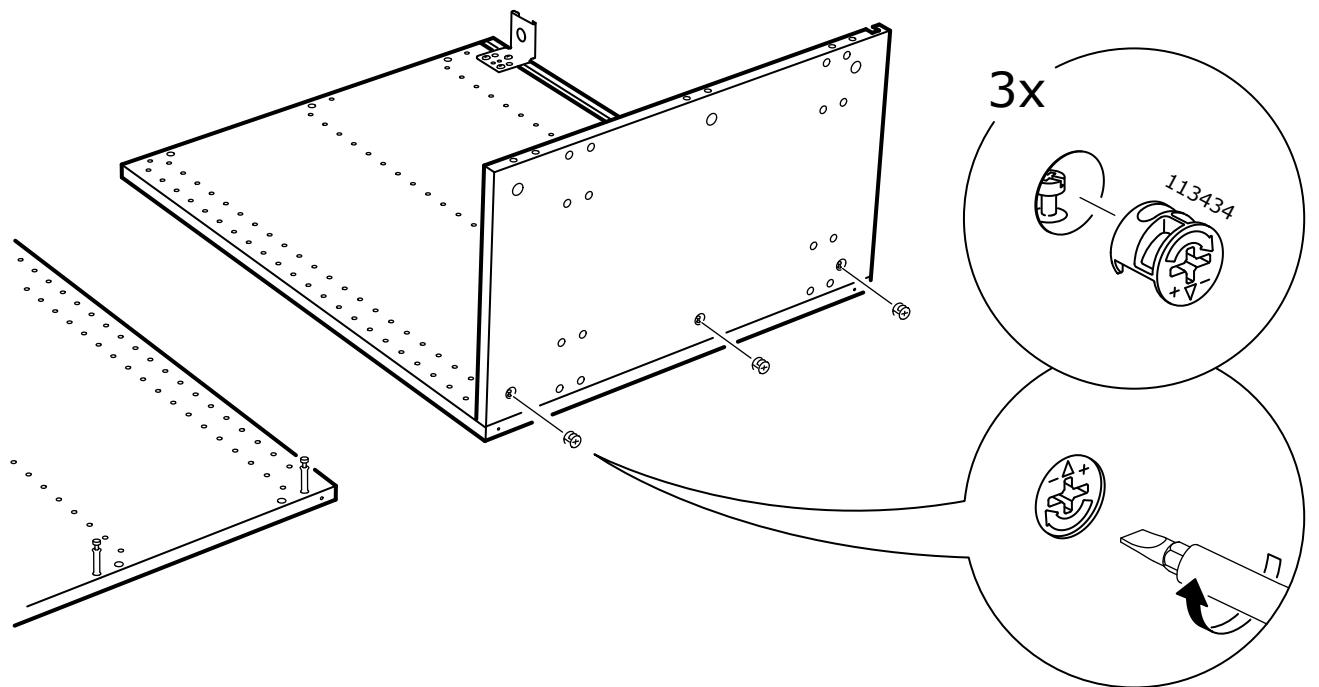
2



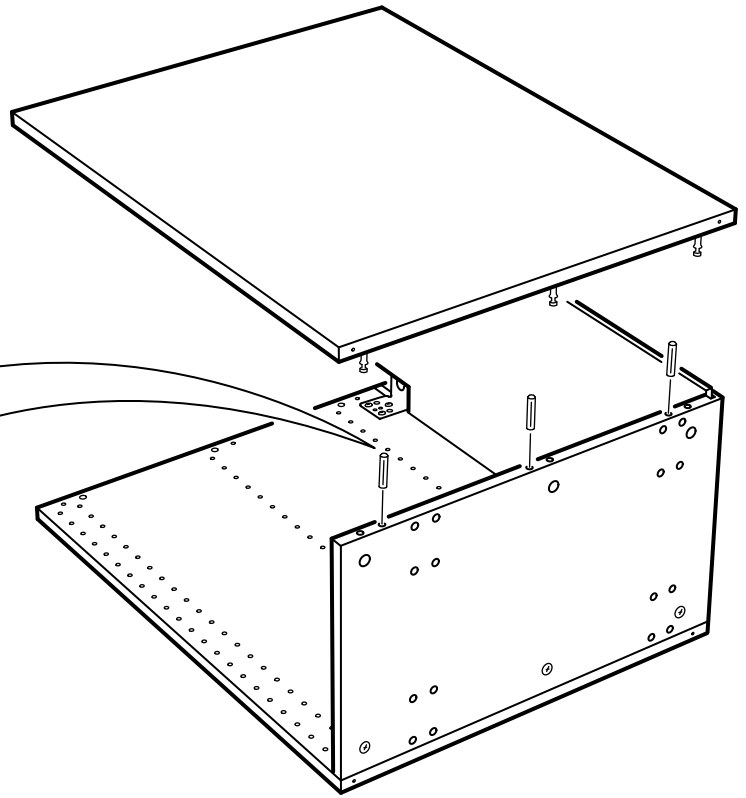
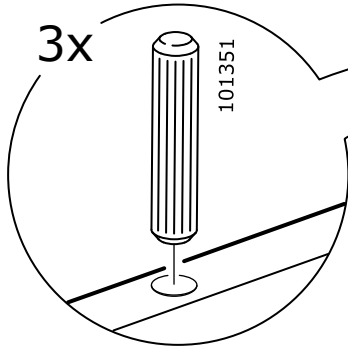
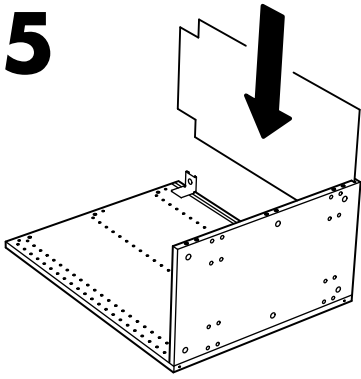
3



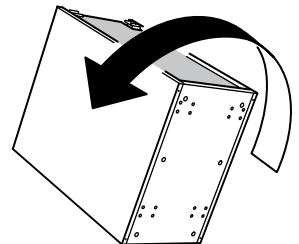
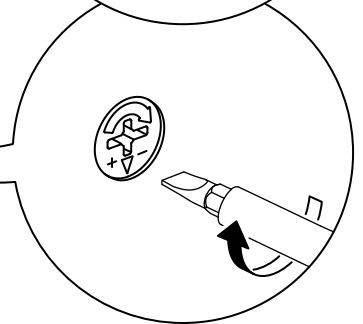
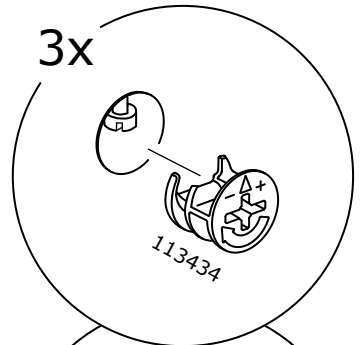
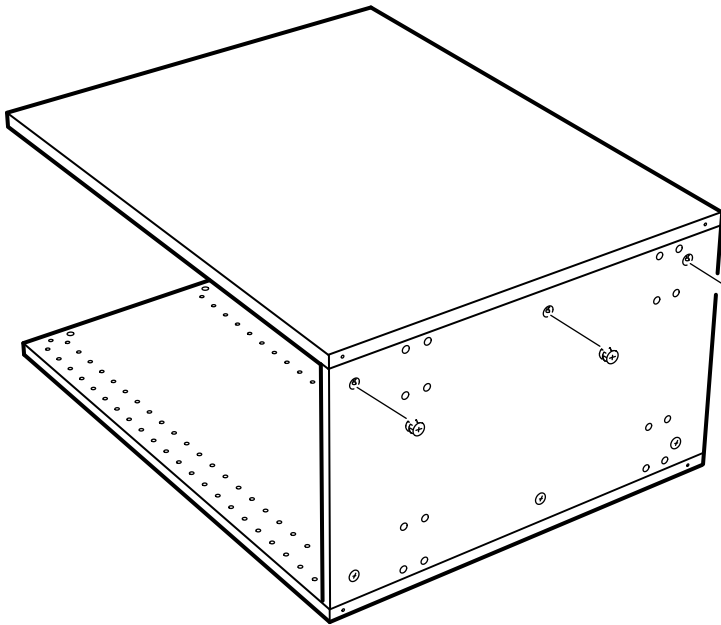
4



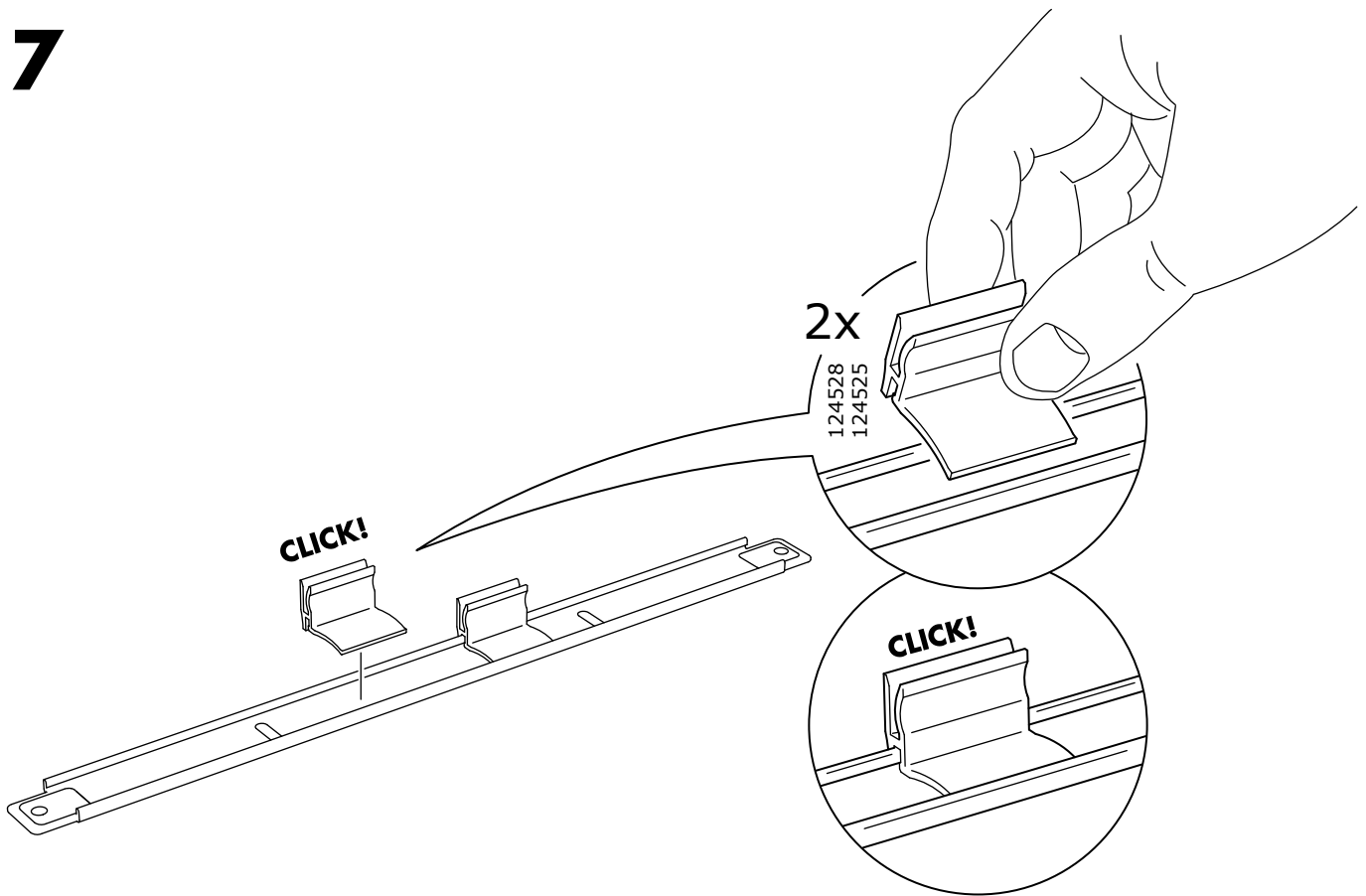
5



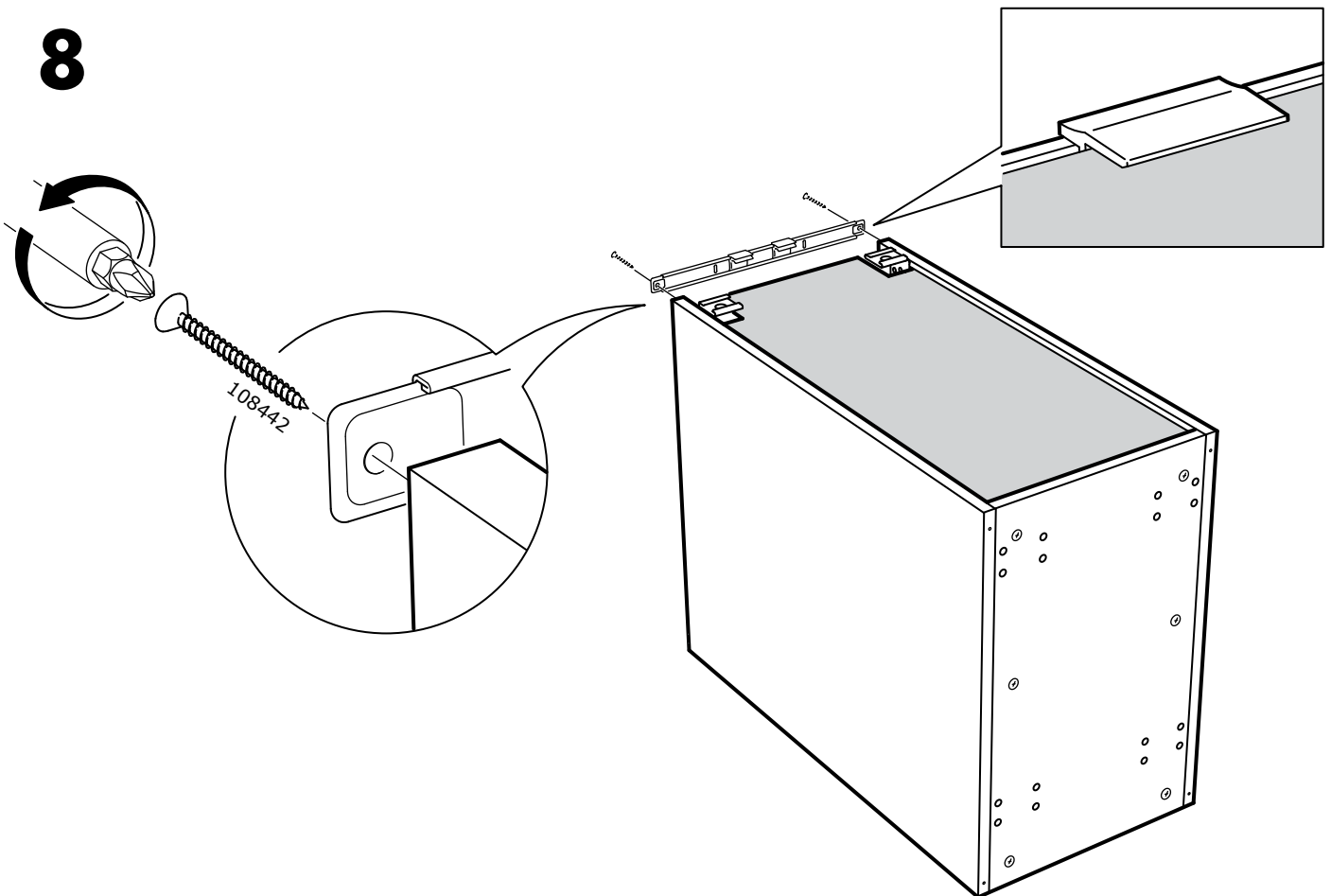
6



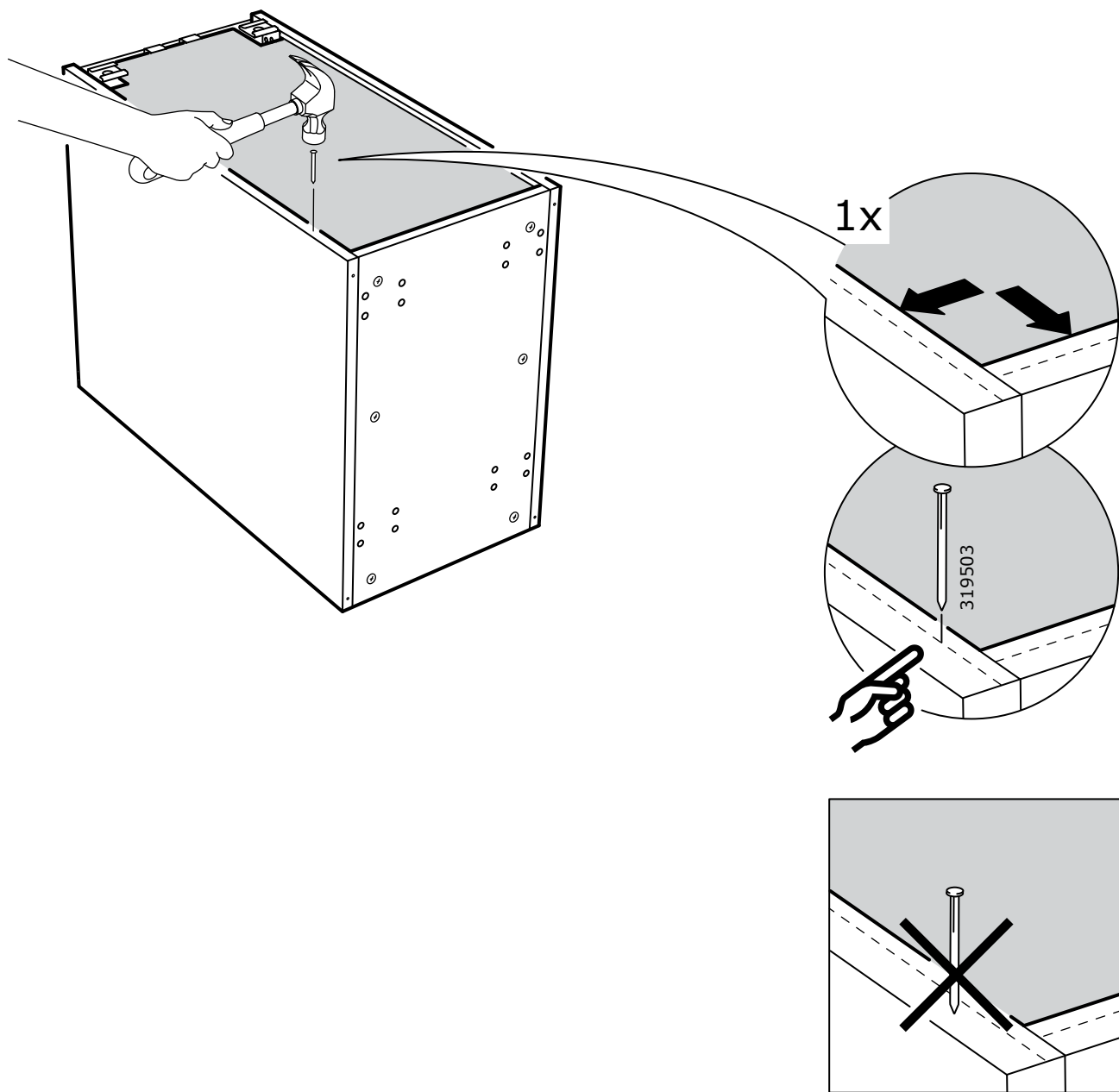
7



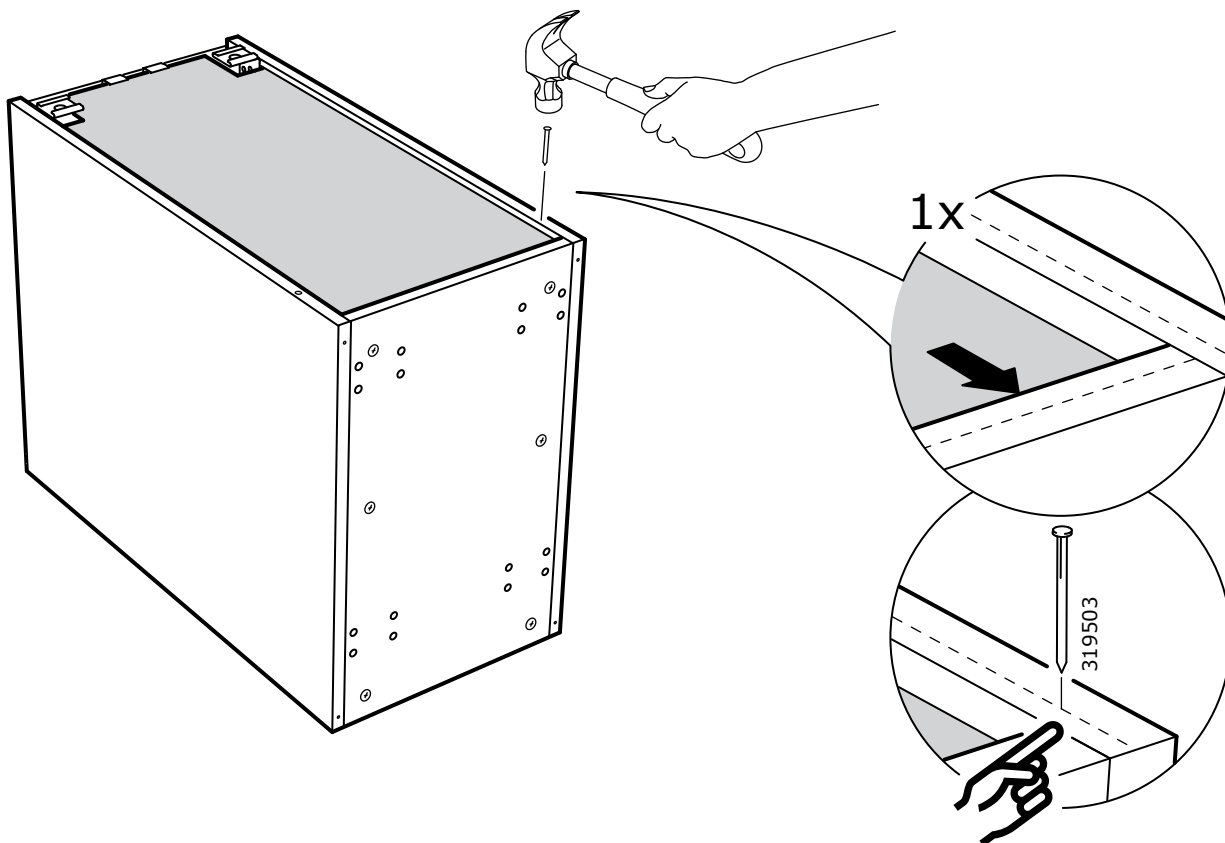
8



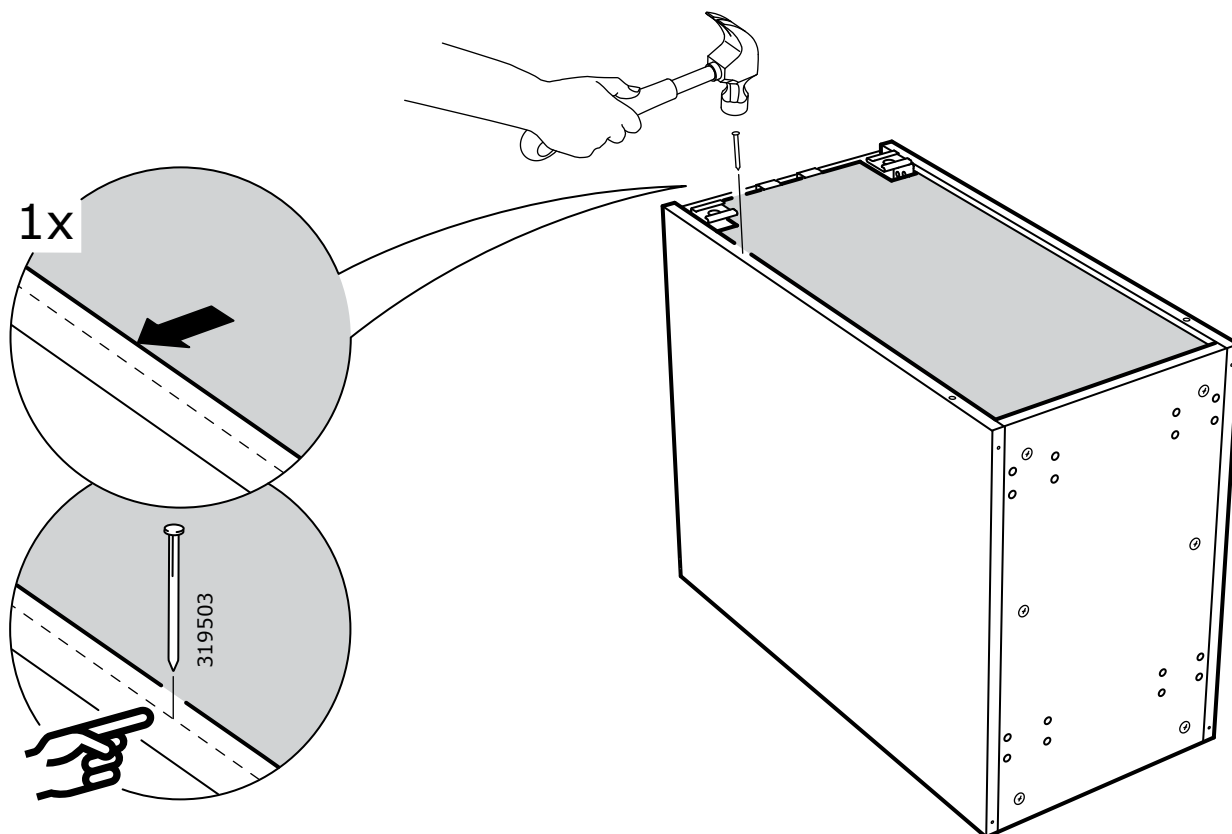
9



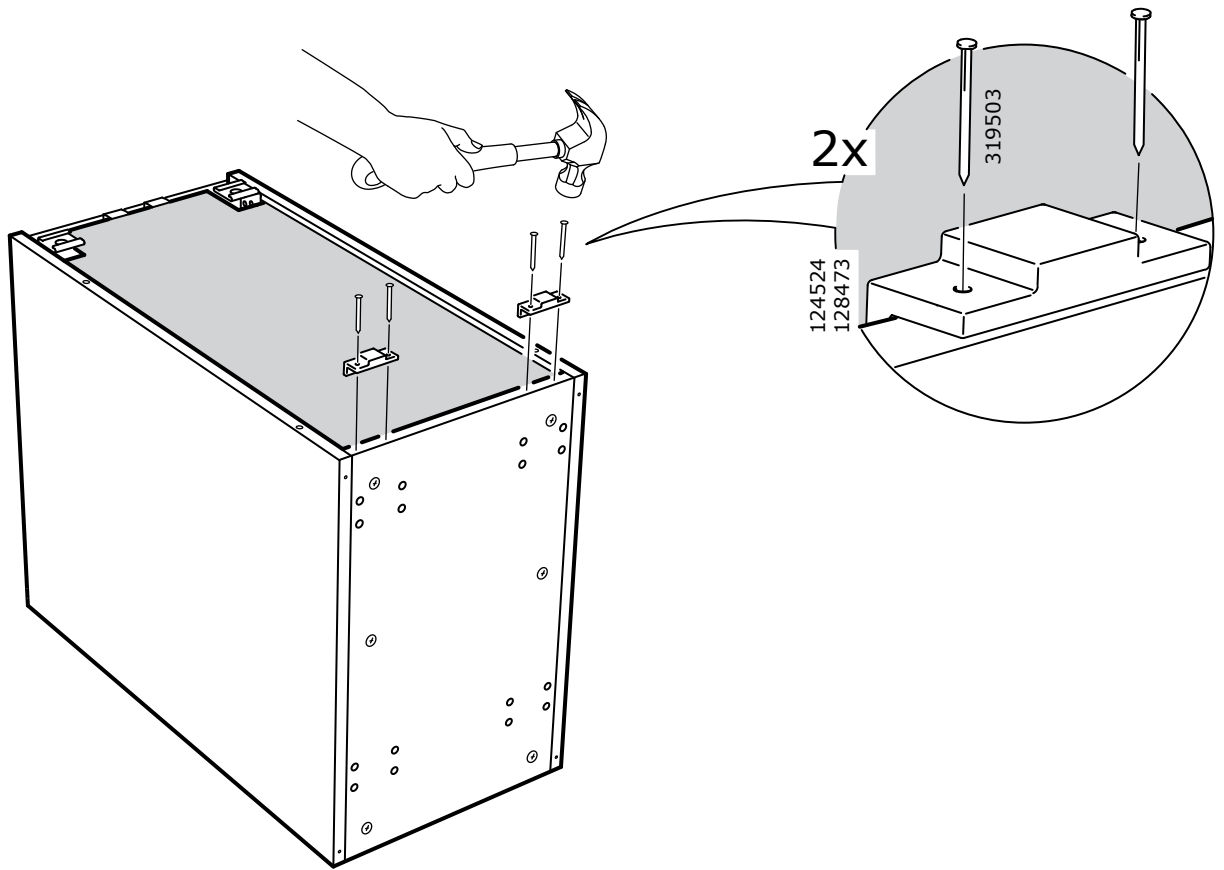
10



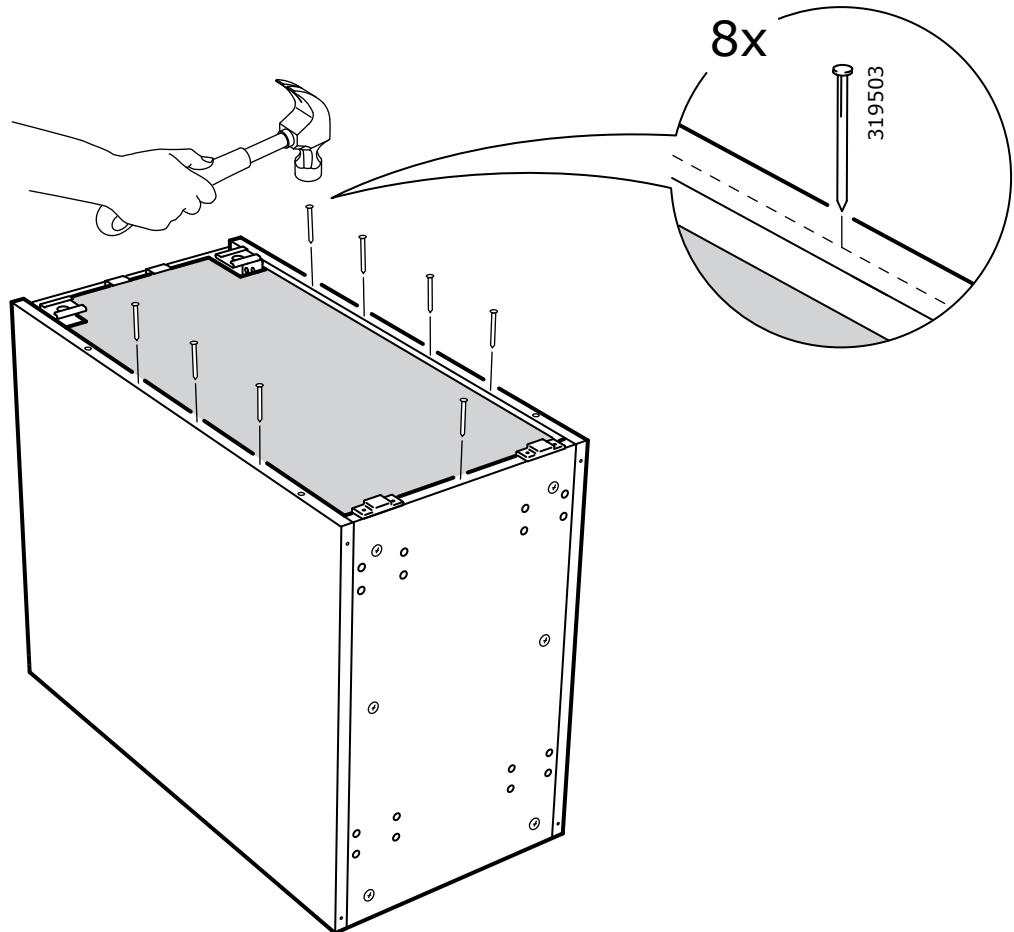
11



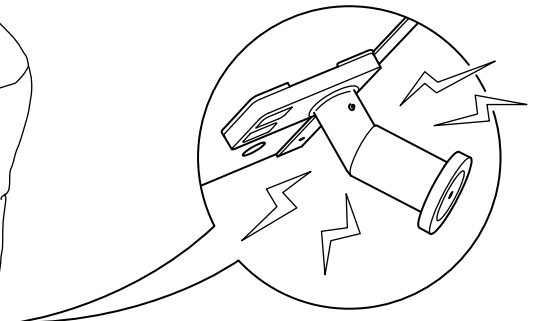
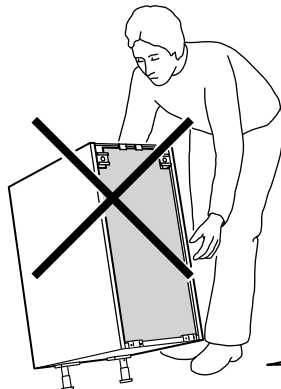
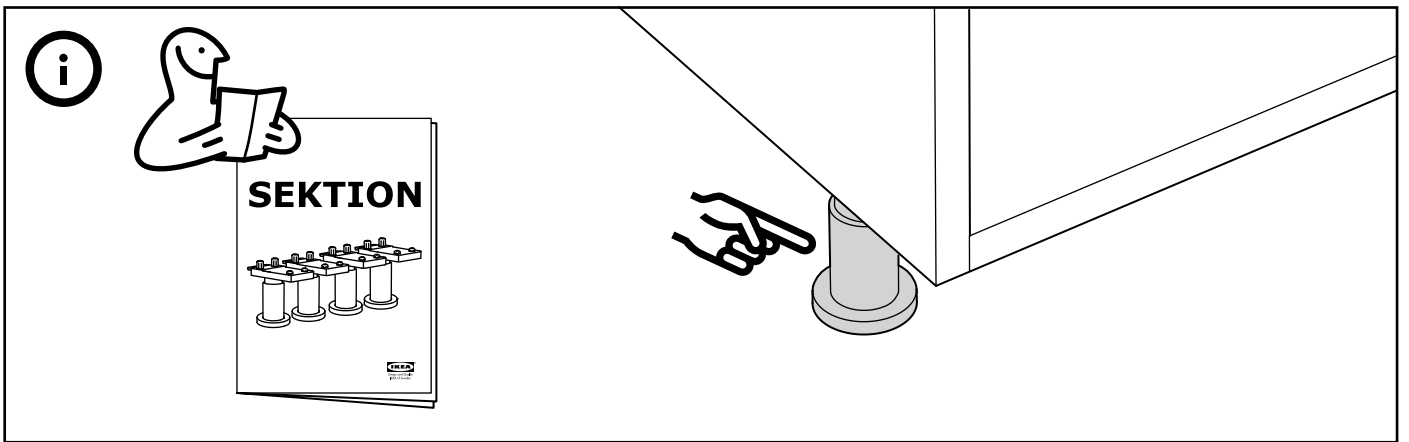
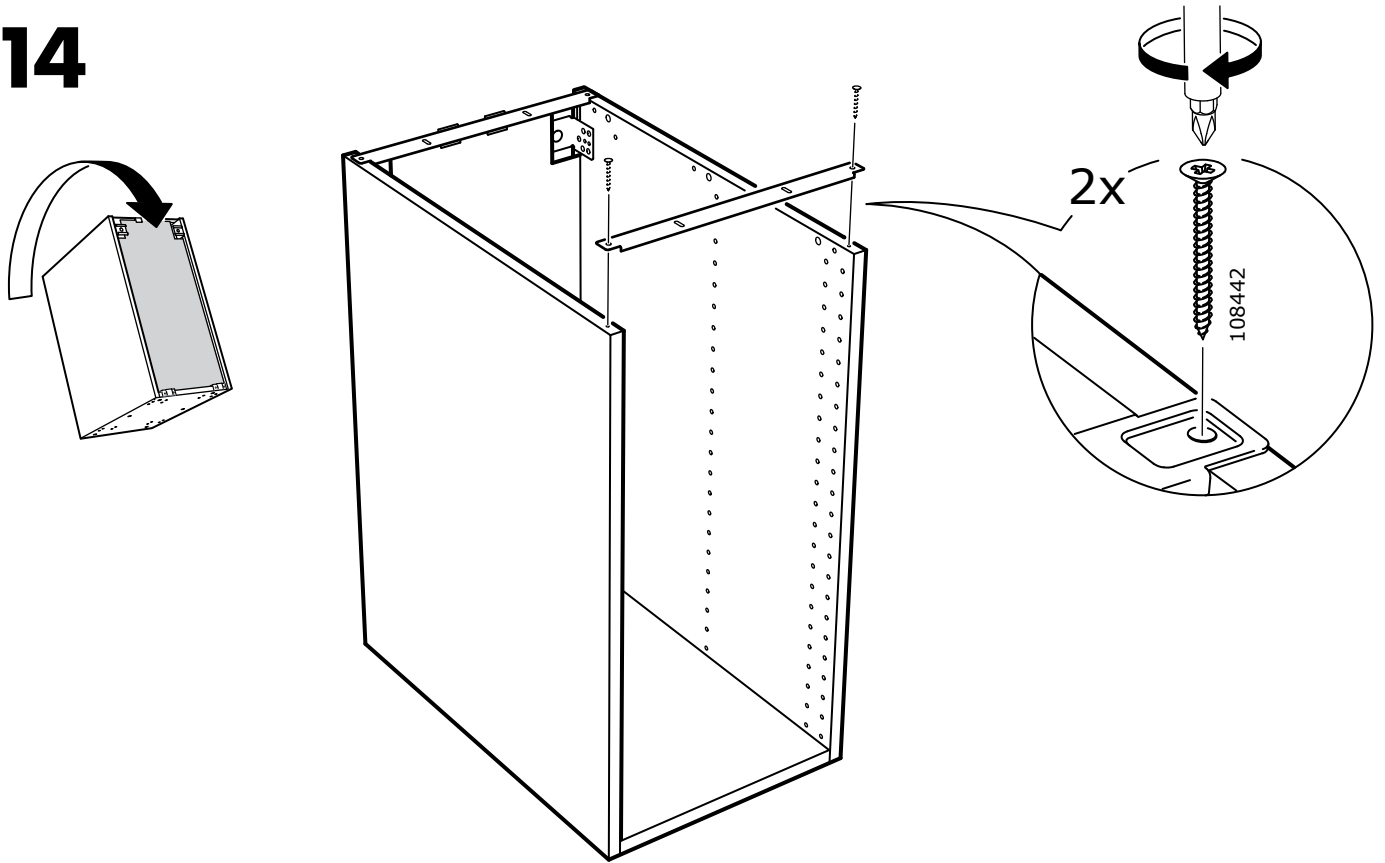
12

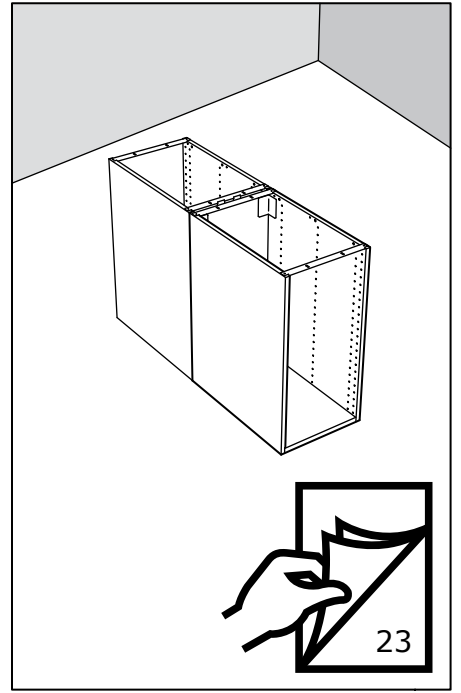
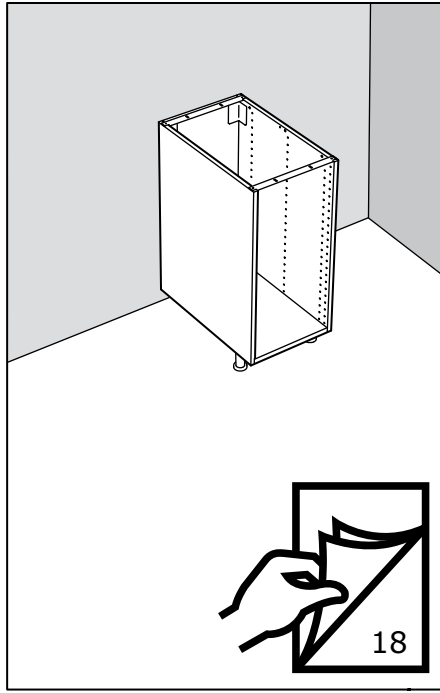
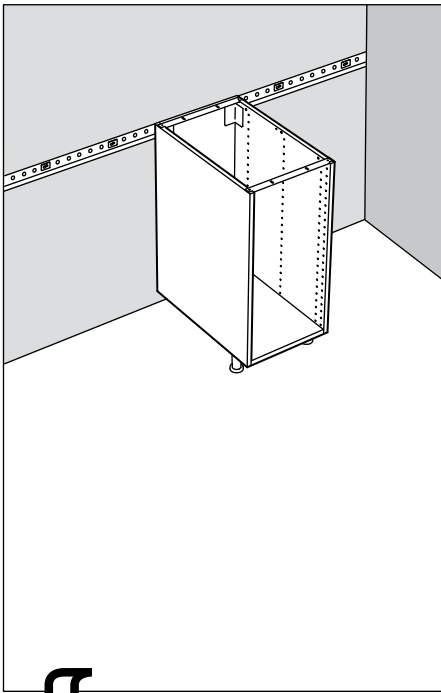


13

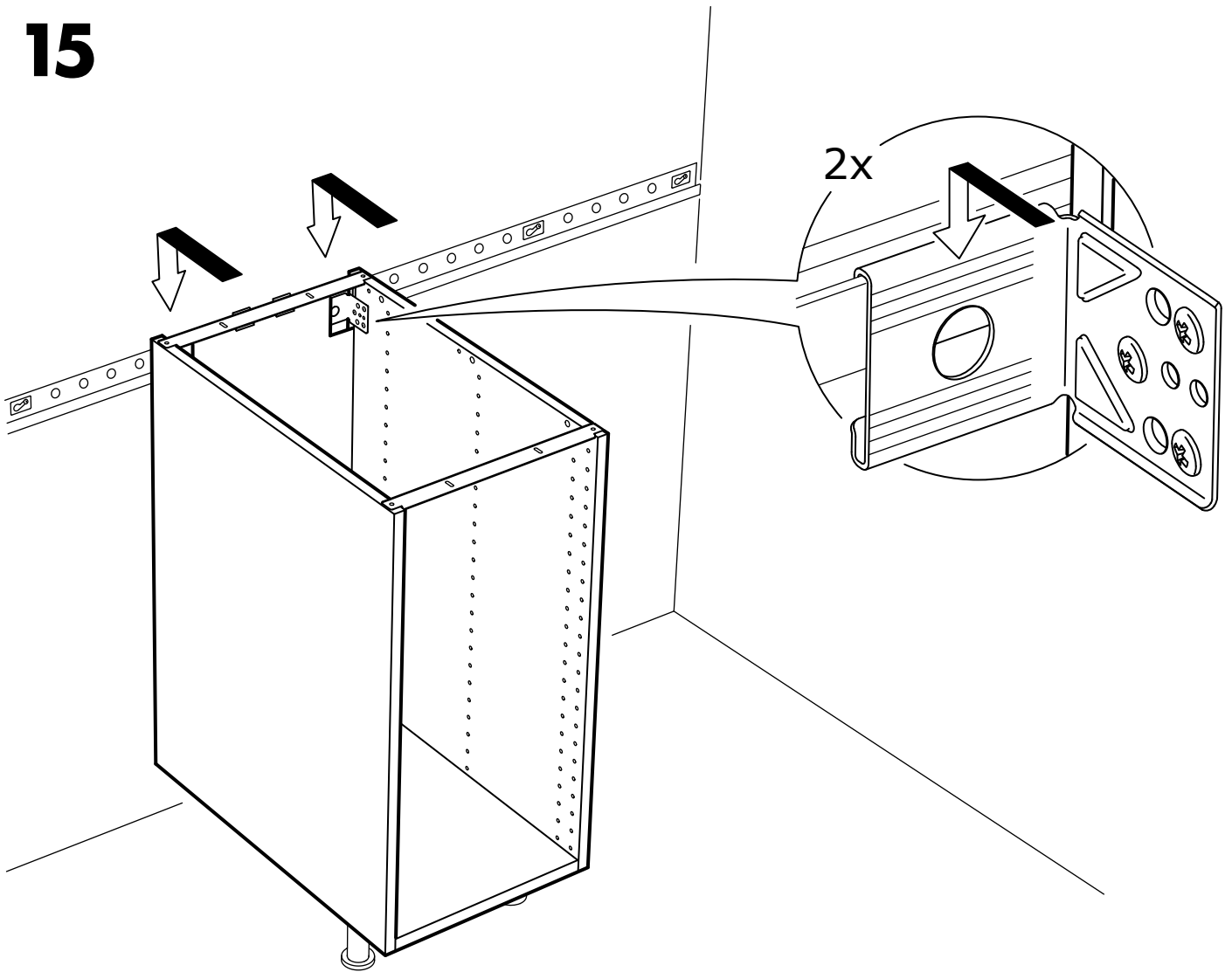


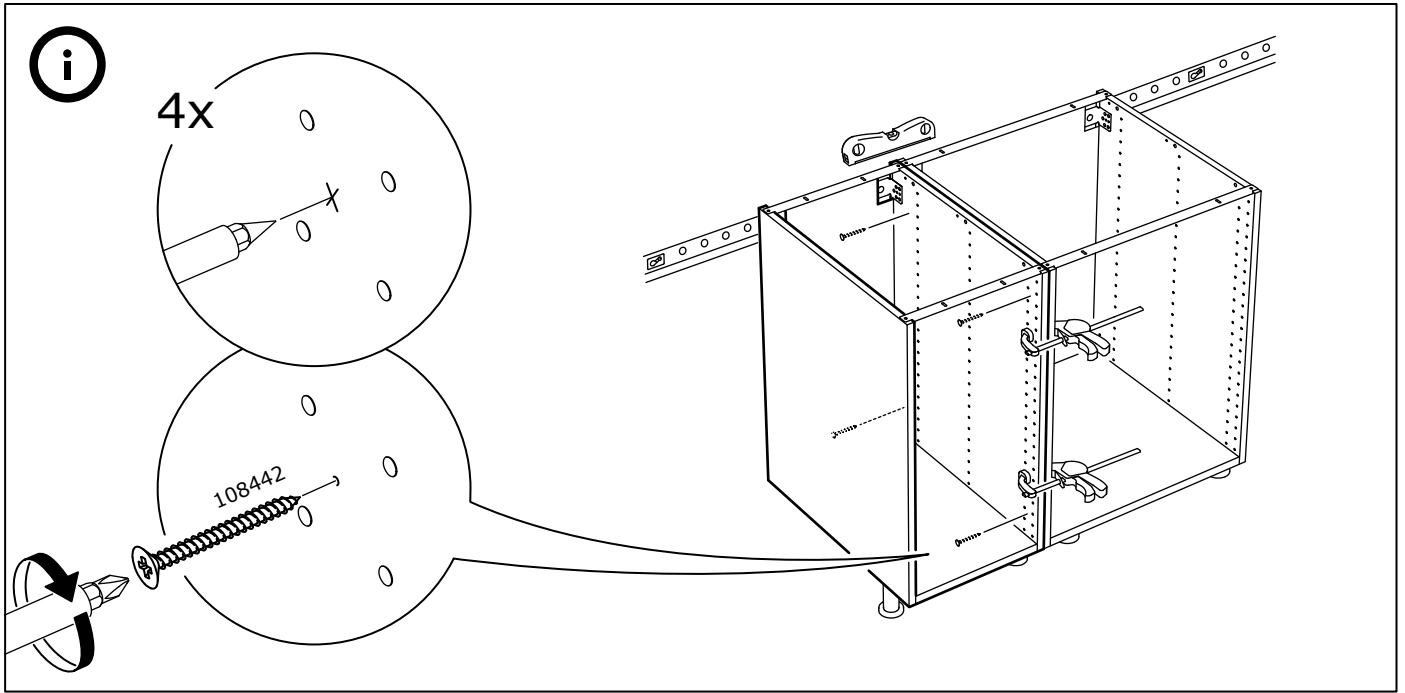
14



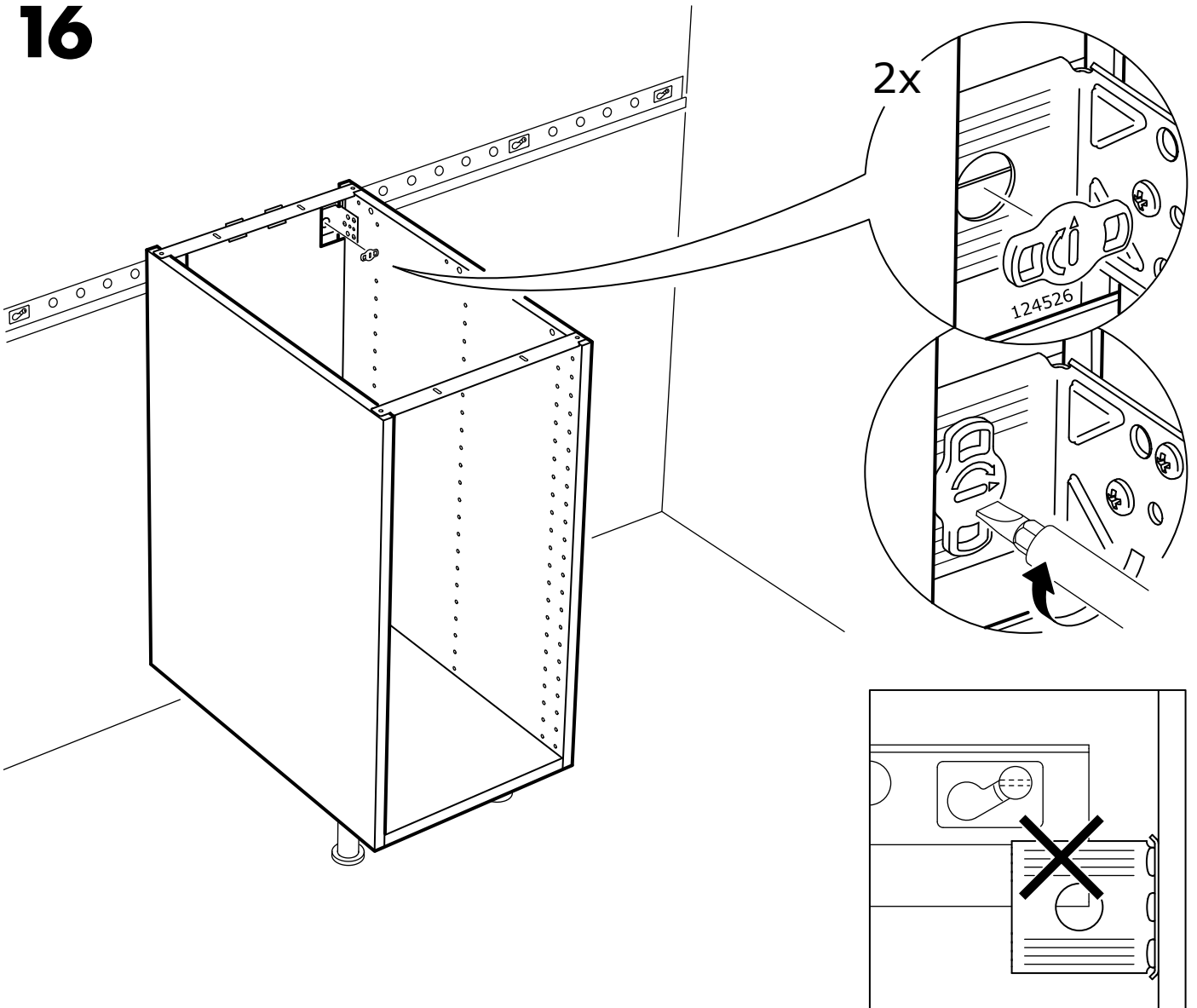


⇕
15

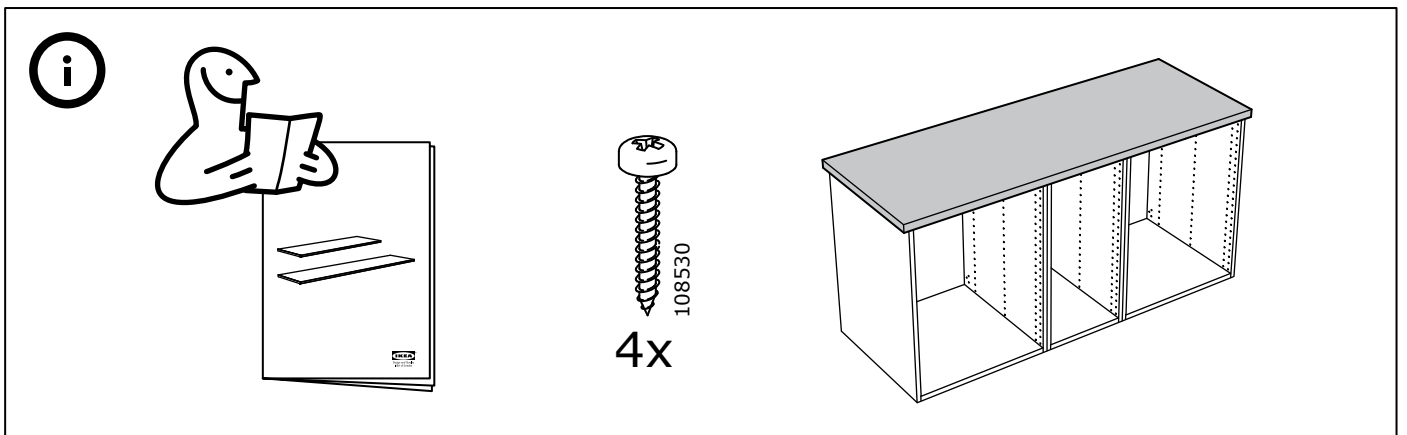
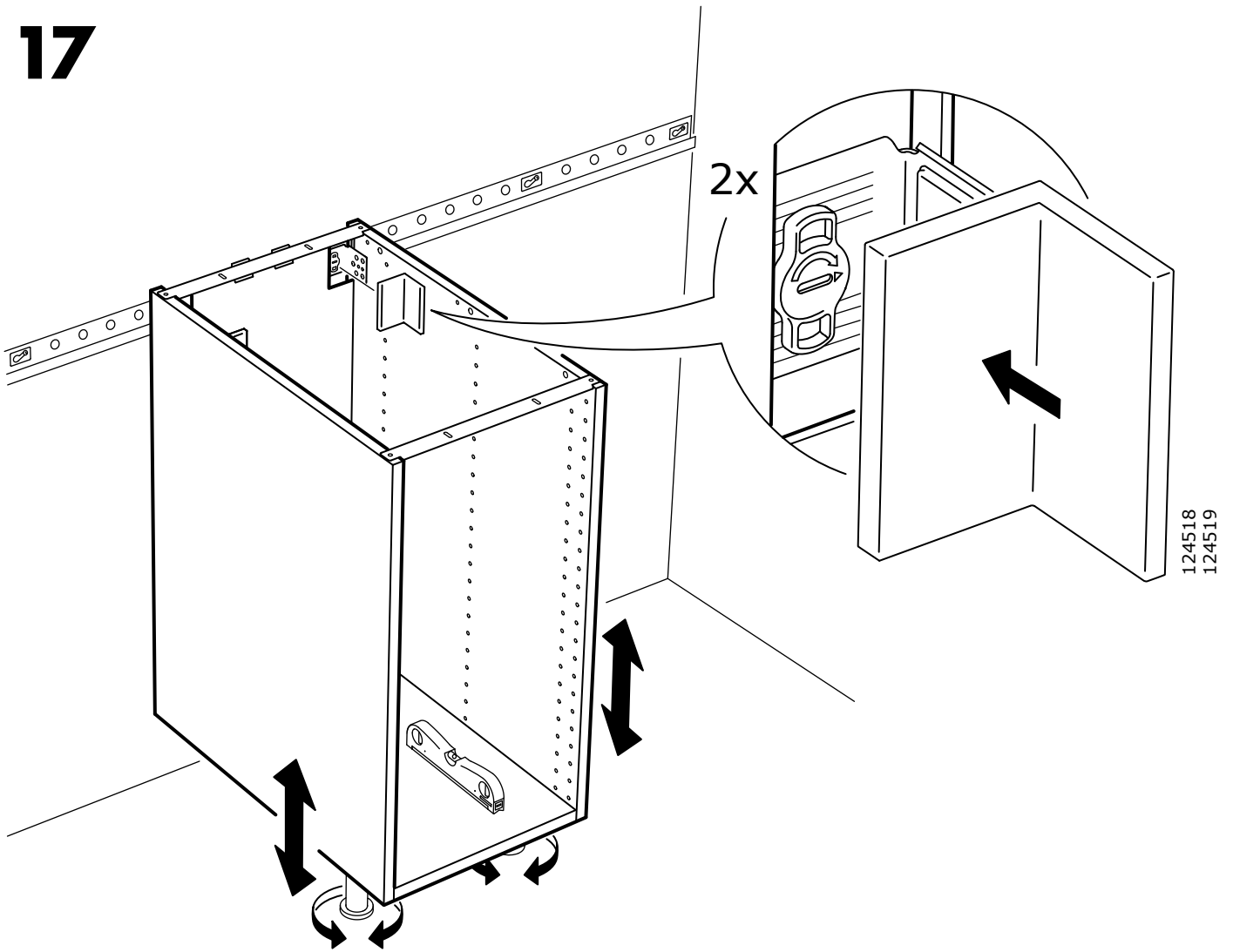


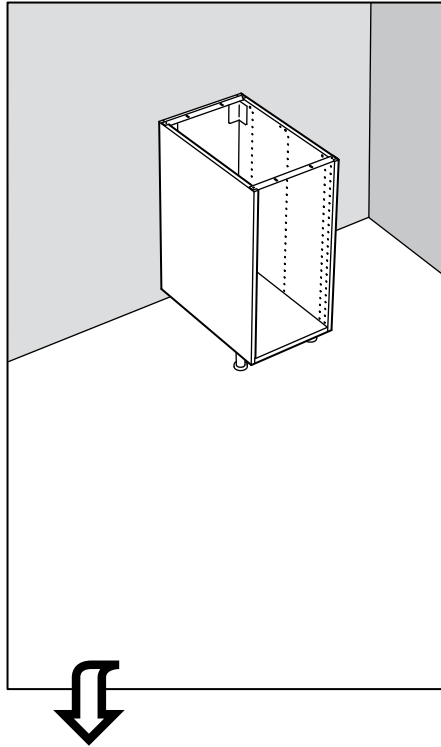


16

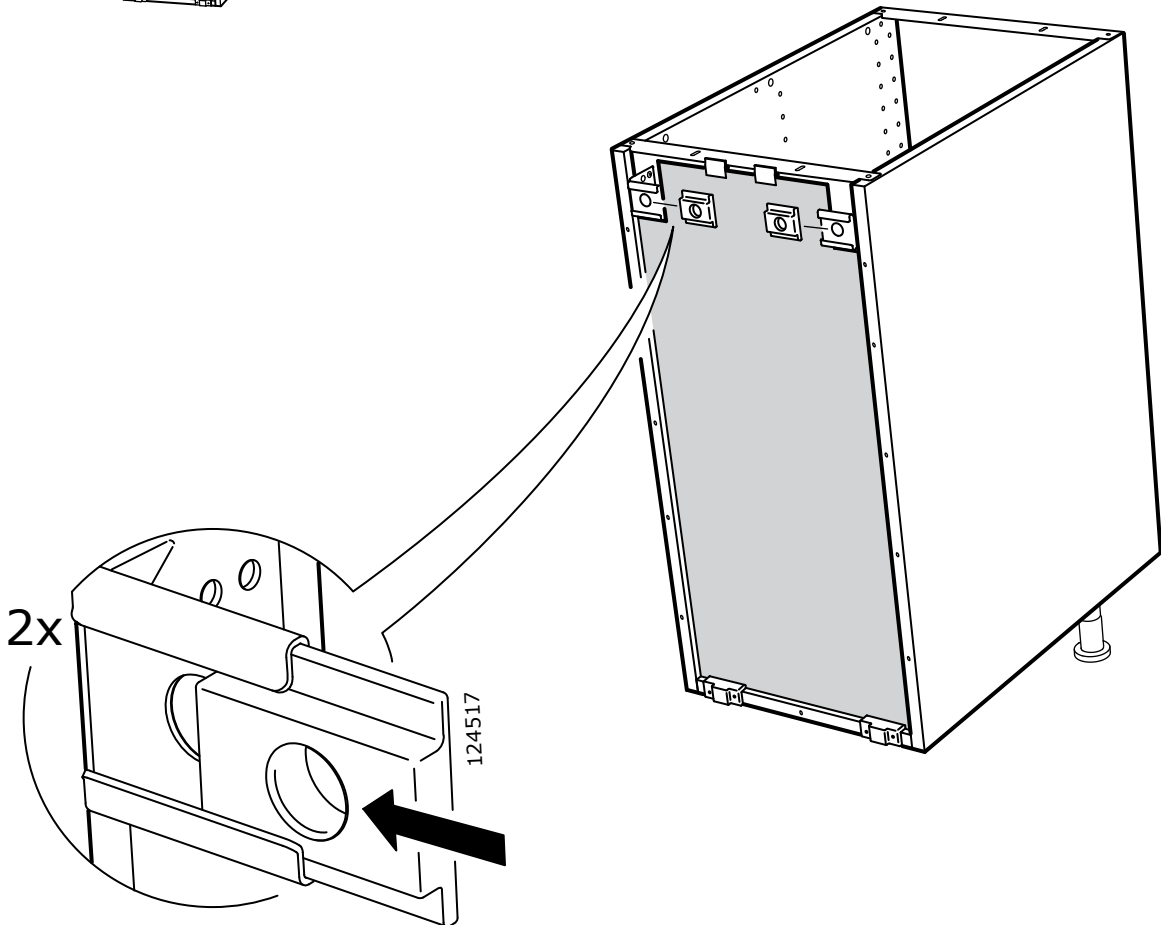
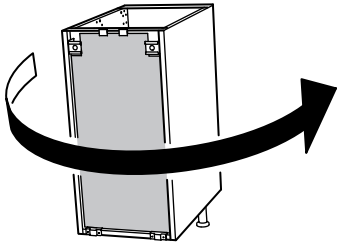


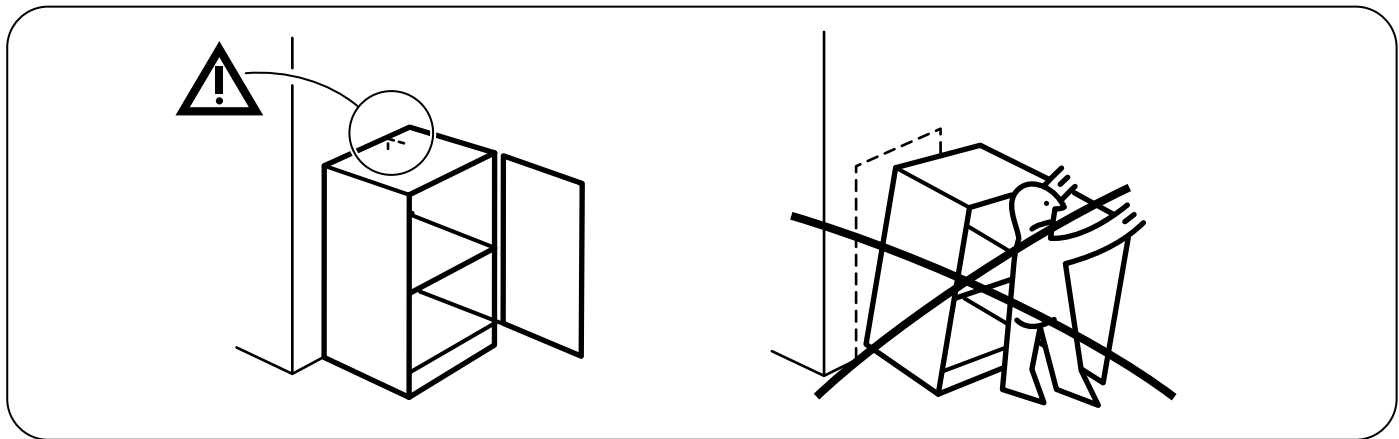
17



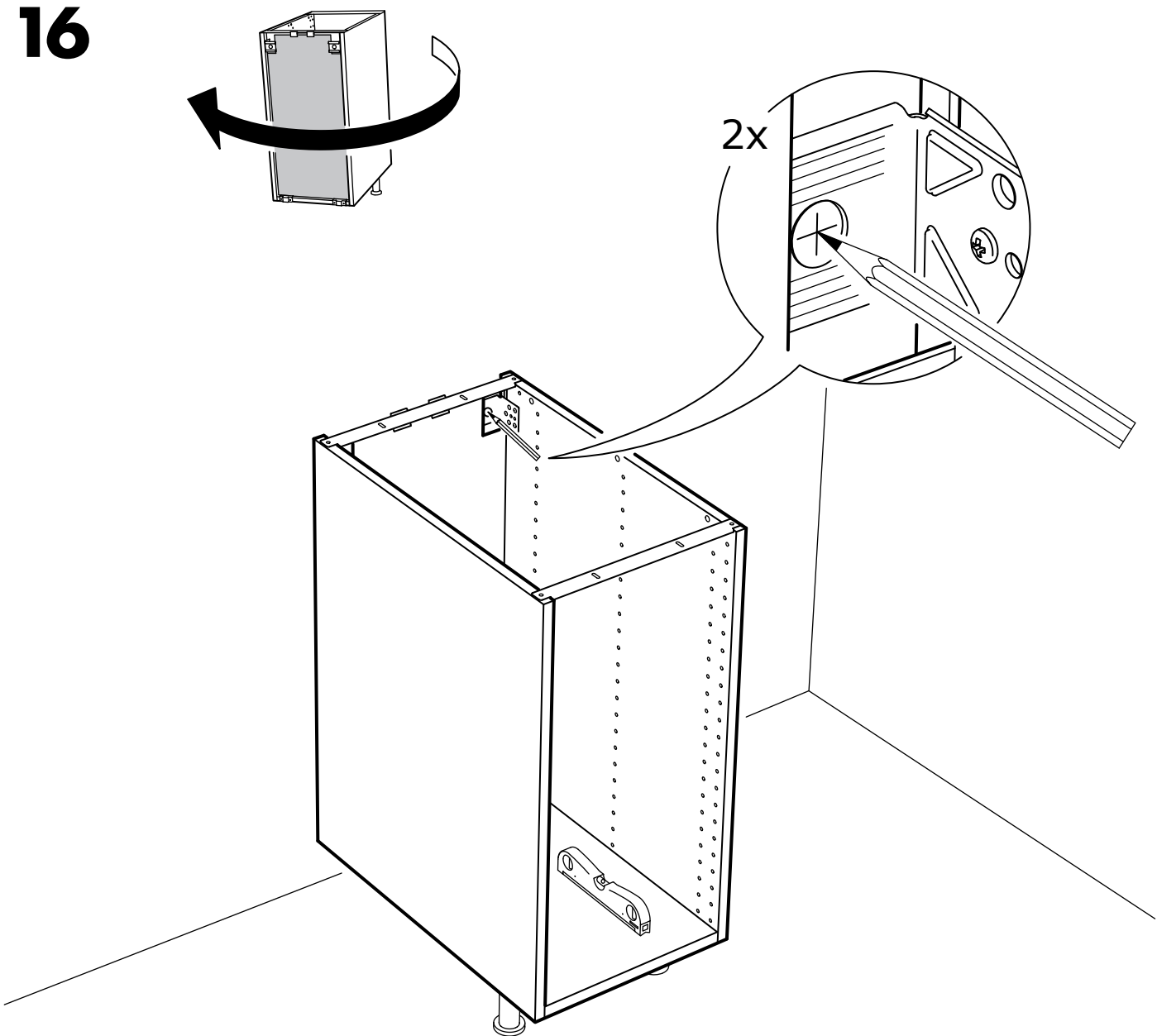


15

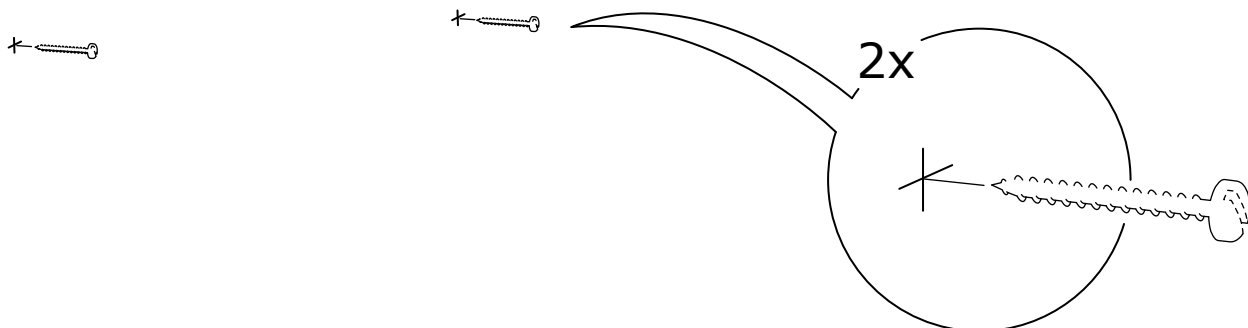
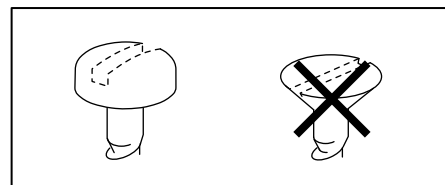




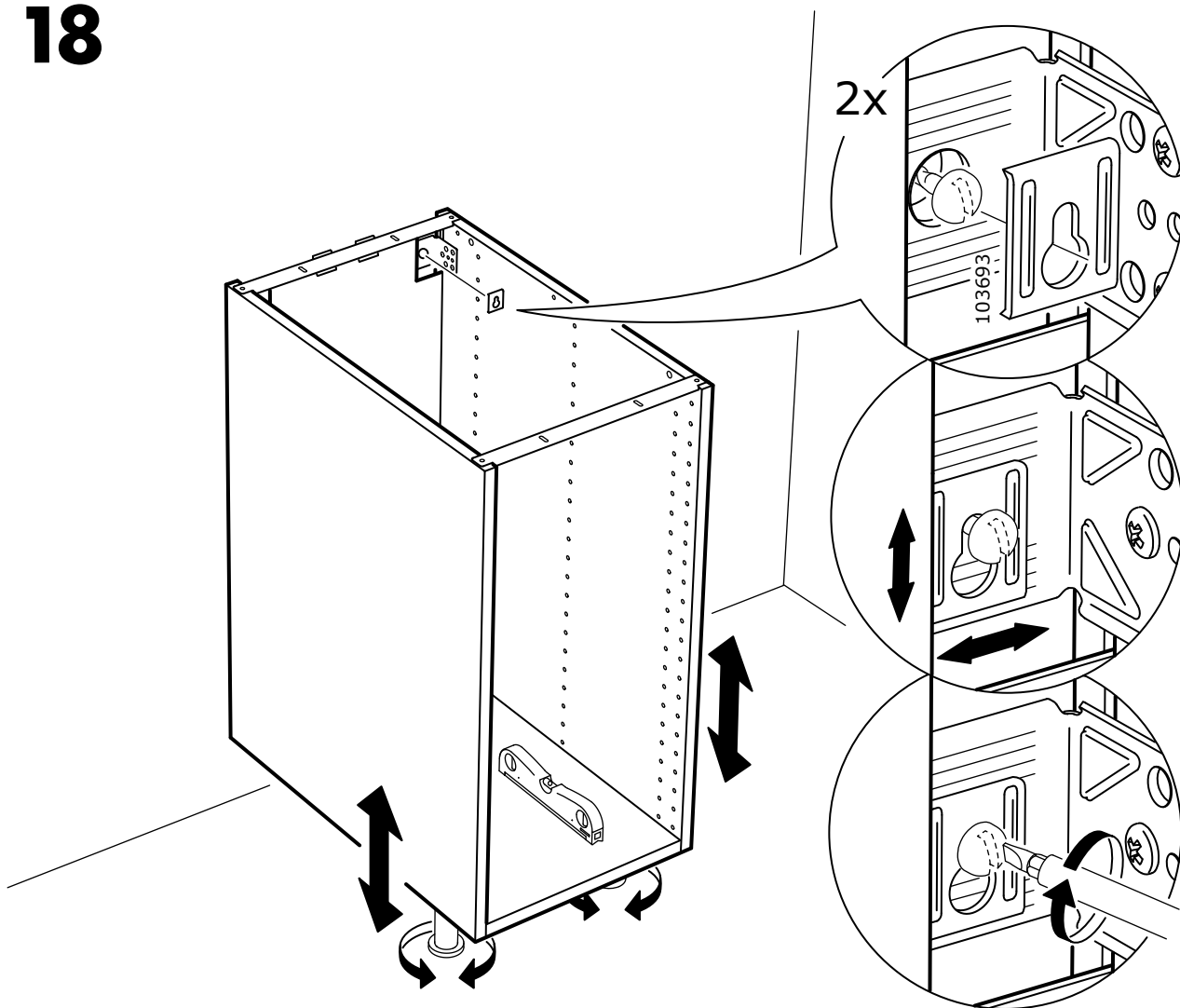
16

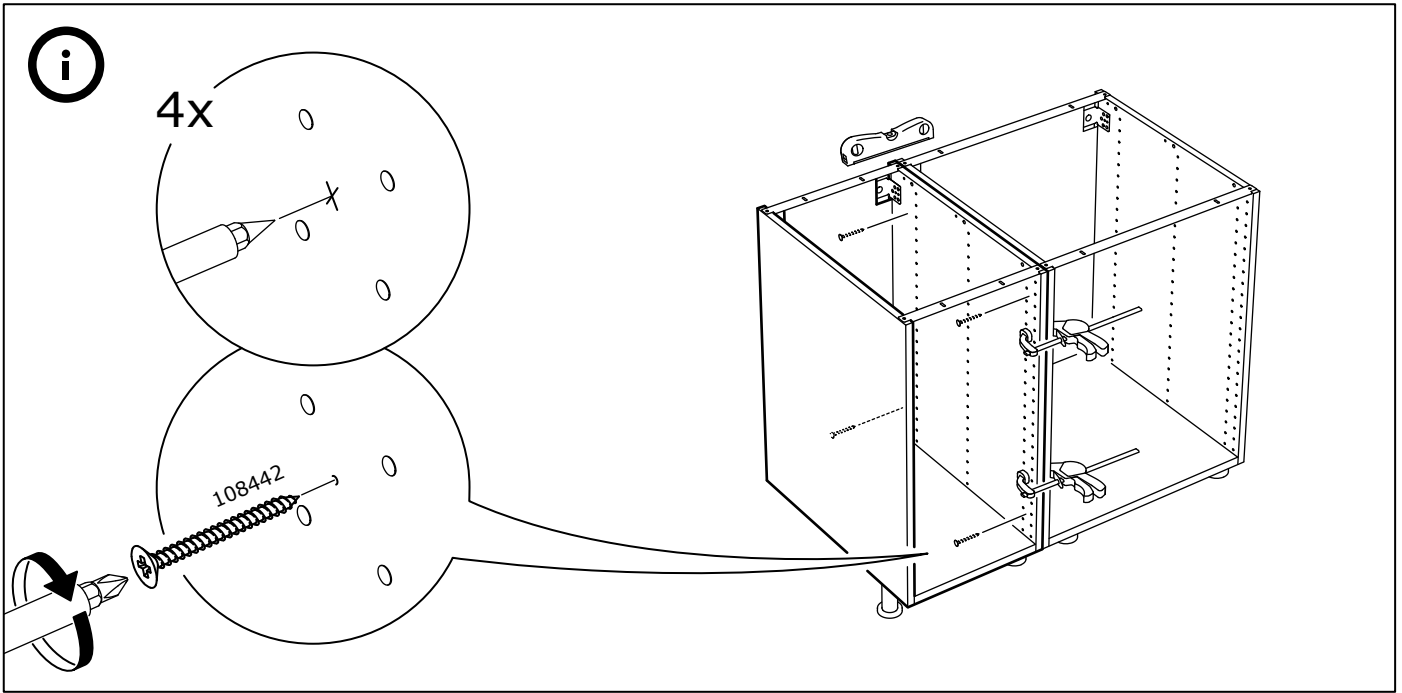


17

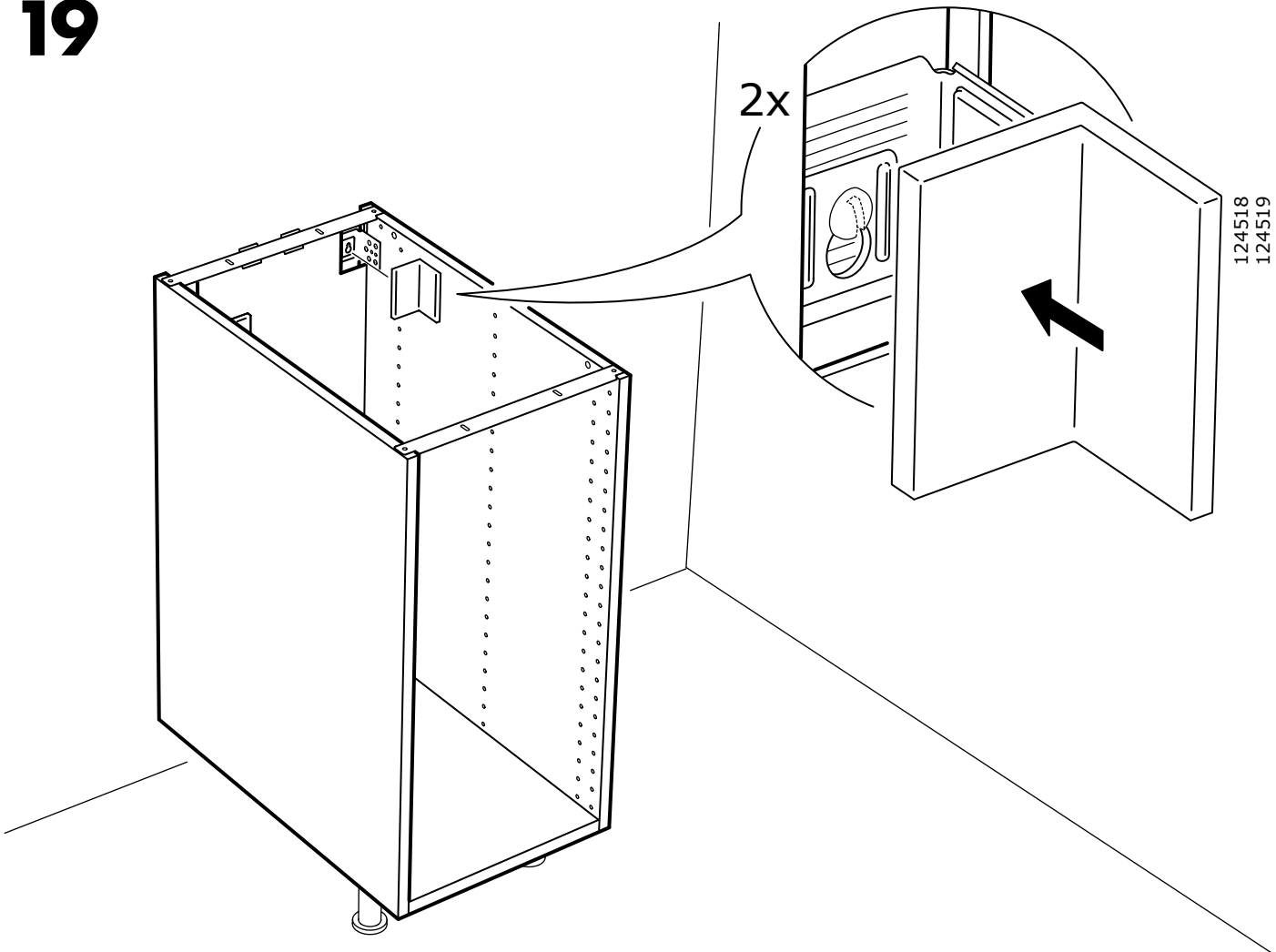


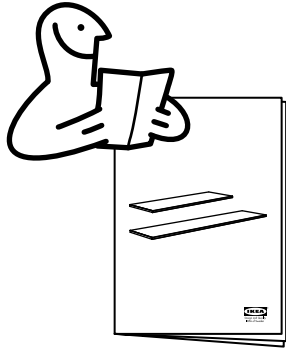
18



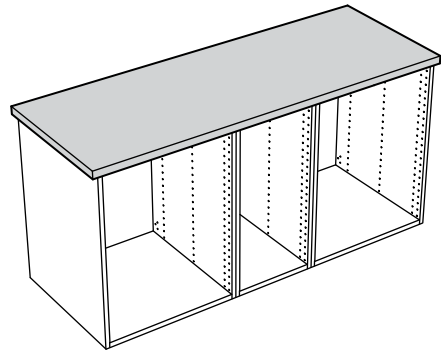


19

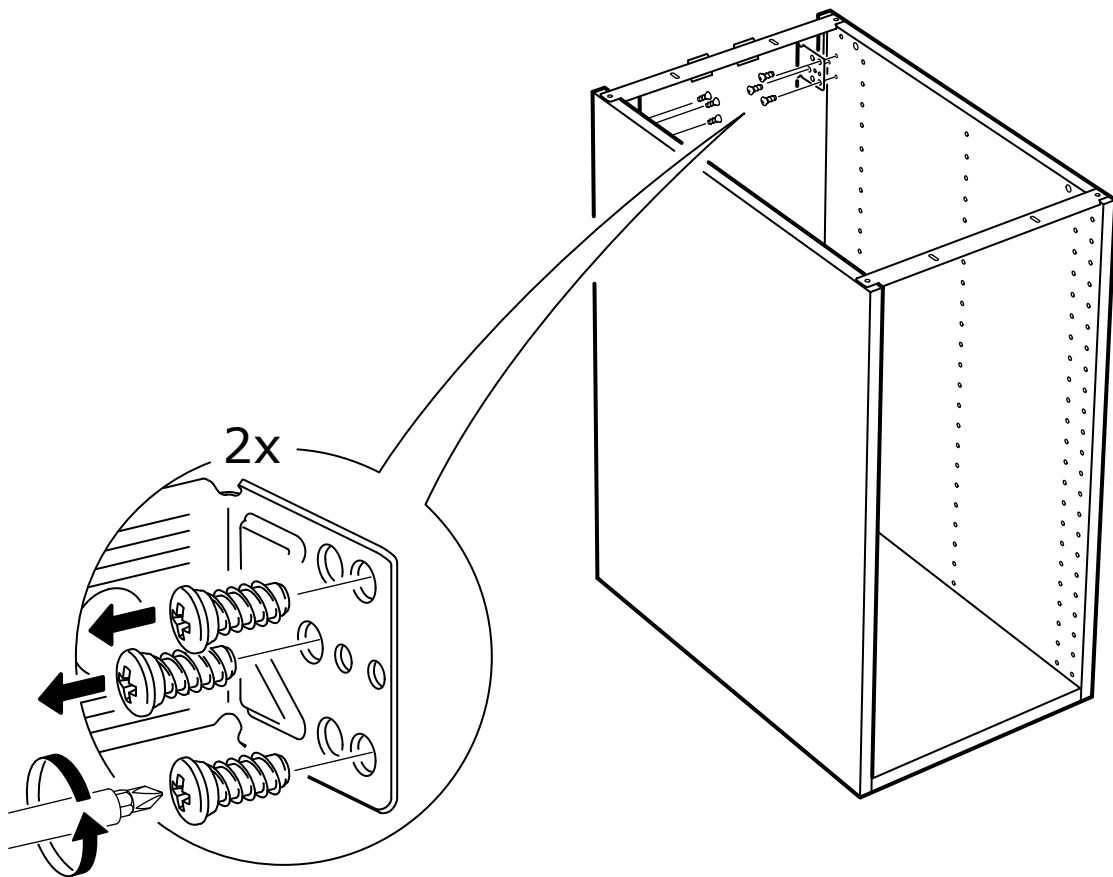
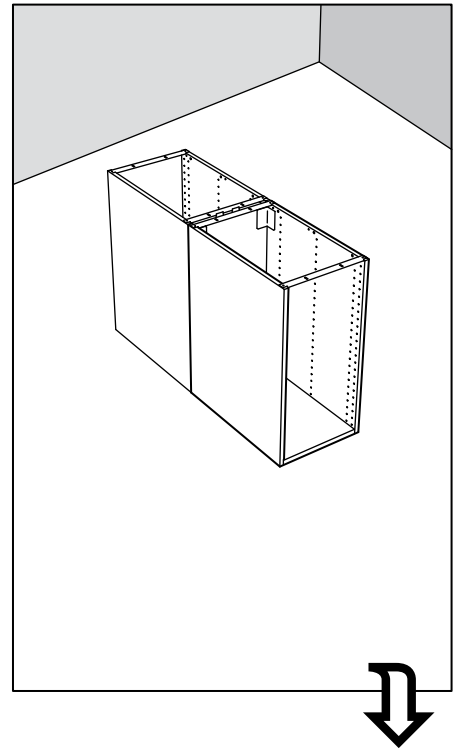




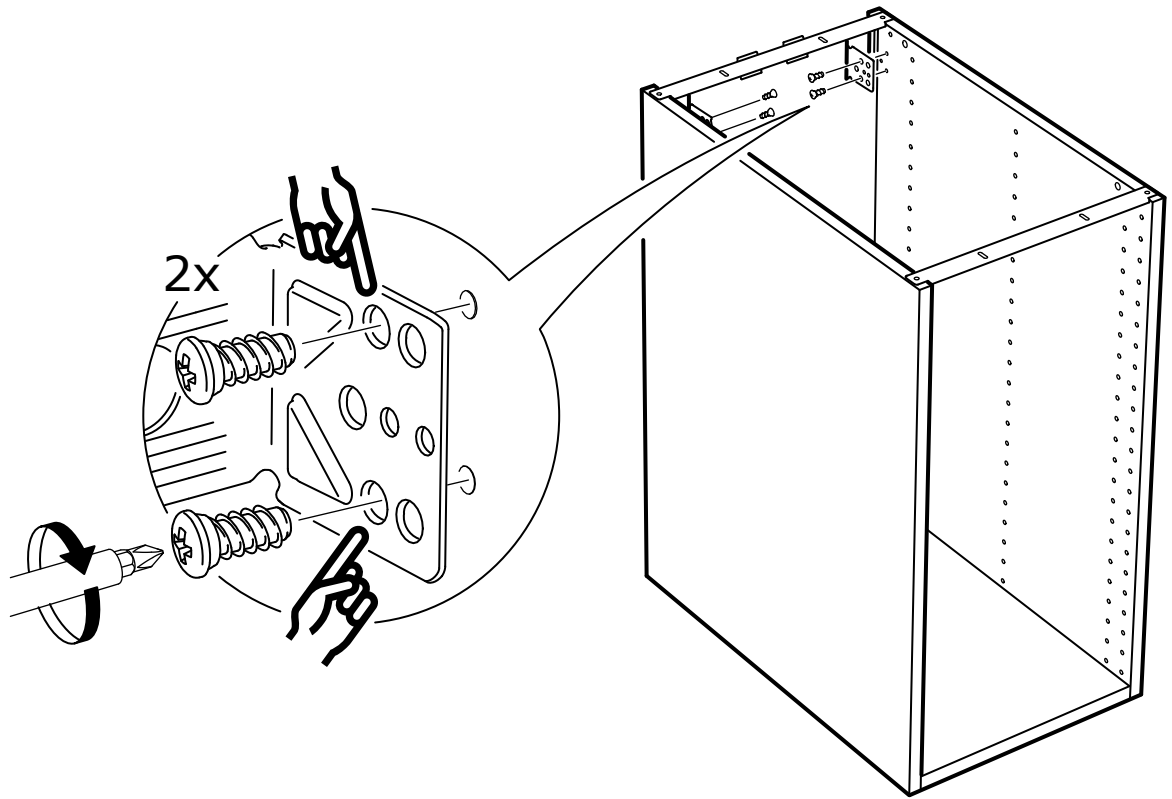
4x



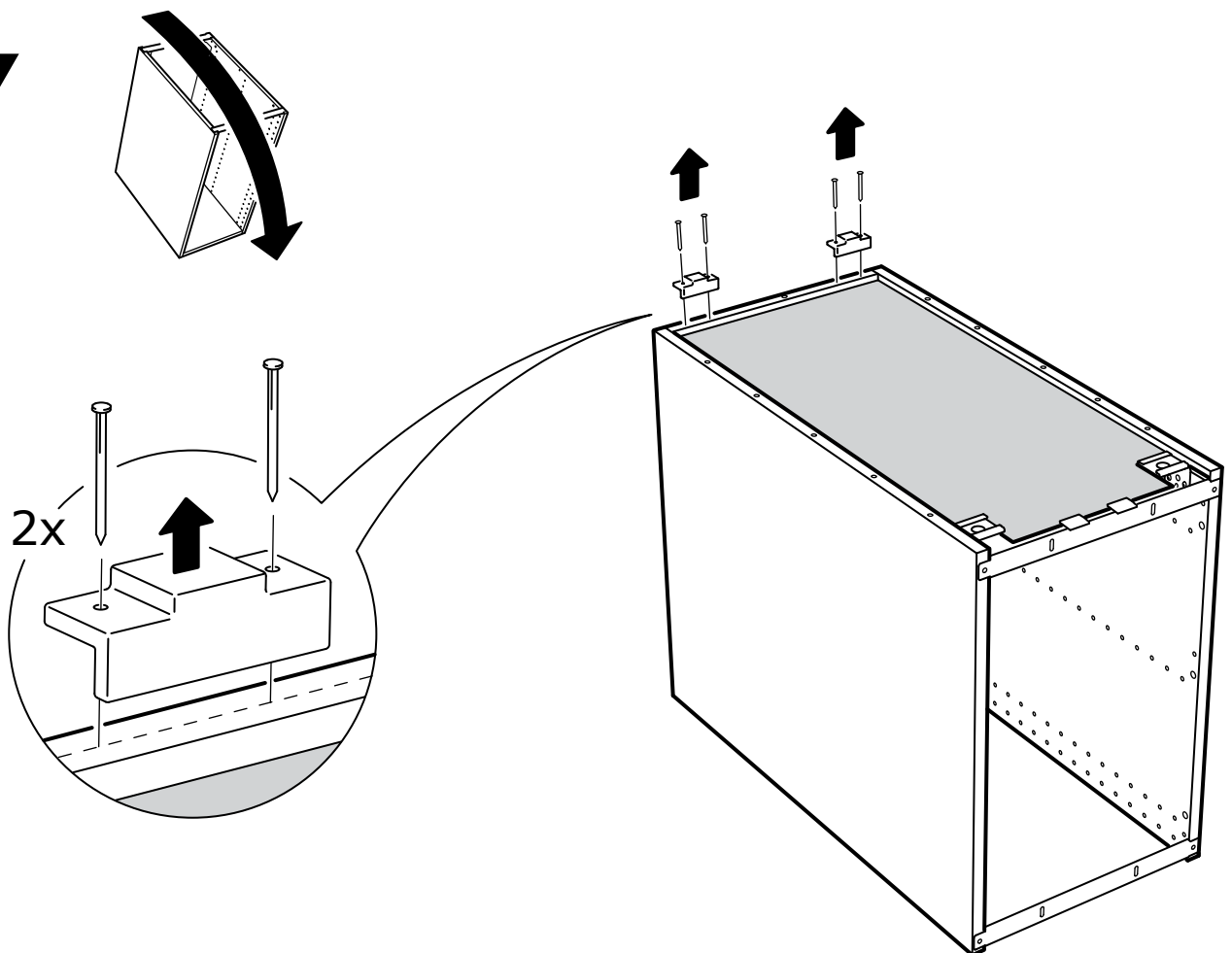
15



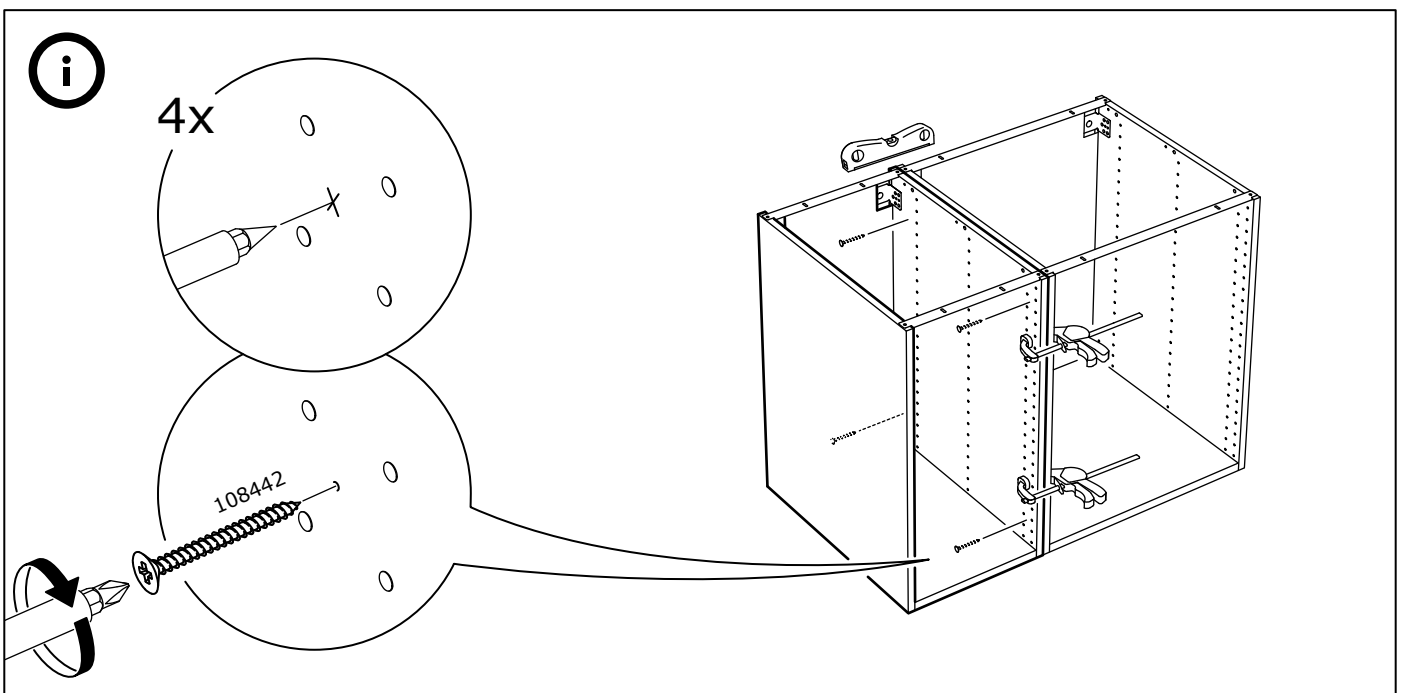
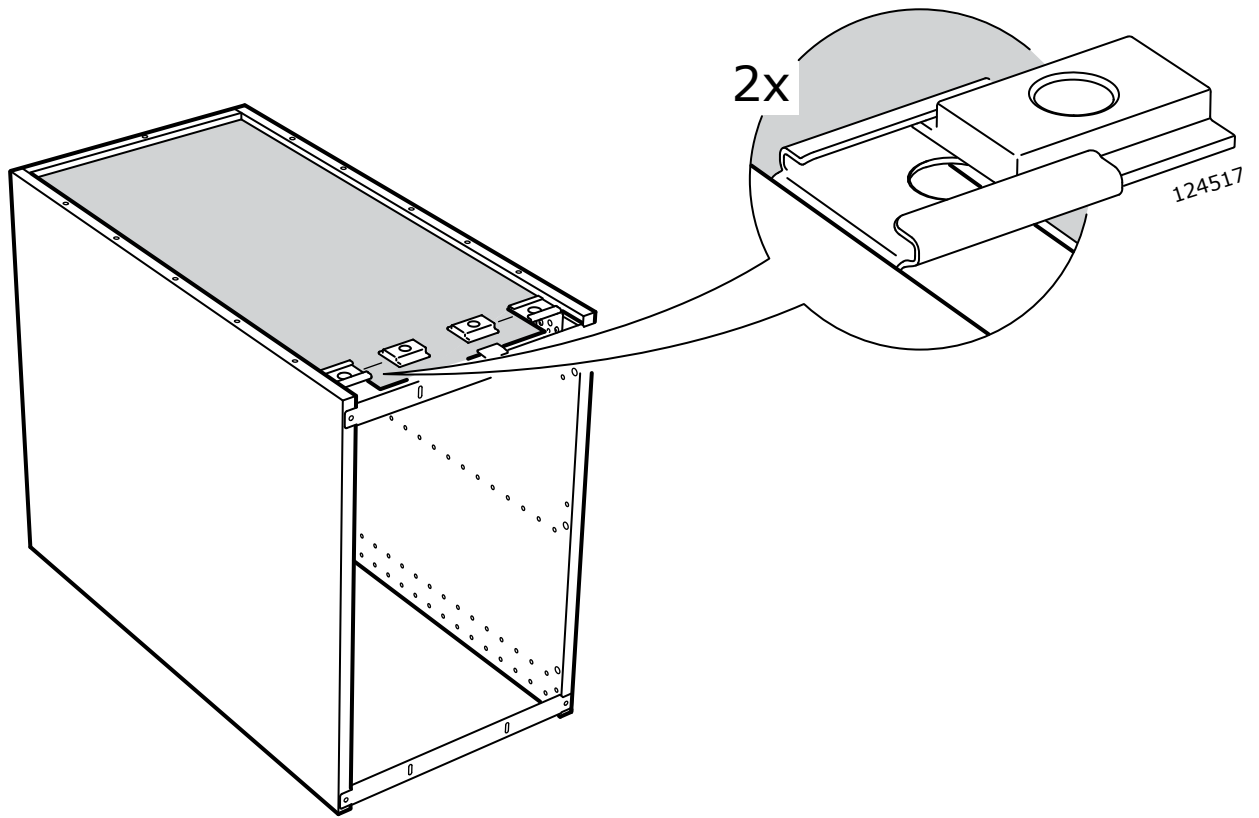
16



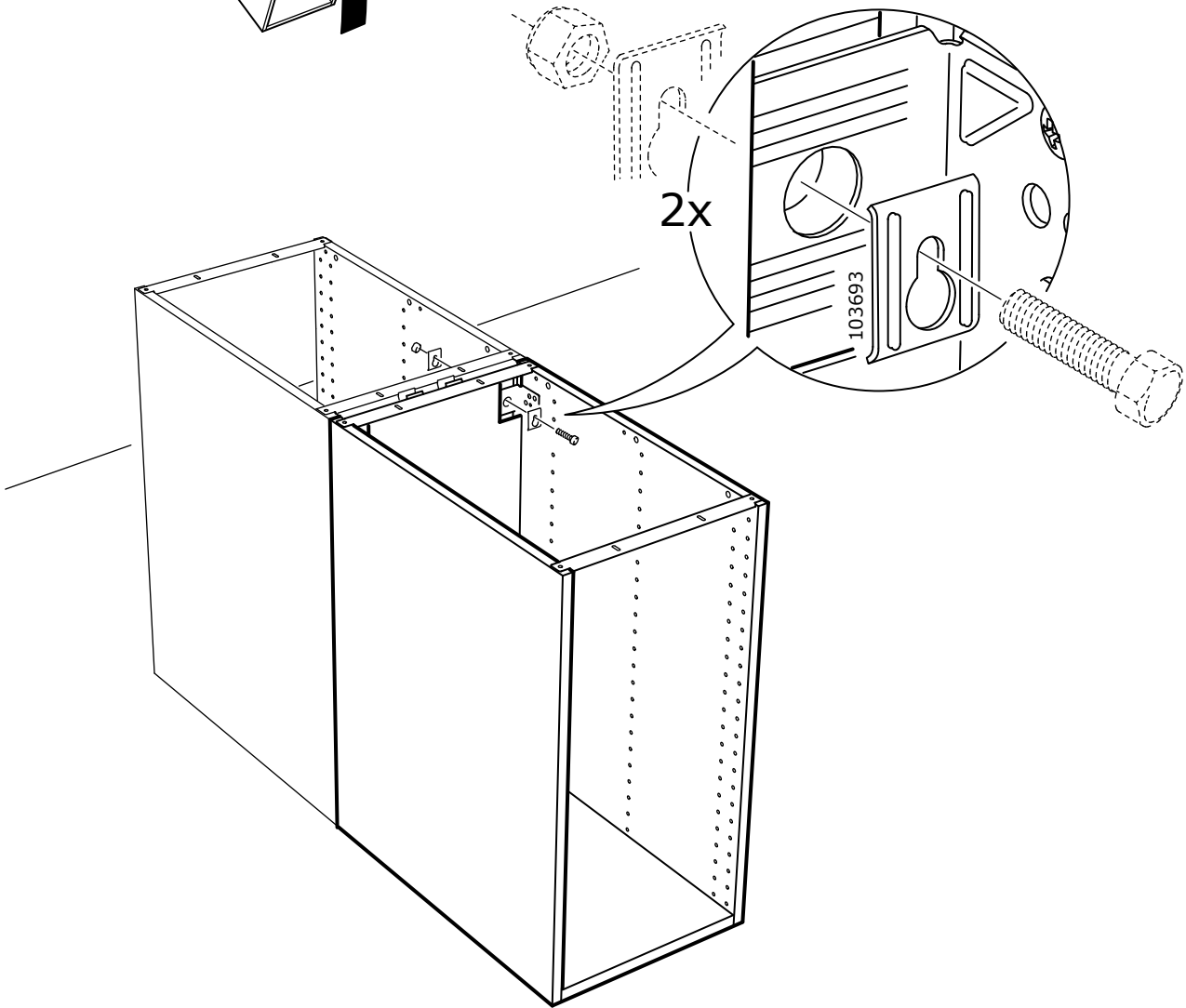
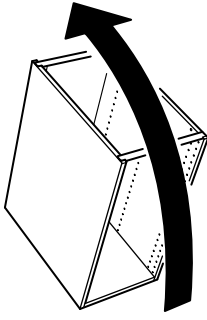
17



18



19



20

