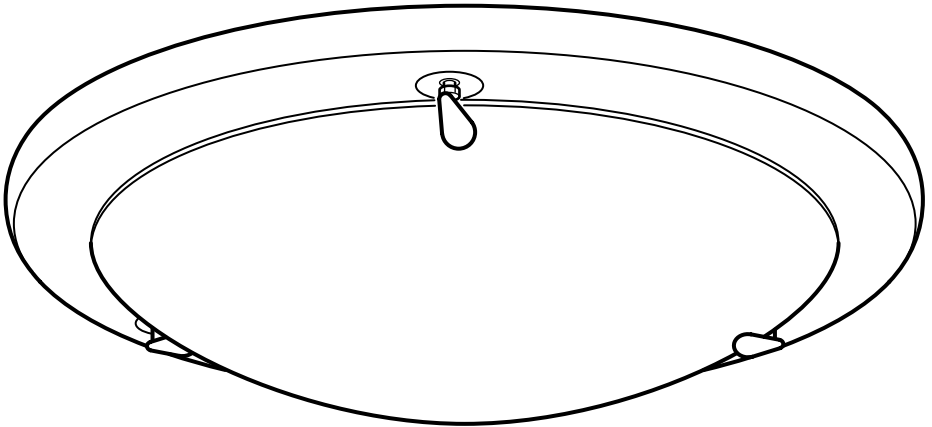


PULT

ENGLISH
FRANÇAIS
ESPAÑOL



Design and Quality
IKEA of Sweden

ENGLISH

INSTALLATION INSTRUCTIONS

CAUTION: Before starting, turn off power at main circuit panel.

WARNING: RISK OF FIRE, MOST DWELLINGS BUILT BEFORE 1985 HAVE SUPPLY WIRE RATED 60 C. CONSULT A QUALIFIED ELECTRICIAN BEFORE INSTALLING.

FRANÇAIS

INSTRUCTIONS D'INSTALLATION

Attention : coupez l'alimentation avant de procéder à l'installation.

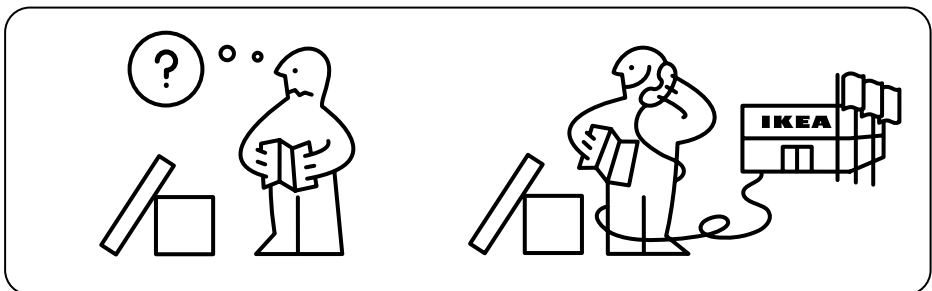
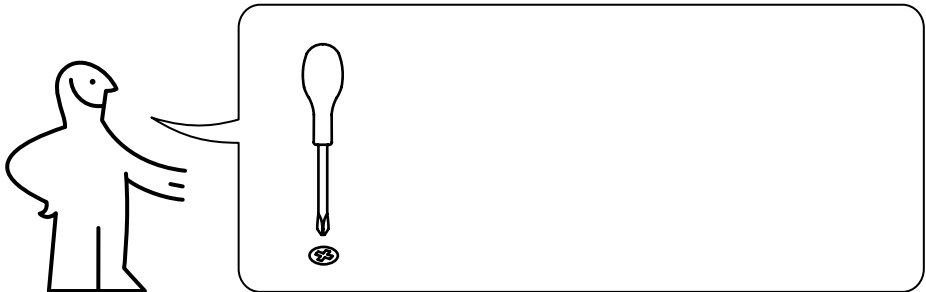
MISE EN GARDE : LA PLUPART DES HABITATIONS CONSTRUITES AVANT 1985 ONT DES FILS ELECTRIQUES CALIBRES POUR 60°C. DEMANDER CONSEIL A UN ELECTRICIEN QUALIFIE AVANT DE PROCEDER A L'INSTALLATION.

ESPAÑOL

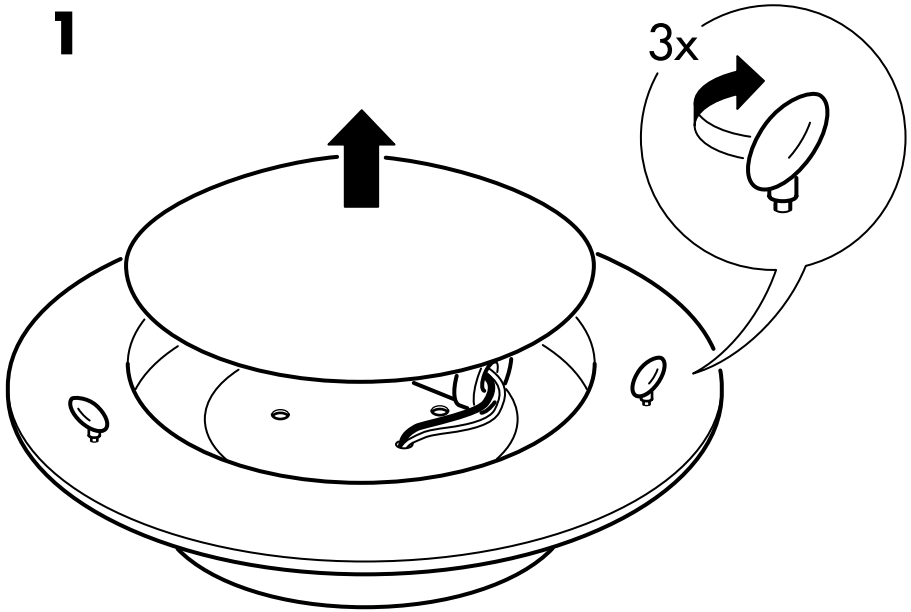
INSTRUCCIONES DE MONTAJE

ADVERTENCIA: Antes de comenzar el montaje, cortar la luz en el cuadro general.

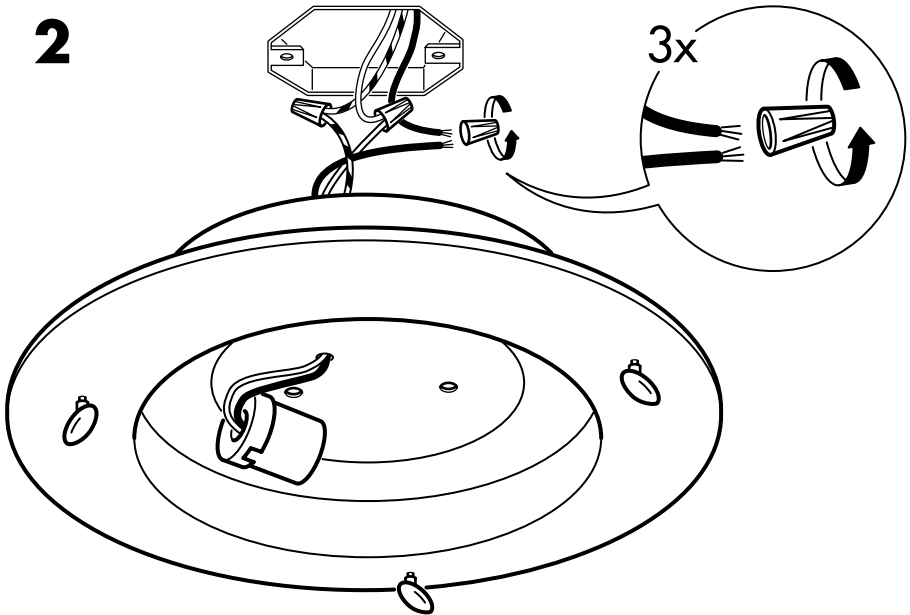
ADVERTENCIA: RIESGO DE INCENDIO. LA MAYORÍA DE LAS VIVIENDAS CONSTRUIDAS ANTES DE 1985 TIENEN CABLE DE ALIMENTACIÓN CLASIFICADO COMO 60C. ANTES DE REALIZAR LA INSTALACIÓN, CONSULTAR CON UN ELECTRICISTA CUALIFICADO.



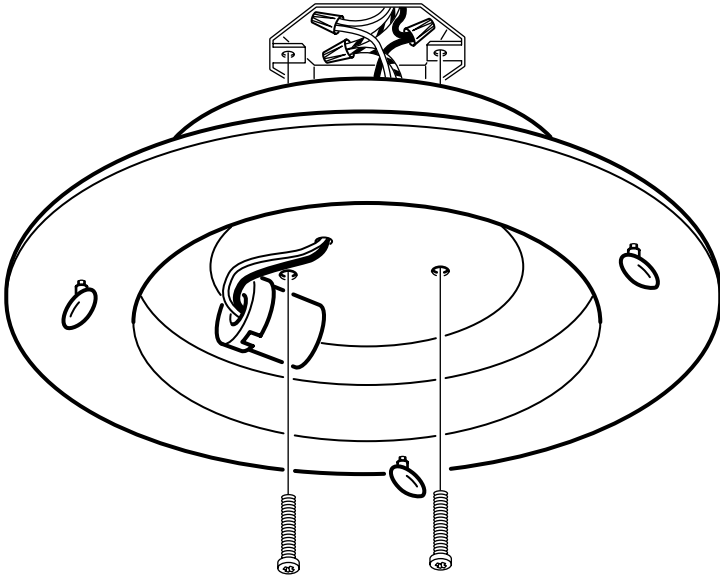
1



2



3



4

